



Popis

- › Tuhá zemní souprava pro ovládání armatur zakopaných v zemi.
- › Vhodné pro zabudování do terénu i vozovek.

Ovládání

- › Šoupátkovým a ventilovým klíčem.
- › Armatura zavírá, otáčíme-li ovládacím koncem doprava.
- › Pro kulové kohouty osadte soupravu terčíkem s identifikací otočení 0 – 90°.

Materiály hlavních dílů

- › Jehlanový nástavec, spojka: tvárná litina EN-GJS-400-15 (GGG-40)
- › Prodlužovací tyč: uhlíková ocel 1.0026
- › Kolík: korozivzdorná ocel 1.4301 (17% Cr)
- › Víko, ochranná trubka: plast

Ochrana proti korozi

- › Kovové díly vně epoxidové povrstvení.

Montáž a údržba

- › V místě použití rozhodněte o nutnosti upravit délku prodlužovací tyče a následně ochranné trubky (provedte samostatně u každého dílu). U typu A a typu B demontujte jehlanový nástavec, ze spojky vytáhněte kolík. Prodlužovací tyč se spojkou nasadte na ovládanou armaturu. Shodně polohujte díru pro kolík ve spojkce a na vřetenu armatury a provedte skolíkovaní (nepoužívejte hrubé násilí). Nasuňte ochrannou trubku a víko, u typu A a typu B i jehlanový nástavec. Polohujte shodně zahlužení pro šroub v prodlužovací tyči a šroub v jehlanovém nástavci, šroub řádně dotáhněte. Ochrannou trubku pečlivě usadte na armaturu. Souosost zemní soupravy s osou vřetena armatury musí být dodržena i po zahrnutí výkopu. Ovládací konec zemní soupravy chraňte poklopem.



Použití

- › Pro ovládání armatur zakopaných v zemi.

Určení

- › Všechny typy šoupátek s jehlanem z produkce VAG (Typ A)
- › Všechny typy navrtávacích pasů se šoupátkem z produkce VAG (Typ B)
- › Všechny typy navrtávacích pasů s kulovým kohoutem z produkce VAG (Typ C)

Na poptávku

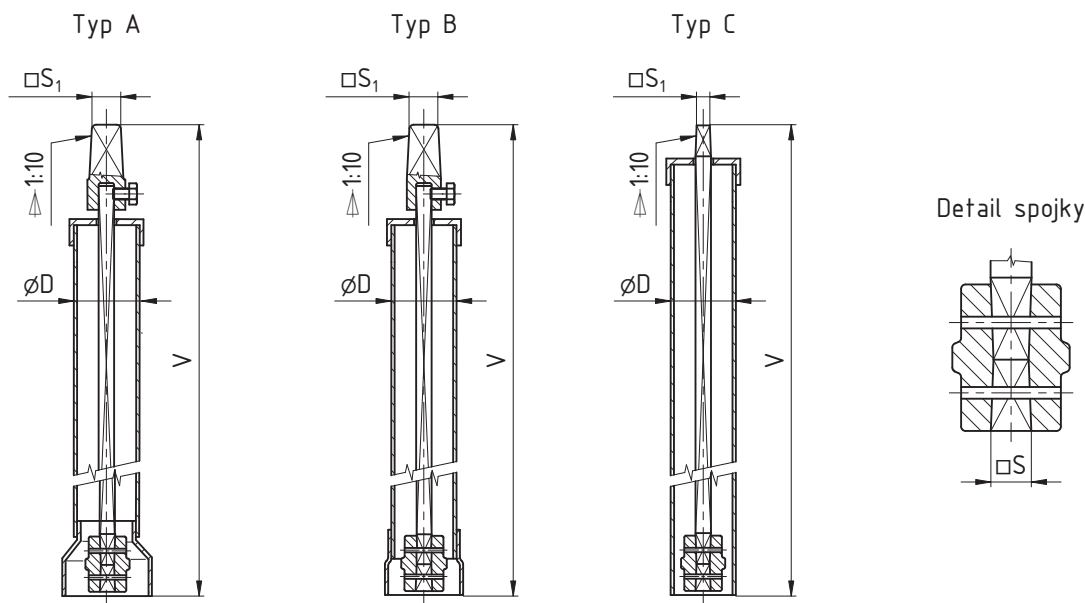
- › Jiná krycí hloubka Rd
- › DN 400 ... 600 (Typ A)

STANDARDNÍ NABÍDKA

Typ	Krycí hloubka Rd ¹⁾ [m]	Jmenovitá světlost DN ovládané armatury													
		20	25	32	40	50	65	80	100	125	150	200	250	300	350
A	1,00				■	■	■	■	■	■	■	■	■	■	
	1,25				■	■	■	■	■	■	■	■	■	■	■
	1,50				■	■	■	■	■	■	■	■	■	■	■
	2,00				■	■	■	■	■	■	■	■	■	■	■
B	1,00	■	■	■	■	■									
	1,25	■	■	■	■	■									
	1,50	■	■	■	■	■									
	2,00	■	■	■	■	■									
C	1,00	■	■	■	■	■									
	1,25	■	■	■	■	■									
	1,50	■	■	■	■	■									
	2,00	■	■	■	■	■									

Příklad objednávky: LADA Typ A Rd 1,5 DN 100

¹⁾ Krycí hloubka Rd - svislá vzdálenost od povrchu terénu k povrchu potrubí osazeného v zemi



ROZMĚRY [mm]

	Ovládané armatury	DN	Krycí hloubka Rd ¹⁾ [m]	D	S	S ₁	V [mm]	Hmotnost [kg]
Typ A	EKO®plus Měkkotěsnicí šoupátko IKO®plus Kovotěsnicí šoupátko BETA® 200 Měkkotěsnicí šoupátko	40, 50	1,00	63	14	27	700	3,0
			1,25				950	3,7
			1,50				1200	4,5
			2,00				1700	5,9
		65, 80	1,00	63	17	27	670	2,9
			1,25				920	3,7
			1,50				1170	4,5
			2,00				1670	5,8
		100 ... 150	1,00	63	19	27	600	4,7
			1,25				850	3,4
			1,50				1100	4,2
			2,00				1600	5,6
		200	1,00	63	24	27	515	3,5
			1,25				765	4,9
			1,50				1015	6,1
			2,00				1515	8,8
		250 ... 300	1,00	63	27	27	410	3,2
			1,25				660	4,6
			1,50				910	6,0
			2,00				1410	8,5
350	1,25	63	27	27	510	3,8		
	1,50				760	5,1		
	2,00				1260	7,8		
Typ B	BETA®-K Měkkotěsnicí šoupátko BETA®-Z Měkkotěsnicí šoupátko BETA®-Zz Měkkotěsnicí šoupátko HOD® Navrtávací pas se šoupátkem	20 ... 50	1,00	40	12	27	820	2,3
			1,25				1070	2,8
			1,50				1320	3,3
			2,00				1820	4,3
Typ C	K 246-K Kulový kohout K 248-Z Kulový kohout HOD® Navrtávací pas s kulovým kohoutem	20 ... 50	1,00	40	12	12	870	2,0
			1,25				1120	2,5
			1,50				1370	3,0
			2,00				1870	4,0

¹⁾ Krycí hloubka Rd - svislá vzdálenost od ovládací roviny po horní hranu potrubí osazeného v zemi