



PN 10, 16
DN 50 ... 600

Popis

- › Konstrukce dle AWWA C219.
- › Univerzální pro potrubí s hladkými konci z litiny, oceli, plastu, azbestocementu, aj.
- › Velká tolerance vnějšího průměru potrubí (dle DN až 23 mm).
- › Možnost vzájemného vyosení potrubí +/- 6°.
- › Bez jištění proti posuvu.
- › Rychlá a snadná montáž.
- › Bezúdržbový provoz díky jednoduché konstrukci.
- › Stahovací kroužky zajišťují vysokou a dlouhodobou těsnost.

Materiály hlavních dílů

- › Středový díl: uhlíková ocel / tvárná litina EN-GJS-400-15 (GGG-40)
- › Stahovací kroužky: tvárná litina EN-GJS-400-15 (GGG-40)
- › Stahovací šrouby: uhlíková ocel, pozinkovány
- › Těsnicí kroužek: pryž EPDM

Ochrana proti korozi

- › Těžká protikorozi povrchová ochrana odpovídající kvalitě GSK.
- › Díly tělesa jsou vně i uvnitř chráněny epoxidovým povrstvením.

Montáž a údržba

- › Před montáží odstraňte z volných konců potrubí rez a nečistoty a ošetřete je ochranným nátěrem.
- › Při netěsnosti rovnoměrně dotáhněte matice na stahovacích šroubech.



Použití

- › Spojení potrubí s volným koncem.
- › Vhodná i k zakopání do země.

Určení

- › Pracovní teplota:
 - pitná voda: max. 50 °C
 - surová voda: max. 90 °C
- › Pracovní přetlak max. 1,6 MPa

Na poptávku

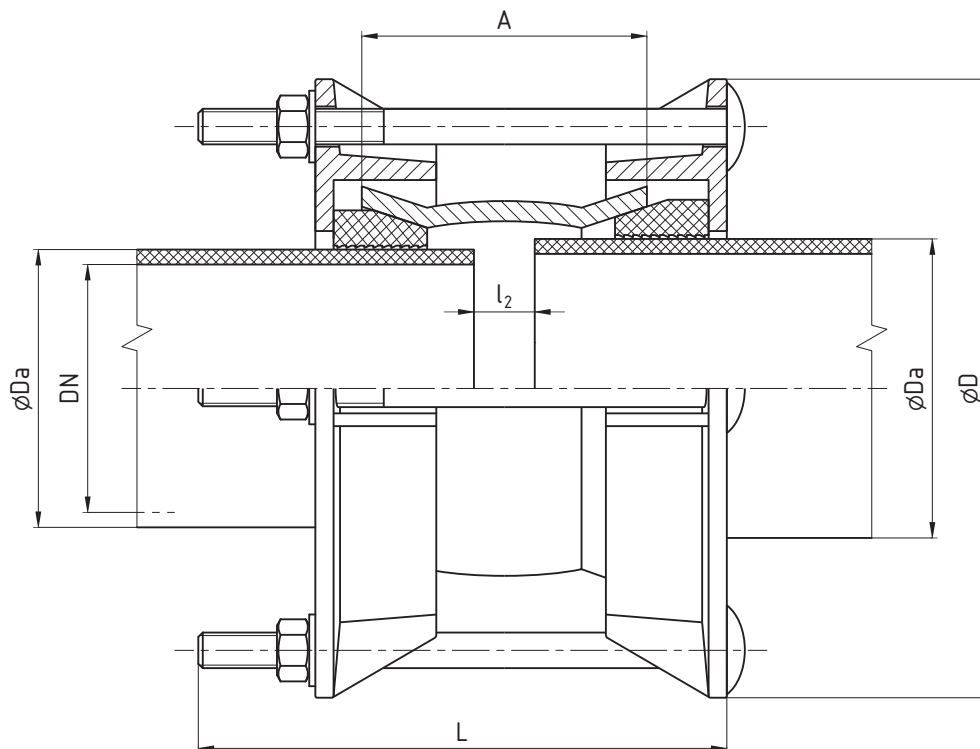
- › Stahovací šrouby: korozivzdorná ocel
- › Médium: odpadní voda, olej, aj.
- › Jako záslepka potrubí

Upozornění

- › **Armatura nekompensuje dilatační změny v potrubí vlivem teploty!**
- › **Pro plastová potrubí je doporučeno použití opěrné vložky z korozivzdorné oceli.**

STANDARDNÍ NABÍDKA

PN	Jmenovitá světlost DN															
	50	65	80	100	125	150	175	200	225	250	300	350	400	450	500	600
10, 16	■	■	■	■	■	■	■	■	■	■	■	■	■	■	■	■



ROZMĚRY [mm]

Jmenovitá světlost	DN	50	65	80	100	125	150	175	200	225	250			
Vnější průměr potrubí Da	min	59	72	88	109	138	150	159	192	218	230	242	250	272
	max	72	85	103	128	153	170	182	210	235	247	262	267	289
Doporučená mezera	l_2	14	19	19	19	19	19	19	19	19	19	19	19	19
Konstrukční rozměry	L	175	175	175	175	175	175	200	220	220	220	210	220	220
	A	95	95	95	100	100	100	115	130	130	130	130	130	130
	D	165	175	200	228	247	260	275	311	335	360	350	376	445
Stahovací šrouby	šroub	M12	M12	M12	M12	M12	M12	M12	M12	M12	M12	M12	M12	M12
	počet	2	2	4	4	4	4	4	4	4	5	6	6	6
Hmotnost [kg]		3	3	4	5	5	7	7	9	10	17	15	18	17

Jmenovitá světlost	DN	300	350	400	450	500	600							
Vnější průměr potrubí Da	min	315	322	340	351	374	390	417	454	480	500	526	600	630
	max	332	340	360	378	391	410	437	460	500	508	546	630	650
Doporučená mezera	l_2	19	19	19	38	38	38	38	38	38	38	38	38	38
Konstrukční rozměry	L	220	200	220	250	220	250	250	250	260	250	250	250	260
	A	130	105	130	150	150	150	150	150	150	150	150	150	150
	D	442	455	455	490	510	570	580	600	623	650	690	790	738
Stahovací šrouby	šroub	M12	M12	M12	M14	M12	M14	M14	M12	M12	M14	M14	M14	M12
	počet	6	6	6	8	8	8	8	10	10	10	10	10	10
Hmotnost [kg]		24	20	22	32	33	35	26	39	33	48	35	72	50