


PN 10, 16, 25
DN 50 ... 150
Popis

- › Vně řízený regulační ventil se třemi O-kroužky v ucpávce.
- › Se zubovou spojkou pro osazení elektrickým servopohonem.
- › Vřeteno netočivé stoupající se závitem vně ventilové komory.
- › Lineární regulační charakteristika díky antikavitačnímu štěrbínovému regulačnímu válci, který je volen dle konkrétních hydraulických podmínek.
- › Proměnlivý prstencový průřez umožňuje průběžné škrcení.
- › Nízké ovládací momenty díky tlakově vyváženému pístu.
- › Dlouhá životnost díky navařovanému sedlu.
- › S mechanickým ukazatelem polohy.
- › Provoz bez kavitace, vibrací a hluku.
- › Jednoduchá údržba.
- › Vřeteno kované z jednoho kusu se závitem válcovaným za studena.

Ovládání

- › Elektrickým servopohonem.
- › Ventil zavírá, otáčíme-li ovládacím koncem doprava.

Připojovací parametry

- › Dle EN 1092-2 s přírubami typ 21, tvar B.
- › Stavební délka dle EN 558 řada 1 (dříve F1).

Materiály hlavních dílů

- › Těleso, víko: tvárná litina EN-GJS-400-15 (GGG-40)
- › Štěrbínový válec, vyrovnávací válec: korozivzdorná ocel 1.4301 (17% Cr)
- › Vřeteno: korozivzdorná ocel 1.4057 (17% Cr)
- › Sedlo: korozivzdorná ocel CrNi, lapované
- › Ucpávkový šroub: mosaz
- › Těsnění: pryž NBR
- › Šrouby víka: korozivzdorná ocel A2 dle ISO 3506

Ochrana proti korozi

- › Těžká protikorozi povrchová ochrana odpovídající kvalitě GSK.
- › Litinové díly vně i uvnitř chráněny epoxidovým povrstvením (odstín RAL 5005).

Montáž a údržba

- › Dle návodu na montáž, provoz a údržbu KAT-B 2041.
- › Ventil orientujte šipkou na tělese ve směru proudění pracovního média.
- › Z praktického hlediska je doporučeno ventil umístit mezi dvě uzavírací armatury a předsadit jej filtrem.

Zkoušení

- › Zkoušeno vodou dle EN 12266-1, stupeň netěsnosti A.


Použití

- › Jednosměrná regulační armatura pro zajištění plynulé regulace průtoku média.

Určení

- › Pitná nebo užitková voda při dovolené pracovní teplotě do 50 °C
- › Pracovní přetlak max. 1,6 MPa

Na poptávku

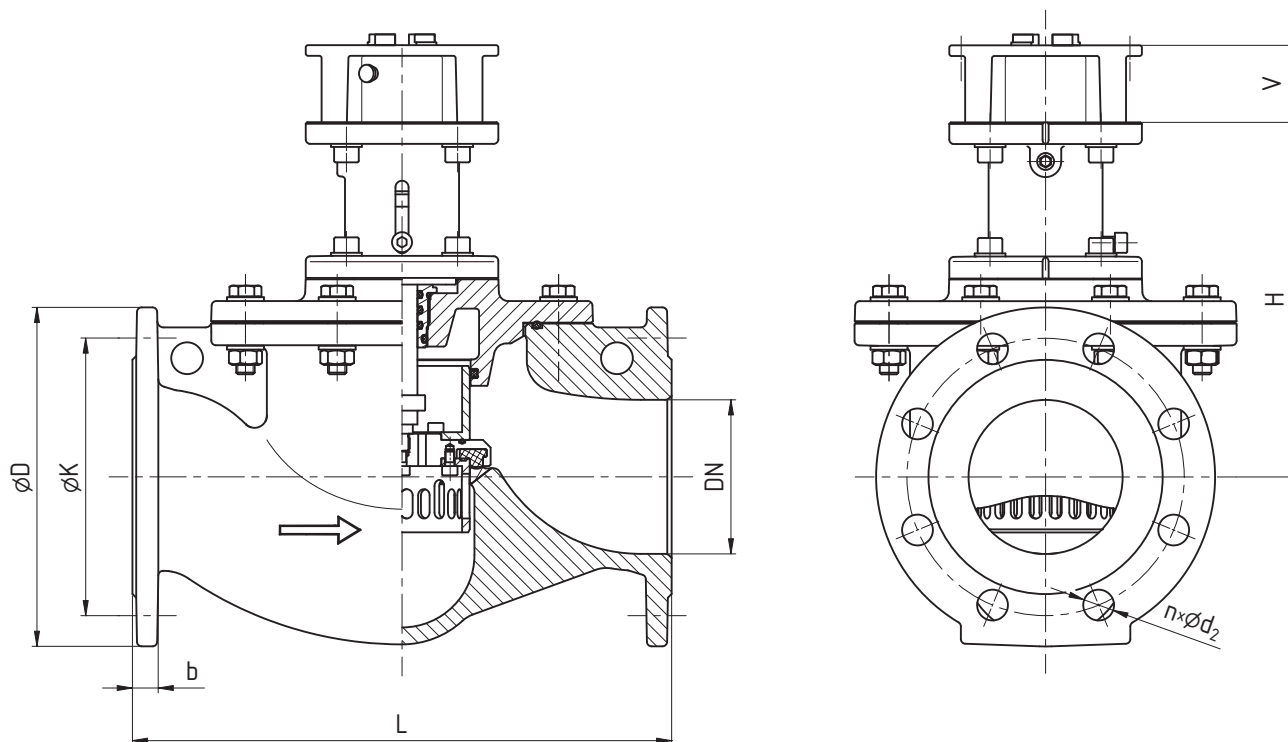
- › Vřeteno: korozivzdorná ocel 1.4404 (17% Cr, 12% Ni, 2% Mo)
- › Jiné vrtání příruby
- › Jmenovitý tlak PN 25
- › S manometry připojenými pomocí zalisovaných CORFIX® závitových pouzder
- › Osazení elektrickým servopohonem již při montáži

Upozornění

- › **Zubová spojka je volena dle pohonu a je standardní součástí výrobku.**

STANDARDNÍ NABÍDKA

DURA	PN	Jmenovitá světlost DN					
		50	65	80	100	125	150
	10, 16	■	■	■	■	■	■



ROZMĚRY [mm]

Jmenovitá světlost	DN	50	65	80	100	125	150
Stavební délka	L	230	290	310	350	400	480
Konstrukční rozměry	H	191	229	221	230	237	342
	V	50	50	50	50	50	50
Připojovací rozměry	b	19	19	19	19	19	19
	D	165	185	200	220	250	285
	k	125	145	160	180	210	240
	d ₂	19	19	19	19	19	23
	počet n	4	4	8	8	8	8
	šroub	M16	M16	M16	M16	M16	M20
Otáčky / zdvih		7,5	12,5	12,5	15	15	22,5
Hmotnost [kg]		20	28	30	35	39	71

POVINNÉ DOPLŇUJÍCÍ ÚDAJE K POPTÁVCE / OBJEDNÁVCE

Výška vodního sloupce před ventilem: H_1 [m] nebo statický tlak v potrubí před ventilem: p_1 [MPa]
 Požadovaná výška vodního sloupce za ventilem: H_2 [m] nebo požadovaný statický tlak v potrubí za ventilem: p_2 [MPa]
 Průtokové množství: Q_{min} , Q_{max} [l/s]
 Jmenovitá světlost DN_1 a délka L_1 [m] potrubí před ventilem
 Jmenovitá světlost DN_2 a délka L_2 [m] potrubí za ventilem
 Materiál a technický stav potrubí před a za ventilem
 Specifikace pohonu