



PN 10, 16, 25  
DN 50 ... 150

### Popis

- › Vně řízený regulační ventil se třemi O-kroužky v ucpávce.
- › Vřeteno netočivé stoupající se závitem vně ventilové komory.
- › Lineární regulační charakteristika díky antikavitačnímu šterbinovému regulačnímu válci, který je volen dle konkrétních hydraulických podmínek.
- › Proměnlivý prstencový průřez umožňuje průběžné škrcení.
- › Nízké ovládací momenty díky tlakově vyváženému pístu.
- › Dlouhá životnost díky navařovanému sedlu.
- › S mechanickým ukazatelem polohy.
- › Provoz bez kavitace, vibrací a hluku.
- › Jednoduchá údržba.
- › Vřeteno kované z jednoho kusu se závitem válcovaným za studena.

### Ovládání

- › Ručním kolem.
- › Ventil zavírá, otáčíme-li ovládacím koncem doprava.

### Připojovací parametry

- › Dle EN 1092-2 s přírubami typ 21, tvar B.
- › Stavební délka dle EN 558 řada 1 (dříve F1).

### Materiály hlavních dílů

- › Těleso, víko: tvárná litina EN-GJS-400-15 (GGG-40)
- › Šterbinový válec, vyrovnávací válec: korozivzdorná ocel 1.4301 (17% Cr)
- › Vřeteno: korozivzdorná ocel 1.4057 (17% Cr)
- › Sedlo: korozivzdorná ocel CrNi, lapované
- › Ucpávkový šroub: mosaz
- › Těsnění: pryž NBR
- › Šrouby víka: korozivzdorná ocel A2 dle ISO 3506
- › Ruční kolo: šedá litina EN-GJL-200 (GG-20)

### Ochrana proti korozi

- › Těžká protikorozi povrchová ochrana odpovídající kvalitě GSK.
- › Litinové díly vně i uvnitř chráněny epoxidovým povrstvením (odstín RAL 5005).

### Montáž a údržba

- › Dle návodu na montáž, provoz a údržbu KAT-B 2041.
- › Ventil orientujte šipkou na tělese ve směru proudění pracovního média.
- › Z praktického hlediska je doporučeno ventil umístit mezi dvě uzavírací armatury a předsadit jej filtrem.

### Zkoušení

- › Zkoušeno vodou dle EN 12266-1, stupeň netěsnosti A.



### Použití

- › Jednosměrná regulační armatura pro zajištění plynulé regulace průtoku média.

### Určení

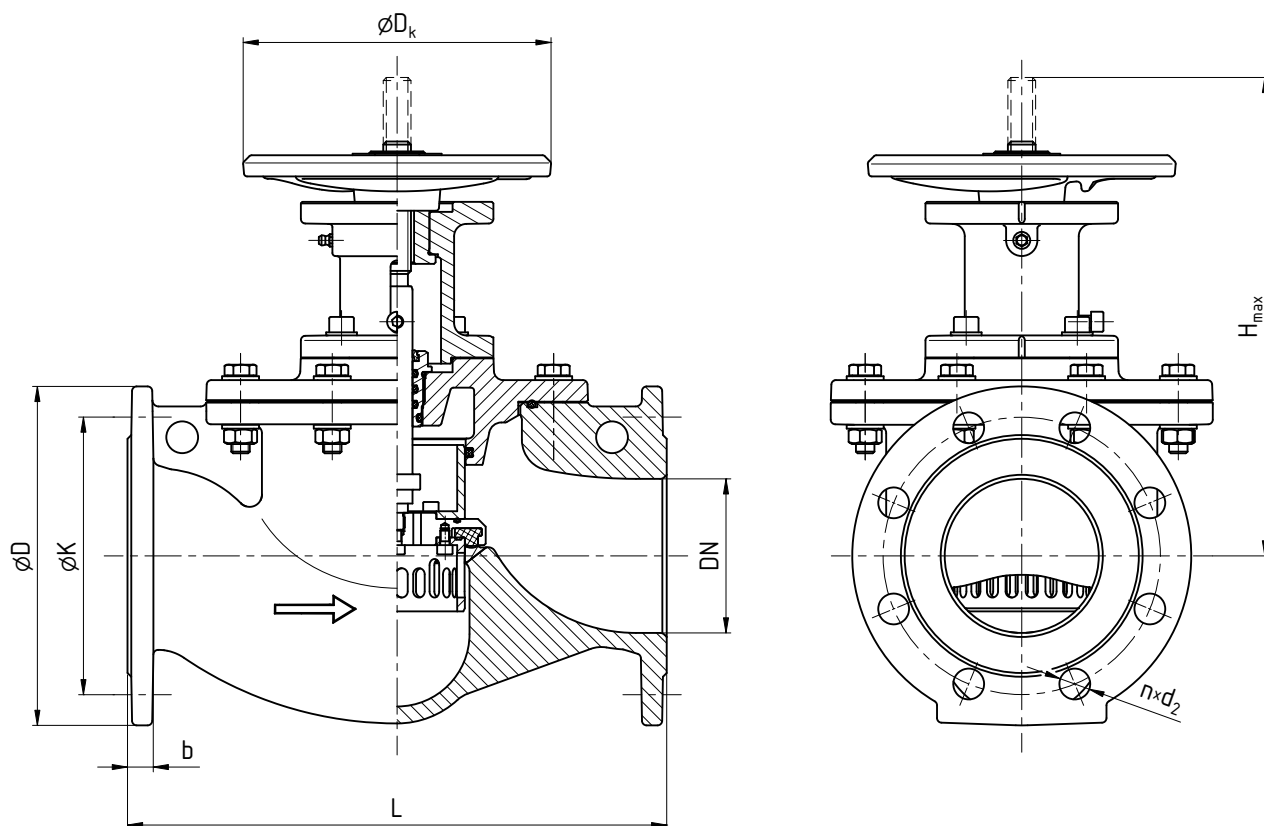
- › Pitná nebo užitková voda při dovolené pracovní teplotě do 50 °C
- › Pracovní přetlak max. 1,6 MPa

### Na poptávku

- › Vřeteno: korozivzdorná ocel 1.4404 (17% Cr, 12% Ni, 2% Mo)
- › S manometry připojenými pomocí zalisovaných CORFIX® Závitových pouzder
- › Jiné vrtání příruby
- › PN 25

## STANDARDNÍ NABÍDKA

DURA	PN	Jmenovitá světlost DN					
		50	65	80	100	125	150
	10, 16	■	■	■	■	■	■



## ROZMĚRY [mm]

Jmenovitá světlost	DN	50	65	80	100	125	150
Stavební délka	L	230	290	310	350	400	480
Konstrukční rozměry	H	238,5	297	287,5	291	306	433
	Dk	250	250	250	250	250	315
Připojovací rozměry	b	19	19	19	19	19	19
	D	165	185	200	220	250	285
	K	125	145	160	180	210	240
	d <sub>2</sub>	19	19	19	19	19	23
	počet n	4	4	8	8	8	8
	šroub	M16	M16	M16	M16	M16	M20
Otáčky / zdvih		7,5	12,5	12,5	15	15	22,5
Hmotnost [kg]		28	37	43	57	88	130

## POVINNÉ DOPLŇUJÍCÍ ÚDAJE K POPTÁVCE / OBJEDNÁVCE

Výška vodního sloupce před ventilem:  $H_1$  [m] nebo statický tlak v potrubí před ventilem:  $p_1$  [MPa]

Požadovaná výška vodního sloupce za ventilem:  $H_2$  [m] nebo požadovaný statický tlak v potrubí za ventilem:  $p_2$  [MPa]

Průtokové množství:  $Q_{min}$ ,  $Q_{max}$  [l/s]

Jmenovitá světlost  $DN_1$  a délka  $L_1$  [m] potrubí před ventilem

Jmenovitá světlost  $DN_2$  a délka  $L_2$  [m] potrubí za ventilem

Materiál a technický stav potrubí před a za ventilem