



PN 10, 16, 25
DN 50 ... 600

Popis

- › Automatický hydraulicky ovládaný membránový regulační ventil s řídicím okruhem.
- › Stavebnicový systém postihuje všechna standardní zadání (viz oddíl Použití).
- › Lineární regulační charakteristika díky antikavitačnímu štěrbinovému regulačnímu válci, který je volen dle konkrétních hydraulických podmínek.
- › Antikavitační štěrbinový regulační válec, kapalinové manometry i filtr regulačního okruhu s optickou kontrolou znečištění jsou standardní součástí sestavy.
- › Dlouhá životnost díky navařovanému sedlu.
- › Provoz bez kavitace, vibrací a hluku.

Ovládání

- › Samočinné.

Připojovací parametry

- › Dle EN 1092-2 s přírubami typ 21, tvar B.
- › Stavební délka dle EN 558 řada 1 (dříve F1) (DN 50... 250).

Materiály hlavních dílů

- › Těleso, víko: tvárná litina EN-GJS-400-15 (GGG-40)
- › Závitová pouzdra: korozivzdorná ocel 1.4301 (17% Cr)
- › Těsnění, membrána, O-kroužky: antibakteriální pryž EPDM
- › Sedlo: korozivzdorná ocel CrNi, lapované
- › Potrubí řídicího okruhu: korozivzdorná ocel 1.4571 (17% Cr, 12% Ni, 2% Mo)
- › Filtr, funkční části řídicího okruhu: korozivzdorná ocel 1.4404 (17% Cr, 12% Ni, 2% Mo)

Ochrana proti korozi

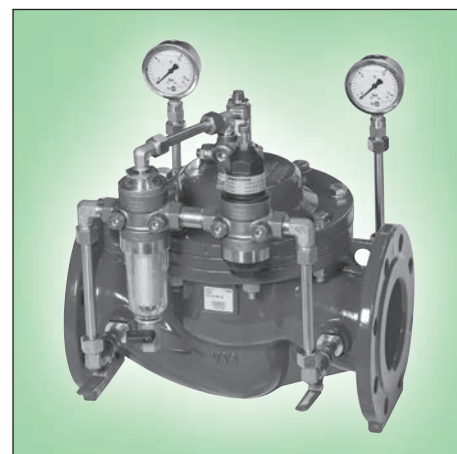
- › Těžká protikorozi povrchová ochrana v kvalitě GSK.
- › Litinové díly vně i uvnitř chráněny epoxidovým povrstvením (odstín RAL 5005).

Montáž a údržba

- › Dle návodu na montáž, provoz a údržbu KAT-B 2032.
- › Ventil orientujte šipkou na tělese ve směru proudění pracovního média.
- › Z praktického hlediska je doporučeno ventil umístit mezi dvě uzavírací armatury a předsadit jej filtrem.
- › Z bezpečnostních důvodů je doporučeno za PICO®-02 instalovat pojistný ventil.

Zkoušení

- › Zkoušeno vodou dle EN 12266-1, stupeň netěsnosti A.



Použití

- › Jednosměrná regulační armatura
- › Dle provedení řídicího okruhu:
 - redukce výstupního tlaku
 - udržení konstantního tlaku před ventilem
 - regulace výšky vodní hladiny pomocí jednoho nebo dvou plováků
 - regulace výšky vodní hladiny dle tlaku vodního sloupce v nádrži
 - prevence rázů a ochrana čerpadla

Určení

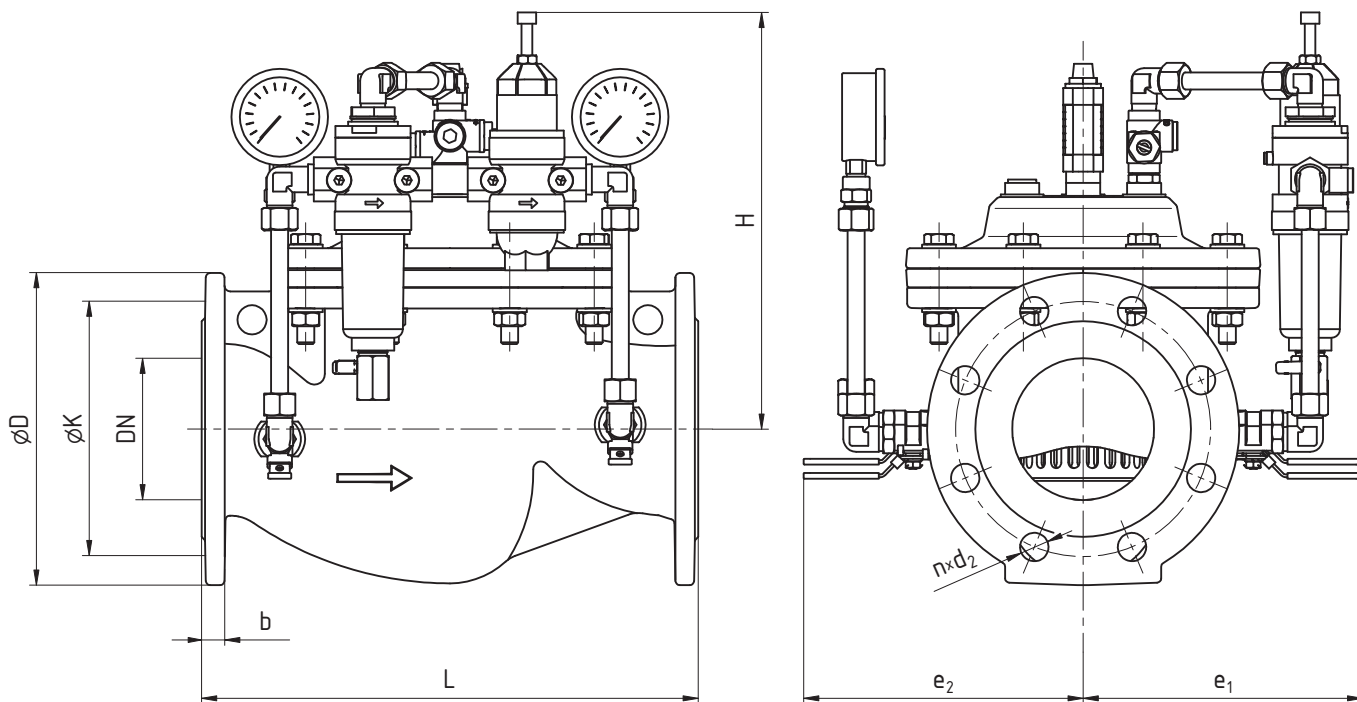
- › Pitná nebo užitková voda při dovolené pracovní teplotě do 50 °C
- › Průtočná rychlost max. 5 m/s
- › Pracovní přetlak:
 - max. 1,0 MPa (PN 10)
 - max. 1,6 MPa (PN 16)
- › Rozdíl pracovních tlaků min. 0,05 MPa

Na popptávku

- › Osazení CONTROLLER Ovladačem, který slučuje všechny typy do jedné armatury
- › Jiné funkce nebo vybavení
- › DN 350 ... 600
- › PN 25

STANDARDNÍ NABÍDKA

PICO®	Použití	PN	Jmenovitá světlost DN								
			50	65	80	100	125	150	200	250	300
H100	redukce výstupního tlaku	10							■	■	■
		16	■	■	■	■	■	■	■	■	■
H200	udržení konstantního tlaku před ventilem	10							■	■	■
		16	■	■	■	■	■	■	■	■	■
H300	regulace výšky vodní hladiny pomocí plováku/ů	10							■	■	■
		16	■	■	■	■	■	■	■	■	■
H600	regulace výšky vodní hladiny dle tlaku vodního sloupce	10							■	■	■
		16	■	■	■	■	■	■	■	■	■
B400	prevence vodních rázů a ochrana čerpadla	10							■	■	■
		16	■	■	■	■	■	■	■	■	■



ROZMĚRY [mm]											
Jmenovitá světlost	DN	50	65	80	100	125	150	200	250	300	
Stavební délka	L	230	290	310	350	400	480	600	730	710 ¹⁾	
Konstrukční rozměry	e₁	180	190	200	210	220	270	300	340	370	
	e₂	180	190	200	210	220	250	280	300	330	
	H	250	300	290	300	310	380	450	510	520	
Připojovací rozměry PN 10	b	volte ventil PN 16 (shodné příp. rozměry)							20	22	24,5
	D								340	400	455
	K								295	350	400
	d₂								23	23	23
	počet n								8	12	12
	šroub	M20	M20	M20							
Připojovací rozměry PN 16	b	19	19	19	19	19	19	20	22	24,5	
	D	165	185	200	220	250	285	340	400	455	
	K	125	145	160	180	210	240	295	355	410	
	d₂	19	19	19	19	19	23	23	28	28	
	počet n	4	4	8	8	8	8	12	12	12	
	šroub	M16	M16	M16	M16	M16	M20	M20	M24	M24	
Hmotnost [kg]		18	29	30	37	41	73	130	214	236	

¹⁾ Stavební délka neodpovídá EN 558

POVINNÉ DOPLŇUJÍCÍ ÚDAJE K POPTÁVCE / OBJEDNÁVCE

H100	Požadovaný výstupní pracovní tlak: p ₂ , vstupní pracovní tlak: p _{1min} , p _{1max} , průtokové množství: Q _{min} , Q _{max} Rozsah regulace: 0,2-1,2 MPa (standardní); 0,04-0,2 MPa; 0,1-0,5 MPa; 0,5-2,1 MPa
H200	Požadovaný vstupní pracovní tlak: p ₁ , průtokové množství: Q _{min} , Q _{max} Rozsah regulace: 0,3-2,1 MPa (standardní); 0,01-0,6 MPa
H300	Požadovaná výška vodního sloupce: h, vstupní pracovní tlak: p ₁ , průtokové množství: Q _{max}
H350	Požadovaná výška vodního sloupce: h _{min} , h _{max} , vstupní pracovní tlak: p ₁ , průtokové množství: Q _{max}
B400	Vstupní pracovní tlak: p ₁ , provozní pracovní tlak p _{max} (tzv. „setpoint“)