



PN 10
DN 25, 50, 80

Popis

- › Jednokomorový plovákový odvzdušňovač.
- › S bezazbestovým těsněním.
- › Velmi jednoduchá konstrukce.
- › Nízká hmotnost.
- › Max. množství odvedeného vzduchu 0,14 m³/min.

Ovládání

- › Samočinné.

Připojovací parametry

- › Nátrubkové provedení: vnitřní závit G 1 dle EN ISO 228-1
- › Přírubové provedení: dle EN 1092-2 s přírubou typ 21, tvar B

Materiály hlavních dílů

- › Těleso, příruba: šedá litina EN-GJL-250 (GG-25)
- › Koule: celopogumována pryží NR
- › Odpouštěcí tryska: mosaz
- › Spojovací šrouby: uhlíková ocel, pozinkovány
- › Těsnění: polypropylen

Ochrana proti korozi

- › Litinové díly vně i uvnitř chráněny epoxidovým povrstvením (odstín RAL 5005).
- › Díly z uhlíkové oceli pozinkovány.

Montáž a údržba

- › Armaturu vždy montujte odvzdušňovacím otvorem směrem vzhůru do míst s očekávaným výskytem vzduchu (nejvyšší místa trasy potrubí, víka uzavřených nádob, aj.). Dle potřeby pročišťujte odvzdušňovací šroub drátem nebo jehlou o průměru menším než 1,6 mm.
- › Závitové spojení u typu 001 utěsněte teflon těsnicí páskou nebo koudelí.

Zkoušení

- › Zkoušeno vodou dle EN 12266-1, stupeň netěsnosti A.



Použití

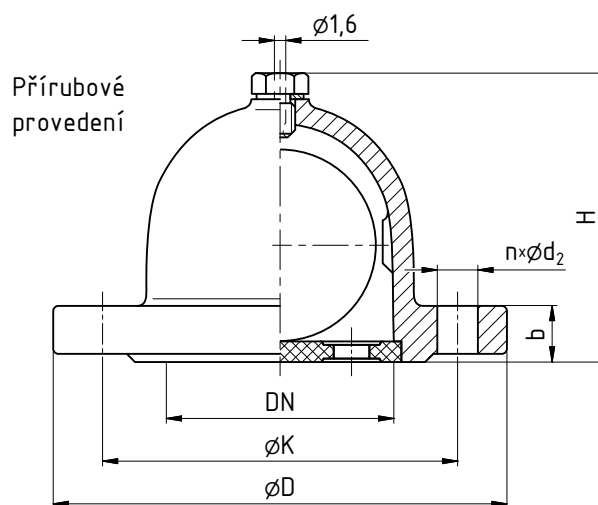
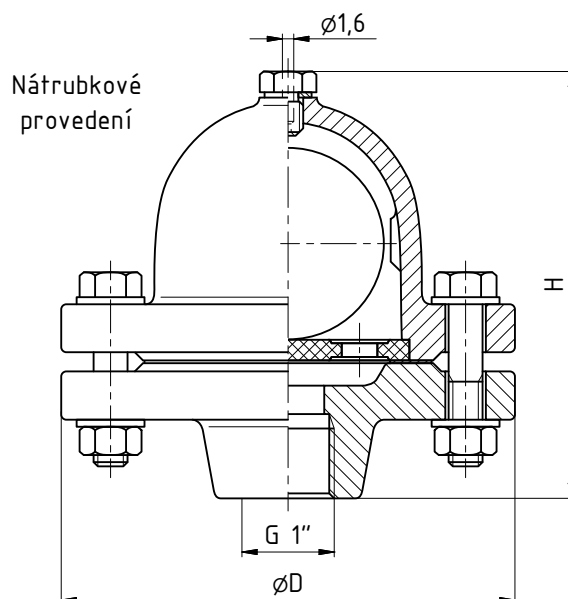
- › Samočinná odvzdušňovací armatura.

Určení

- › Pitná nebo surová voda při dovolené pracovní teplotě do 50 °C
- › Pracovní přetlak:
 - min. 0,05 MPa
 - max. 1,0 MPa

STANDARDNÍ NABÍDKA

HILL	Závit nátrubku	Jmenovitá světlost DN					
		25	32	40	50	65	80
Nátrubkový	G 1	■					
Přírubový	—				■		■



ROZMĚRY [mm]

Jmenovitá světlost	DN	25	50	80
Konstrukční rozměry	H	130	100	102
Připojovací rozměry	D	165	165	200
	b	—	20	22
	K	—	125	160
	d ₂	—	19	19
	počet n	—	4	8
šroub	—	—	M16	M16
Hmotnost [kg]		7	4	5