



PN 10 ... 40
DN 50 ... 200

Popis

- › Automatický jednokomorový ventil pro velkokapacitní od- a zavzdušňování.
- › Bezproblémový chod i při rychlostech blížících se rychlosti zvuku.
- › Nepřerušované od- a zavzdušňování díky ochrannému plášti plováku, který plní funkci usměrňovače proudícího vzduchu.
- › Vysoká průtoková kapacita vzduchu.
- › Snadná údržba bez nutnosti demontáže armatury z potrubí.
- › S integrovanou odtlakovací zátkou.
- › Možnost připojení prodlužovacího potrubí do výstupu víka.

Ovládání

- › Samočinné.

Připojovací parametry

- › Dle EN 1092-2 s přírubou typ 21, tvar B.
- › Vnitřní G závit výstupu víka dle ISO 228.

Materiály hlavních dílů

- › Těleso: tvárná litina EN-GJS-400-15 (GGG-40)
- › Víko: korozivzdorná ocel 1.4308 (19% Cr, 10% Ni)
- › Vnitřní díly: korozivzdorná ocel 1.4541 (18% Cr, 10% Ni)
- › Plovák: plast
- › Těsnění: antibakteriální pryž EPDM
- › Spojovací šrouby víka: korozivzdorná ocel A2 dle ISO 3506

Ochrana proti korozi

- › Těžká protikorozi povrchová ochrana v kvalitě GSK.
- › Litinové díly jsou vně i uvnitř chráněny epoxidovým povrstvením (odstín RAL 5005).

Montáž a údržba

- › Dle návodu na montáž, provoz a údržbu KAT-B 1912.
- › Do exteriéru nebo do šachty, do nejvyšších míst potrubí, vždy do svislé polohy a přírubovým koncem dolů. Mezi přírubu ventilu a potrubí vložte ploché těsnění.
- › Ventil chraňte před zamrznutím, vlivem expanze vzduchu a zbytků vody je možné zamrznutí v malých průřezech již při plusových teplotách.
- › Z praktického i bezpečnostního hlediska je doporučeno DUOJET® Od- a zavzdušňovací ventil instalovat na potrubí společně s uzavírací armaturou. V opačném případě není možné provádět údržbu a čištění bez odtlakování celého potrubního systému.

Zkoušení

- › Zkoušeno vodou dle EN 12266-1, stupeň netěsnosti A.



Použití

- › Odvzdušňovací a zavzdušňovací armatura se třemi pracovními režimy:
 - velkokapacitní odvzdušňování
 - velkokapacitní zavzdušňování
 - odvzdušňování během provozu

Určení

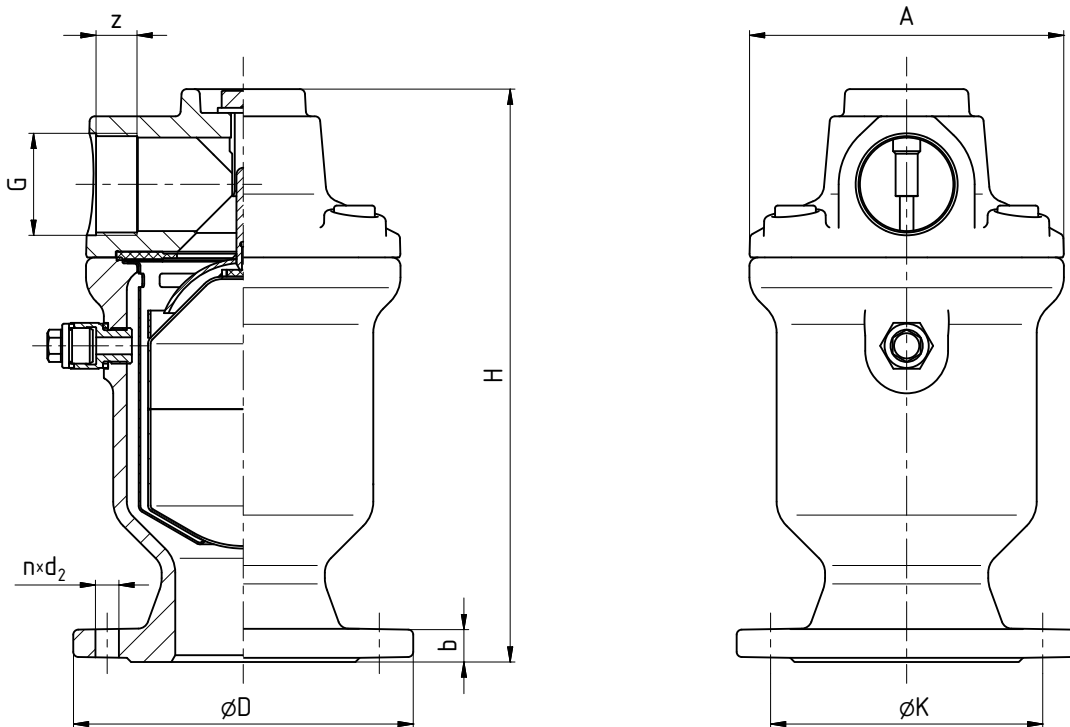
- › Pitná nebo surová voda při dovolené pracovní teplotě do 50 °C
- › Pracovní přetlak:
 - min. 0,03 MPa (všechny typy)
 - max. 1,0 MPa (PN 10)
 - max. 1,6 MPa (PN 16)
 - max. 2,5 MPa (PN 25)
 - max. 3,2 MPa (PN 40)

Na poptávku

- › Plovák: korozivzdorná ocel 1.4571 (17% Cr, 12% Ni, 2% Mo)
- › Pracovní přetlak 0,01 – 0,2 MPa
- › Velkokapacitní
- › S ochranou výstupu proti hmyzu
- › S integrovanou CEREX® 300-L Uzavírací klapkou
- › V protirázovém provedení s integrovanou clonou a CEREX® 300-L Uzavírací klapkou
- › Připojení pomocí nátrubku se závitem G 2 (Typ 102 DN 50)

STANDARDNÍ NABÍDKA

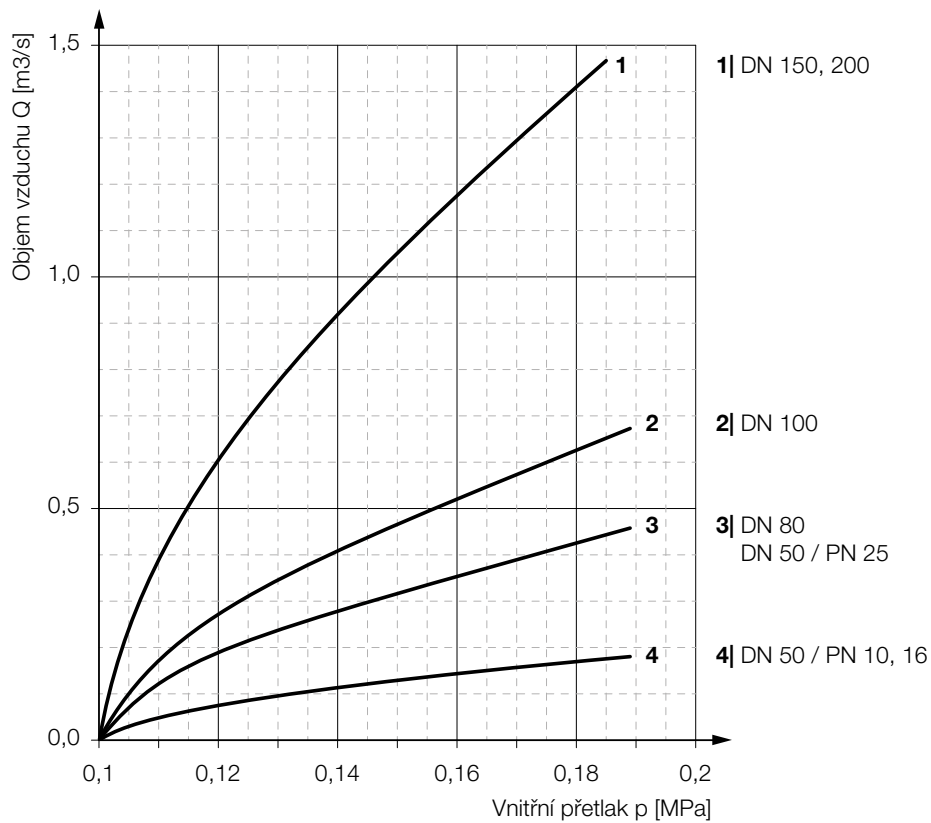
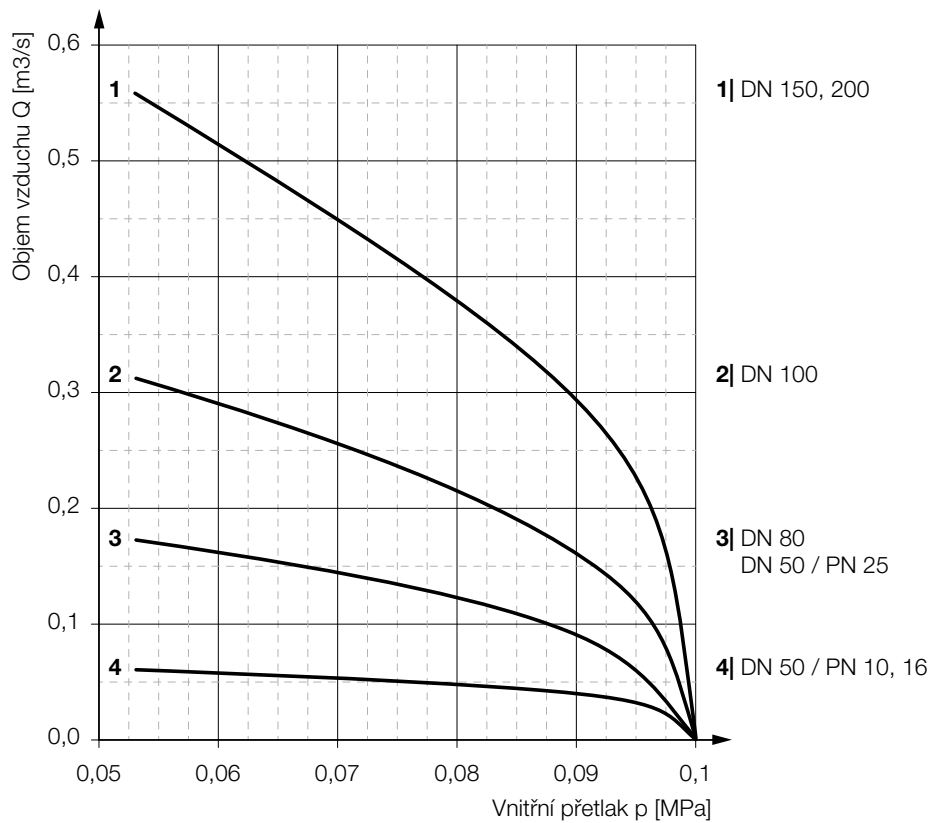
PN	Jmenovitá světlost DN				
	50	80	100	150	200
10					■
16	■	■	■	■	■
25	■	■	■	■	■
40	■	■	■	■	■



ROZMĚRY [mm]

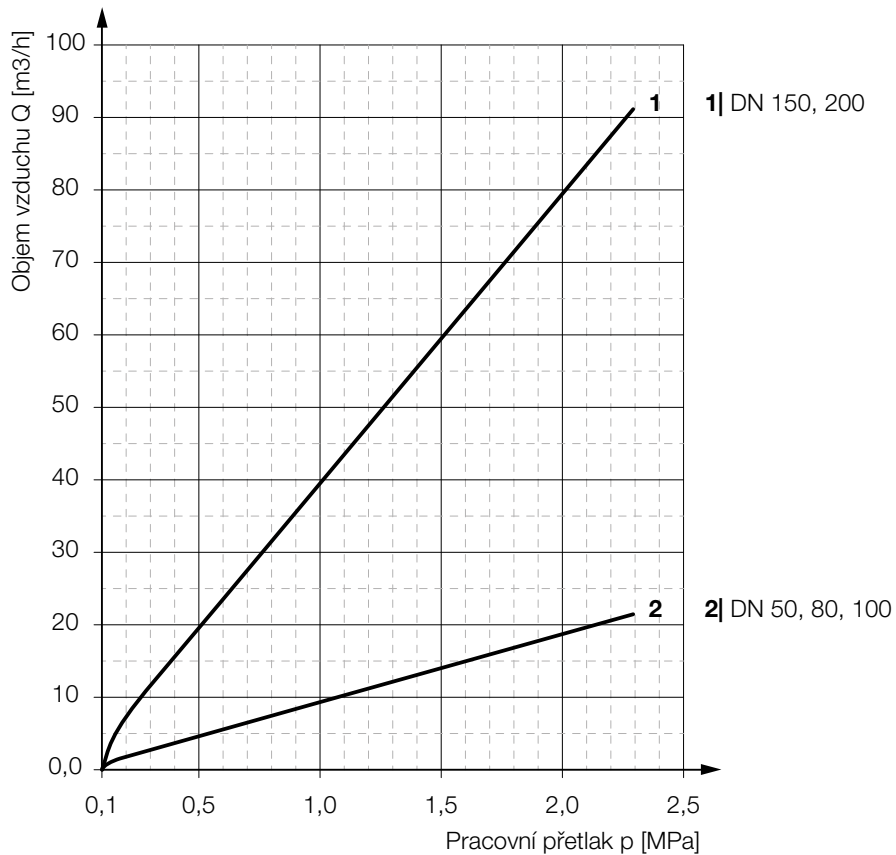
Jmenovitá světlost	DN	50	80	100	150	200
Konstrukční rozměry	H	290 / 337 ¹⁾	340	383	505	505
	A	160 / 185 ¹⁾	185	205	260	260
Připojovací rozměry PN 10, 16	b	19	19	19	19	20
	D	165	200	220	285	340
	K	125	160	180	240	295
	d ₂	18	18	18	22	22
	počet n	4	8	8	8	8 / 12 ²⁾
	šroub	M16	M16	M16	M20	M20
	G	1¼	2	2½	4	4
	z	20	25	30	40	40
Připojovací rozměry PN 25	b	19	19	19	20	22
	D	165	200	235	300	360
	K	125	160	190	250	310
	d ₂	18	18	22	28	28
	počet n	4	8	8	8	12
	šroub	M16	M16	M20	M24	M24
	G	2	2	2½	4	4
Připojovací rozměry PN 40	b	19	19	19	26	30
	D	165	200	235	300	375
	K	125	160	190	250	320
	d ₂	18	18	22	27	31
	počet n	4	8	8	8	12
	šroub	M16	M16	M20	M24	M27
	G	2	2	2½	4	4
z	25	25	28	57	58	
Hmotnost [kg]		15 / 25 ¹⁾	25	28	57	58

¹⁾ PN 16 / PN 25, 40²⁾ PN 10 / PN 16

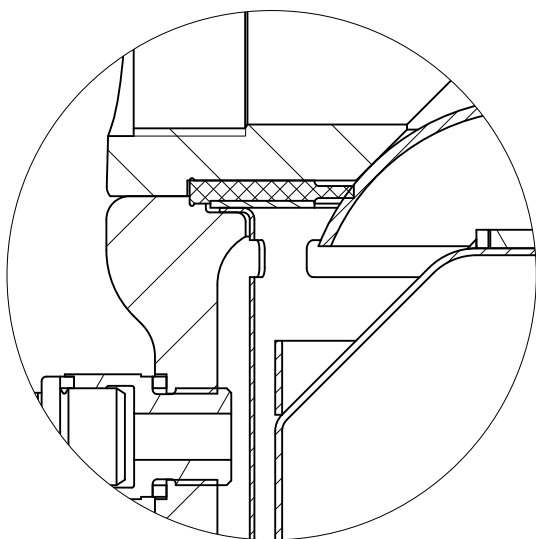

Velkokapacitní odzdušňování při plnění potrubí - velký otvor

Velkokapacitní zavzdušňování při vyprazdňování potrubí - velký otvor




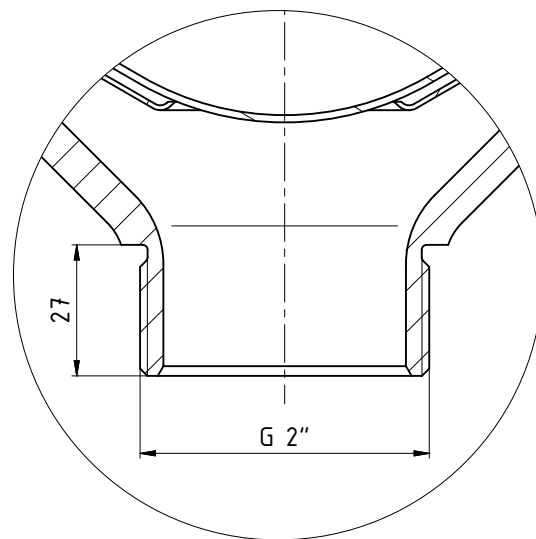
Odvzdušňování potrubí během provozu - malý otvor



Speciální konstrukce na poptávku



Speciální těsnění pro
pracovní přetlak 0,01 – 0,2 MPa



Připojení pomocí nátrubku
se závitem G 2" (Typ 002 DN 50)