



PN 25, 40
DN 100 ... 1800

Popis

- › Měkkotěsnicí uzavírací klapka s deseti O-kroužky.
- › Vysoce odolná navařovaná sedla.
- › 2x excentricky uložený disk s bezúdržbovým těsněním.
- › Čepy mimo pracovní médium.
- › Zabezpečení čepů proti vystřelení při neodborné manipulaci.
- › Se samosvornou bezúdržbovou převodovkou s nastavitelnými koncovými dorazy a mechanickým ukazatelem polohy.
- › Vysoká těsnost díky těsnicímu kroužku dotlačenému do sedla klapky tlakem média.
- › Možnost výměny těsnění bez nutnosti demontáže disku z klapky.
- › Nízké ovládací momenty v první fázi otevírání a v konečné fázi uzavírání.

Ovládání

- › Ručním kolem.
- › Uzávěr zavírá, otáčíme-li ovládacím koncem doprava.

Přípojovací parametry

- › Dle EN 1092-2 s přírubami typ 21, tvar B.
- › Stavební délka dle EN 558 řada 14 (dříve F4).
- › Příruba pro připojení pohonu dle EN ISO 5211.

Materiály hlavních dílů

- › Těleso: tvárná litina EN-GJS-400-15 (GGG 40)
- › Disk:
 - korozi-vzdorná ocel 1.4408 (19% Cr, 11% Ni, 2% Mo) (DN 100)
 - tvárná litina EN-GJS-400-15 (GGG 40) (DN 150 ... 1800)
- › Těsnění, O-kroužky: antibakteriální pryž EPDM
- › Čepy, šrouby: korozi-vzdorná ocel 1.4021 (13% Cr)
- › Ložiska čepu: bronz
- › Sedlo: návar z Cr-Ni oceli, lapované

Ochrana proti korozi

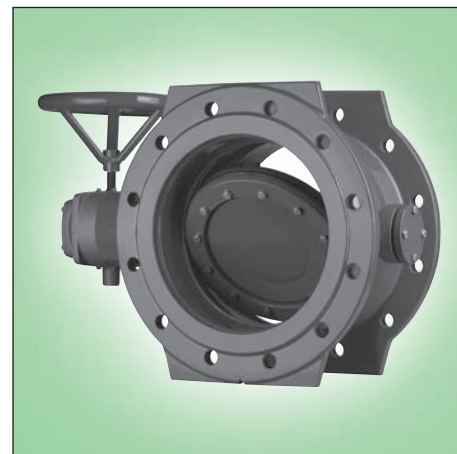
- › Těžká protikorozi povrchová ochrana v kvalitě GSK.
- › Litinové díly vně i uvnitř chráněny epoxidovým povrstvením (odstín RAL 5005).

Montáž a údržba

- › Dle návodu na montáž, provoz a údržbu KAT-B 1310.
- › Ovládání VA-TELESKOP Zemní soupravou je podmíněno výměnnou víka převodu.

Zkoušení

- › Zkoušeno vodou dle EN 12266-1, stupeň netěsnosti A.



Použití

- › Obousměrná uzavírací armatura.
- › Vhodná i k zakopání do země.

Určení

- › Pitná a surová voda a neagresivní kapaliny při dovolené prac. teplotě do 50 °C
- › Průtočná rychlost při prac. přetlaku:
 - do 0,6 MPa max. 2,5 m/s
 - 0,6 – 1,0 MPa max. 3,0 m/s
 - 1,0 – 1,6 MPa max. 4,0 m/s
 - 1,6 – 2,5 MPa max. 5,0 m/s
- › Pracovní přetlak:
 - max. 2,5 MPa (PN 25)
 - max. 4,0 MPa (PN 40)
- › Podtlak max. 0,01 MPa (90% vakuum)

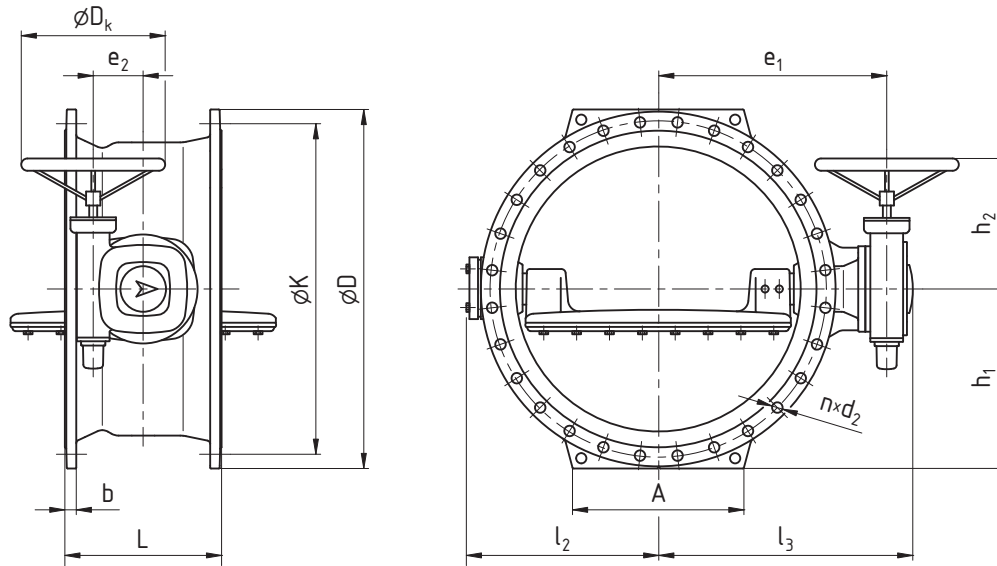
Na poptávku

- › Jiný způsob ovládání (pohon, řetězové kolo, VA-TELESKOP Zemní souprava, aj.)
- › Speciální povrchová ochrana vnitřních částí (smaltování, pogumování, aj.)
- › Svařovaná konstrukce z uhlíkové oceli 1.0038
- › S možností mechanické aretace disku
- › Těsnění: PUR, FKM

STANDARDNÍ NABÍDKA

EKN®	PN	Jmenovitá světlost DN																		
		100	150	200	250	300	350	400	450	500	600	700	800	900	1000	1200	1400	1500	1600	1800
Typ 104	25	■	■	■	■	■	■	■	■	■	■	■	■	■	■	■	■	■	■	■
Typ 105	40		■	■	■	■	■	■	■	■	■	■	■	■	■	■	■			■

Příklad objednávky: EKN Typ 104 DN 800



ROZMĚRY [mm]

Jmenovitá světlost	DN	100	150	200	250	300	350	400	450	500	600	700	800	900	1000	1200	1400	1500	1600	1800	
Stavební délka	L	190	210	230	250	270	290	310	330	350	390	430	470	510	550	630	710	750	790	870	
Patka příruby	A	120	160	200	240	255	285	320	250	300	330	400	450	550	600	700	1000	850	900	670	
PN 25	Konstrukční rozměry	h₁	127,5	155	185	218	248	285	315	340	370	428	485	550	600	665	780	900	940	1010	1110
		h₂	230	231	231	231	283	308	308	428	432	452	537	667	667	722	722	870	870	963	963
		l₂	110	134	169	199	236	261	298	312	377	425	487	570	612	681	813	900	995	1025	1170
		l₃	230	277	308	351	419	450	485	555	636	679	763	912	954	1051	1175	1325	1425	1505	1620
		e₁	184	225	256	299	357	384	419	467	548	591	668	797	839	911	1035	1165	1263	1310	1425
		e₂	50	50	50	50	63	80	80	100	125	125	160	200	200	250	250	315	400	400	500
		D_k	250	250	250	250	350	400	400	400	400	500	500	500	500	500	500	500	500	640	640
	Připojovací rozměry	b	19	20	22	24,5	27,5	30	32	34,5	36,5	42	46,5	51	59,5	60	74	76	77,5	84	90
		D	235	300	360	425	485	555	620	670	730	845	960	1085	1185	1320	1530	1755	1865	1975	2195
		K	190	250	310	370	430	490	550	600	660	770	875	990	1090	1210	1420	1640	1759	1860	2070
d₂		23	28	28	31	31	34	37	37	37	41	44	50	50	57	57	62	48	62	70	
počet n		8	8	12	12	16	16	16	20	20	20	24	24	28	28	32	36	52	40	44	
	šroub	M20	M24	M24	M27	M27	M30	M33	M33	M33	M36	M39	M45	M45	M52	M56	M56	M56	M56	M64	
PN 40	Konstrukční rozměry	h₁	—	155	195	230	260	295	345	350	395	460	505	580	640	700	800	925	—	—	1175
		h₂	—	263	263	263	288	308	332	432	432	537	600	670	670	725	865	965	—	—	1210
		l₂	—	133	168	198	235	260	307	307	371	417	487	571	613	681	813	1025	—	—	1200
		l₃	—	289	320	363	425	440	555	555	641	715	770	894	954	1051	1269	1483	—	—	1730
		e₁	—	227	258	301	359	384	467	467	553	614	675	797	839	894	1108	1288	—	—	1483
		e₂	—	63	63	63	80	100	125	125	160	160	200	200	200	250	315	400	—	—	500
		D_k	—	250	250	250	350	400	400	400	400	500	400	500	500	500	500	500	—	—	640
	Připojovací rozměry	b	—	20	30	34	39,5	44	48	49	52	58	64	65	70	75	80	85	—	—	110
		D	—	300	375	450	515	580	660	685	755	890	995	1140	1250	1360	1575	1795	—	—	2270
		K	—	250	320	385	450	510	585	610	670	795	900	1030	1140	1250	1460	1680	—	—	2120
d₂		—	28	31	34	34	37	41	41	44	50	48	56	56	56	62	62	—	—	70	
počet n		—	8	12	12	16	16	16	20	20	20	24	24	28	28	32	36	—	—	48	
	šroub	—	M24	M27	M30	M30	M33	M36	M36	M39	M45	M45	M52	M52	M52	M56	M56	—	—	M64	
Otáčky / zdvih	PN 25	12,8	12,8	12,8	12,8	12,8	13,3	13,3	51	51	51	110,5	216	216	212	212	424	432	432	432	
	PN 40	—	12,8	12,8	12,8	13,3	13,3	51	51	51	110,5	216	216	216	216	424	432	—	—	832	
Hmotnost [kg]	PN 25	22	32	50	67	103	133	174	280	380	490	780	800	1250	1685	2400	3500	4500	5200	6160	
	PN 40	—	40	65	90	140	185	275	395	450	650	920	1150	1830	2250	2800	4000	—	—	10000	