



**PN 6, 10, 16**  
**DN 100 ... 4000**

### Popis

- › Měkkotěsnicí uzavírací klapka s deseti O-kroužky.
- › Vysoce odolná navařovaná sedla.
- › 2x excentricky uložený disk s bezúdržbovým těsněním.
- › Čepy mimo pracovní médium.
- › Zabezpečení čepů proti vystřelení při neodborné manipulaci.
- › Se samosvornou bezúdržbovou převodovkou s nastavitelnými koncovými dorazy a mechanickým ukazatelem polohy.
- › Vysoká těsnost díky těsnicímu kroužku dotlačenému do sedla klapky tlakem média.
- › Možnost výměny těsnění bez nutnosti demontáže disku z klapky.
- › Nízké ovládací momenty v první fázi otevírání a v konečné fázi uzavírání.

### Ovládání

- › Ručním kolem.
- › Uzávěr zavírá, otáčíme-li ovládacím koncem doprava.

### Přípojovací parametry

- › Dle EN 1092-2 s přírubami typ 21, tvar B.
- › Stavební délka dle EN 558 řada 14 (dřívě F4).
- › Příruba pro připojení pohonu dle EN ISO 5211.

### Materiály hlavních dílů

- › Těleso: tvárná litina EN-GJS-400-15 (GGG 40)
- › Disk:
  - korozi-vzdorná ocel 1.4408 (19% Cr, 11% Ni, 2% Mo) (DN 100, 125)
  - tvárná litina EN-GJS-400-15 (GGG 40) (DN 150 ... 4000)
- › Těsnění, O-kroužky: antibakteriální pryž EPDM
- › Čepy, šrouby: korozi-vzdorná ocel 1.4021 (13% Cr)
- › Ložiska čepu: bronz
- › Sedlo: návar z Cr-Ni oceli, lapované

### Ochrana proti korozi

- › Těžká protikorozi povrchová ochrana v kvalitě GSK.
- › Litinové díly vně i uvnitř chráněny epoxidovým povrstvením (odstín RAL 5005).

### Montáž a údržba

- › Dle návodu na montáž, provoz a údržbu KAT-B 1310.
- › Ovládání VA-TELESKOP Zemní soupravou je podmíněno výměnnou víka převodu.

### Zkoušení

- › Zkoušeno vodou dle EN 12266-1, stupeň netěsnosti A.



### Použití

- › Obousměrná uzavírací armatura.
- › Vhodná i k zakopání do země.

### Určení

- › Pitná a surová voda a neagresivní kapaliny při dovolené prac. teplotě do 50 °C
- › Průtočná rychlost při prac. přetlaku:
  - do 0,6 MPa max. 2,5 m/s
  - 0,6 – 1,0 MPa max. 3,0 m/s
  - 1,0 – 1,6 MPa max. 4,0 m/s
- › Pracovní přetlak:
  - max. 0,6 MPa (PN 6)
  - max. 1,0 MPa (PN 10)
  - max. 1,6 MPa (PN 16)
- › Podtlak max. 0,01 MPa (90% vakuum)

### Na poptávku

- › Jiný způsob ovládání (pohon, řetězové kolo, VA-TELESKOP Zemní souprava, aj.)
- › Speciální povrchová ochrana vnitřních částí (smaltování, pogumování, aj.)
- › Svařovaná konstrukce z uhlíkové oceli 1.0038
- › S možností mechanické aretace disku
- › Těsnění: PUR, FKM

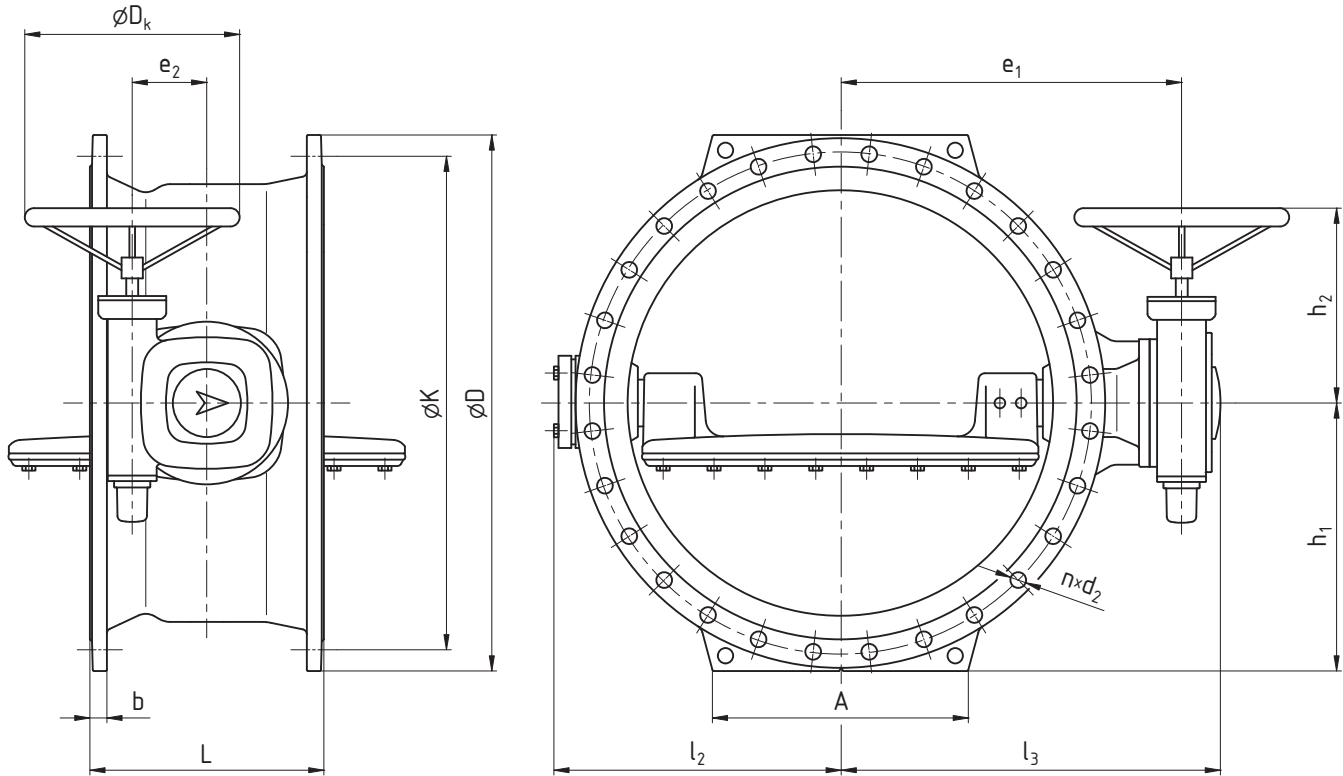
## STANDARDNÍ NABÍDKA

EKN®	PN	Jmenovitá světlost DN															
		100	125	150	200	250	300	350	400	450	500	600	700	800	900	1000	
Typ 101	6	□	□	□	□	□	□	□	□	□	□	□	□	□	□	□	
Typ 102	10				■	■	■	■	■	■	■	■	■	■	■	■	
Typ 103	16	■	■	■	■	■	■	■	■	■	■	■	■	■	■	■	

EKN®	PN	Jmenovitá světlost DN															
		1100	1200	1300	1400	1500	1600	1800	2000	2200	2400	2500	2600	2800	3000	4000	
Typ 101	6	□	□	□	■	■	■	■	■	■	■	■	■	■	■	■	
Typ 102	10	■	■	■	■	■	■	■	■	■	■	■	■	■			
Typ 103	16		■		■	■	■	■	■				■				

Příklad objednávky: EKN Typ 102 DN 1300

□ konstrukční provedení PN 10 s vrtáním přírub PN 6



**ROZMĚRY PN 6 [mm]**

Jmenovitá světlost	DN	1400	1500	1600	1800	2000	2200	2400	2500	2600	2800	3000	4000
<b>Stavební délka</b>	<b>L</b>	710	750	790	870	950	1030	1110	1250	1190	1270	1350	1750
<b>Patka příruby</b>	<b>A</b>	800	850	900	1000	1100	1200	1300	1300	1800	1800	2000	2630
<b>Konstrukční rozměry PN 6</b>	<b>h<sub>1</sub></b>	845	870	965	1065	1180	1245	1350	1410	1500	1620	1720	2250
	<b>h<sub>2</sub></b>	665	745	745	745	865	963	963	963	963	963	1210	1685
	<b>l<sub>2</sub></b>	855	920	970	1100	1240	1355	1485	1610	1733	1850	2000	2725
	<b>l<sub>3</sub></b>	1220	1290	1380	1490	1705	1910	2038	1980	2100	2220	2470	3342
	<b>e<sub>1</sub></b>	1110	1155	1245	1355	1545	1715	1843	1785	1905	2020	2225	3025
	<b>e<sub>2</sub></b>	200	250	250	250	315	400	400	400	400	400	500	630
	<b>D<sub>k</sub></b>	400	400	400	400	400	400	500	630	640	640	640	640
<b>Připojovací rozměry PN 6</b>	<b>b</b>	55	60	60	65	55	74	68	70	88	80	90	120
	<b>D</b>	1675	1785	1915	2115	2325	2550	2760	2800	2960	3180	3405	4440
	<b>K</b>	1590	1700	1820	2020	2230	2440	2650	2730	2850	3070	3290	4300
	<b>d<sub>2</sub></b>	44	44	50	50	50	56	57	45	56	56	62	60
	<b>počet n</b>	36	36	40	44	48	52	56	56	60	64	68	84
	<b>šroub</b>	M33	M33	M33	M36	M39	M39	M39	M33	M45	M45	M56	M56
<b>Otáčky / zdvih</b>		106	208	208	208	424	432	432	432	432	432	832	1735
<b>Hmotnost [kg]</b>		2060	2525	3685	4625	7520	10000	12250	14000	15000	19000	23000	47000



ROZMĚRY PN 10 [mm]																
Jmenovitá světlost	DN	100	125	150	200	250	300	350	400	450	500	600	700	800	900	1000
Stavební délka	L	190	200	210	230	250	270	290	310	330	350	390	430	470	510	550
Patka příruby	A	120	120	150	185	225	260	270	300	250	300	330	400	450	550	600
Konstrukční rozměry PN 10	h <sub>1</sub>	volte klapku PN 16 (shodné příp. rozměry)			175	205	232	265	288	312	340	395	455	515	565	630
	h <sub>2</sub>				231	231	231	231	231	308	308	407	447	432	520	520
	l <sub>2</sub>				169	199	236	261	285	306	345	392	462	512	576	640
	l <sub>3</sub>				308	351	401	411	465	508	539	625	722	772	830	915
	e <sub>1</sub>				256	299	349	359	403	442	473	541	634	684	750	820
	e <sub>2</sub>				50	50	50	50	63	80	80	100	125	125	160	160
	D <sub>k</sub>				250	250	250	250	350	400	400	500	500	400	400	400
Připojovací rozměry PN 10	b	20	22	24,5	24,5	24,5	26,5	26,5	30	32,5	35	37,5	40			
	D	340	400	455	505	565	615	670	780	900	1020	1120	1245			
	K	295	350	400	460	515	565	620	725	840	950	1050	1160			
	d <sub>2</sub>	23	23	23	23	28	28	28	31	31	34	34	37			
	počet n	8	12	12	16	16	20	20	20	24	24	28	28			
	šroub	M20	M20	M20	M20	M24	M24	M24	M27	M27	M30	M30	M33			
Otáčky / zdvih		12,75	12,75	12,75	12,75	12,75	12,75	12,75	12,75	13,25	13,25	13	13	51	110,5	110,5
Hmotnost [kg]		16,6	18,65	30	44	60	81	110	135	190	240	320	470	620	800	1050

Jmenovitá světlost	DN	1100	1200	1300	1400	1500	1600	1800	2000	2200	2400	2500	2600	2800	3000	4000
Stavební délka	L	590	630	670	710	750	790	870	950	1030	1110	—	1190	1270	—	—
Patka příruby	A	650	700	750	800	850	900	1000	1100	1200	1300	—	1800	1800	—	—
Konstrukční rozměry PN 10	h <sub>1</sub>	680	740	795	845	900	965	1065	1180	1290	1390	—	1500	1620	—	—
	h <sub>2</sub>	540	667	745	745	745	745	865	963	963	963	—	1210	1210	—	—
	l <sub>2</sub>	692	763	830	880	970	995	1140	1270	1400	1490	—	1733	1850	—	—
	l <sub>3</sub>	968	1104	1235	1285	1290	1386	1460	1825	1740	1860	—	2205	2320	—	—
	e <sub>1</sub>	873	989	1100	1150	1130	1226	1300	1630	1545	1655	—	1960	2075	—	—
	e <sub>2</sub>	160	200	250	250	250	250	315	400	400	400	—	500	500	—	—
	D <sub>k</sub>	400	500	400	400	500	500	500	500	640	640	—	640	640	—	—
Připojovací rozměry PN 10	b	43	45	45	55	60	60	65	55	74	68	—	88	80	—	—
	D	1340	1470	1585	1675	1785	1915	2115	2325	2550	2760	—	2960	3180	—	—
	K	1270	1380	1490	1590	1700	1820	2020	2230	2440	2650	—	2850	3070	—	—
	d <sub>2</sub>	37	41	44	44	44	50	50	50	56	56	—	56	56	—	—
	počet n	32	32	32	36	36	40	44	48	52	56	—	60	64	—	—
	šroub	M33	M36	M39	M39	M39	M45	M45	M45	M52	M52	—	M52	M52	—	—
Otáčky / zdvih		110,5	216	208	208	208	208	424	432	432	432	—	832	832	—	—
Hmotnost [kg]		1390	1740	2260	2545	3425	3985	4850	7800	11500	13200	—	14600	19500	—	—



**ROZMĚRY PN 16 [mm]**

Jmenovitá světlost	DN	100	125	150	200	250	300	350	400	450	500	600	700	800	900	1000
<b>Stavební délka</b>	<b>L</b>	190	200	210	230	250	270	290	310	330	350	390	430	470	510	550
<b>Patka příruby</b>	<b>A</b>	120	120	150	185	225	260	270	320	250	300	330	400	450	550	600
<b>Konstrukční rozměry PN 16</b>	<b>h<sub>1</sub></b>	120	120	150	175	205	232	265	295	325	362	425	460	520	570	635
	<b>h<sub>2</sub></b>	230	230	231	231	231	231	283	308	367	407	447	447	517	537	642
	<b>l<sub>2</sub></b>	110	125	134	169	199	236	261	298	306	357	413	470	537	589	665
	<b>l<sub>3</sub></b>	230	240	279	308	351	401	440	463	508	583	673	736	822	865	1005
	<b>e<sub>1</sub></b>	184	194	225	256	299	349	378	401	460	499	585	648	721	770	890
	<b>e<sub>2</sub></b>	50	50	50	50	50	50	63	80	100	100	125	125	160	160	200
	<b>D<sub>k</sub></b>	250	250	250	250	250	250	350	400	400	500	500	500	500	400	500
<b>Připojovací rozměry PN 16</b>	<b>b</b>	19	19	19	20	22	24,5	26,5	28	31,5	31,5	36	39,5	43	46,5	50
	<b>D</b>	220	250	285	340	400	455	520	580	640	715	840	910	1025	1125	1255
	<b>K</b>	180	210	240	295	355	410	470	525	585	650	770	840	950	1050	1170
	<b>d<sub>2</sub></b>	19	19	23	23	28	28	28	31	31	34	37	37	41	41	44
	<b>počet n</b>	8	8	8	12	12	12	16	16	20	20	20	24	24	28	28
	<b>šroub</b>	M16	M16	M20	M20	M24	M24	M24	M27	M27	M30	M33	M33	M36	M36	M39
<b>Otáčky / zdvih</b>		12,75	12,75	12,75	12,75	12,75	12,75	12,75	13,25	13	13	13	51	110,5	110,5	216
<b>Hmotnost [kg]</b>		16,6	18,65	30	44	60	85	116	155	237	300	460	670	775	970	1320

Jmenovitá světlost	DN	1100	1200	1300	1400	1500	1600	1800	2000	2200	2400	2500	2600	2800	3000	4000
<b>Stavební délka</b>	<b>L</b>	—	630	—	710	750	790	870	950	—	—	—	1190	—	—	—
<b>Patka příruby</b>	<b>A</b>	—	700	—	800	850	900	1000	1100	—	—	—	1900	—	—	—
<b>Konstrukční rozměry PN 16</b>	<b>h<sub>1</sub></b>	—	750	—	850	920	970	1070	1200	—	—	—	1544	—	—	—
	<b>h<sub>2</sub></b>	—	722	—	865	865	865	963	1210	—	—	—	1210	—	—	—
	<b>l<sub>2</sub></b>	—	784	—	915	1000	1045	1170	1275	—	—	—	1805	—	—	—
	<b>l<sub>3</sub></b>	—	1154	—	1235	1315	1415	1725	1685	—	—	—	2275	—	—	—
	<b>e<sub>1</sub></b>	—	1014	—	1075	1155	1255	1530	1490	—	—	—	2030	—	—	—
	<b>e<sub>2</sub></b>	—	250	—	315	315	315	400	400	—	—	—	500	—	—	—
	<b>D<sub>k</sub></b>	—	500	—	400	400	400	640	640	—	—	—	640	—	—	—
<b>Připojovací rozměry PN 16</b>	<b>b</b>	—	57	—	64	67	70	70	75	—	—	—	120	—	—	—
	<b>D</b>	—	1485	—	1685	1820	1930	2130	2345	—	—	—	3048	—	—	—
	<b>K</b>	—	1390	—	1590	1710	1820	2020	2230	—	—	—	2908	—	—	—
	<b>d<sub>2</sub></b>	—	50	—	50	57	57	57	62	—	—	—	60	—	—	—
	<b>počet n</b>	—	32	—	36	36	40	44	48	—	—	—	72	—	—	—
	<b>šroub</b>	—	M45	—	M45	M52	M52	M52	M56	—	—	—	M56	—	—	—
<b>Otáčky / zdvih</b>		—	212	—	424	424	424	432	432	—	—	—	832	—	—	—
<b>Hmotnost [kg]</b>		—	2090	—	2945	3755	4450	5320	8300	—	—	—	22600	—	—	—