



DN 160 ... 1000

Popis

- › Měkkotěsnicí koncová klapka se šikmým talířem zabraňující zpětnému zaplavení odvodňovacích stok a potrubí.
- › Otevírá i při malém rozdílu tlaků díky použití nízkoodporových ložisek.
- › Použité materiály zajišťují vysokou odolnost proti korozi a UV záření.
- › Princip těsnění zabraňuje přimrzání talíře k tělesu.
- › Nízká hmotnost oproti koncovým klapkám z litiny a oceli.

Ovládání

- › Samočinné.

Otevření klapky

- › Klapka je zcela zatopena - rozdíl hladin před a za klapkou min. 4 mm.
- › Klapka je nad vodní hladinou - výška vodního sloupce v potrubí min. 20 % DN klapky.

Materiály hlavních dílů

- › Těleso, kotevní deska, závěs, talíř: PE-HD
- › Čep závěsu, výztuže talíře: korozivzdorná ocel 1.4401 (17% Cr)
- › Těsnění talíře: pryž EPDM
- › Těsnění spoje: pryž NEOPREN

Ochrana proti korozi

- › Všechny díly jsou z nekorodujících nebo korozivzdorných materiálů.

Montáž a údržba

- › Dle návodu na montáž, provoz a údržbu KAT-B 2443.
- › Montujte jako celek na konec horizontálního potrubí, čep závěsu klapky musí být nahoře. Typ PTK-BS osadíte na nátrubku kroužkem z pryže NEOPREN a zasuňte jej do hrdla betonového nebo ocelového potrubí. Spoj zajistíte nejméně na dvou místech pomocí šroubů s maticemi, které vedte skrz stěnu potrubí a vtoku klapky (díry vrtejte až po osazení klapky do potrubí). Typ PTK-P spojte s potrubím z PVC nebo PE-HD pomocí objímky (není standardně součástí dodávky) nebo jej vsuňte do nátrubku a zajistíte pomocí šroubů stejně jako u předchozího typu.



Použití

- › Jednosměrná armatura k ochraně trvale zatopených odvodňovacích stok a potrubí proti zpětnému zaplavení.
- › Pro gravitační proudění s odtokem pod hladinou vody a aplikace s vlnící se hladinou.
- › Pro montáž do horizontálního potrubí z betonu, oceli, PVC nebo PE-HD.

Určení

- › Užitková a odpadní voda při venkovní teplotě od -50 °C do +70 °C
- › Pracovní přetlak:
 - trvale max. 0,01 MPa (1 m vodní sloupec od horní hrany)
 - do 72 hodin max. 0,05 MPa (5 m vodní sloupec od spodní hrany)
- › Potrubí:
 - PVC, PE-HD (Typ PTK-P)
 - betonu, oceli (Typ PTK-BS)

Na poptávku

- › Objímka pro PVC a PE-HD potrubí
- › Vyšší / nižší vypouštěcí přetlak
- › Vyšší jmenovité světlosti
- › Jiný průměr hrdla

Upozornění

- › **Klapka není uzavírací armatura!**

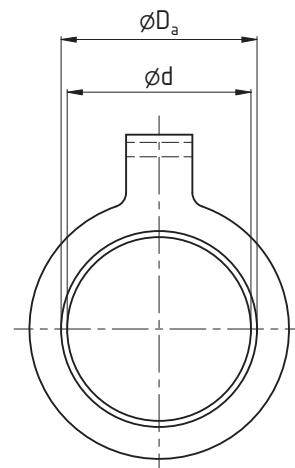
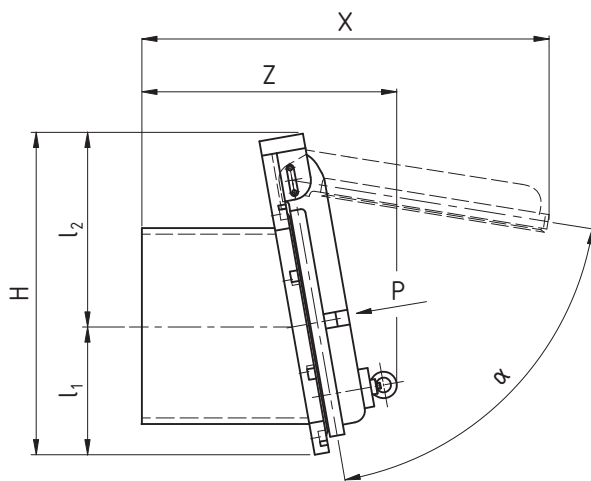
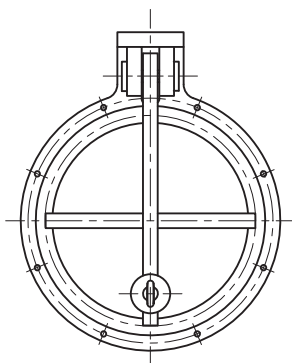
STANDARDNÍ NABÍDKA

HADE	Materiál potrubí	Jmenovitá světlost DN											
		160	200	250	300	400	500	600	700	800	900	1000	
Typ PTK-P	PVC, PE-HD	■	■	■	■	■	■	■	■				
Typ PTK-BS	beton, ocel				■	■	■	■	■	■	■	■	■

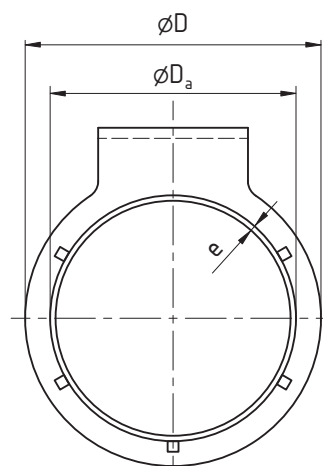
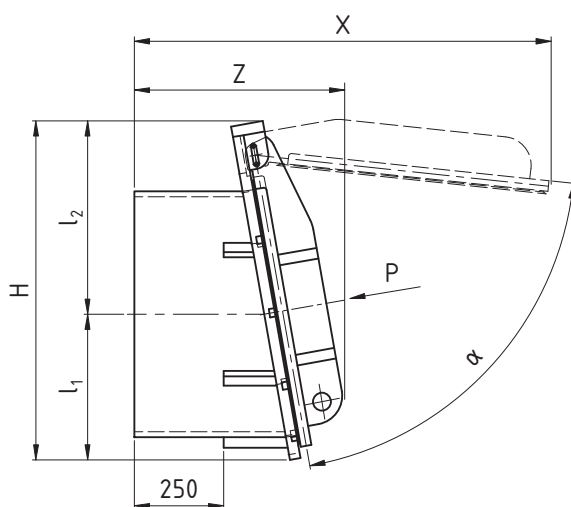
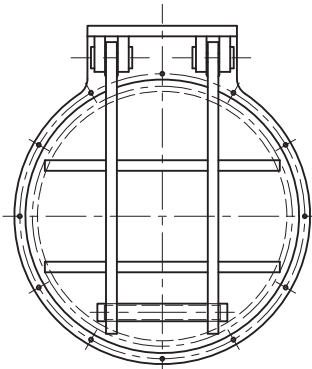
Příklad objednávky: HADE Typ PTK-P na PE-HD potrubí DN 500



Typ PTK-P
Pohled P



Typ PTK-BS
Pohled P



ROZMĚRY [mm]

Jmenovitá světlost		DN	160	200	250	300	400	500	600	700	800	900	1000
PTK-P	Konstrukční rozměry	l_1	138	163	188	212	261	311	359	—	—	—	—
		l_2	272	297	321	346	397	444	494	—	—	—	—
		H	410	460	509	558	658	755	853	—	—	—	—
		X	472	523	573	625	832	935	1064	—	—	—	—
		Z	355	363	372	388	520	575	542	—	—	—	—
	Připojovací rozměry	d	150	187	234	295	375	469	600	—	—	—	—
D_a		160	200	250	315	400	500	630	—	—	—	—	
PTK-BS	Konstrukční rozměry	l_1	—	—	—	212	262	311	360	409	458	508	557
		l_2	—	—	—	346	395	444	494	543	592	641	691
		H	—	—	—	558	657	755	854	952	1050	1149	1248
		X	—	—	—	763	859	962	1066	1163	1266	1365	1467
		Z	—	—	—	526	547	603	547	582	617	658	677
		D	—	—	—	468	568	668	768	830	930	1030	1130
	e	—	—	—	10	10	15	15	15	20	20	20	
Připojovací rozměry	D_a	—	—	—	290	390	490	590	690	790	890	990	
Úhel otevření	α	63°	66°	67°	68°	71°	72°	73°	74°	75°	75°	76°	
Hmotnost [kg]	PTK-P	5	10	12	12	23	27	39	—	—	—	—	
	PTK-BS	—	—	—	16	23	36	51	64	77	103	117	