



DN 150 ... 2000

Popis

- › Měkkotěsnicí koncová klapka se svislým talířem zabraňuje zpětnému zaplavení od vodňovacích stok a potrubí.
- › Klapka otevírá i při malém rozdílu tlaků díky použití nízkoodporových ložisek.
- › Svislý talíř zaručuje minimální tlakové ztráty při vypouštění.
- › Použité materiály zajišťují vysokou odolnost proti korozi a UV záření.
- › Princip těsnění zabraňuje přimrzání talíře k tělesu.
- › Nízká hmotnost oproti koncovým klapkám z litiny a oceli.

Ovládání

- › Samočinné.

Otevření klapky

- › Klapka je zcela zatopena - rozdíl hladin před a za klapkou min. 3 mm.
- › Klapka je nad vodní hladinou - výška vodního sloupce v potrubí min. 10 % DN klapky.

Materiály hlavních dílů

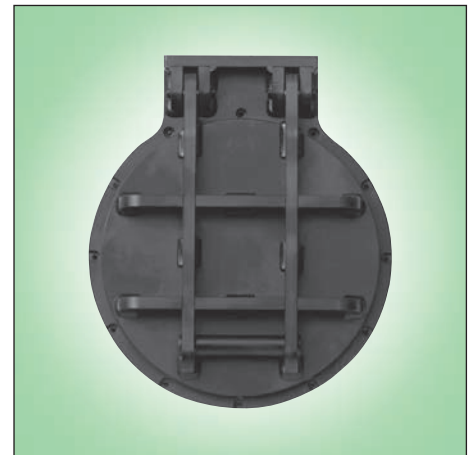
- › Těleso, kotevní deska, závěs a talíř: PE-HD
- › Čep závěsu a výztuže talíře: korozivzdorná ocel 1.4401 (17% Cr)
- › Těsnění talíře: pryž EPDM
- › Samolepicí těsnění na stěnu: pryž NEOPREN

Ochrana proti korozi

- › Všechny díly jsou z nekorodujících nebo korozivzdorných materiálů.

Montáž a údržba

- › Dle návodu na montáž, provoz a údržbu KAT-B 2443 a KAT-B 9901 (chemické kotvy fischer R M).
- › Montujte jako celek na svislou hladkou betonovou stěnu (nerovnost +/- 2 mm na 1 m délky), čep závěsu klapky musí být nahoře. Polohy montážních otvorů přeneste z rámu na stěnu, není dovoleno vrtat otvory pro chemické kotvy skrze rám klapky. Mezi stěnu a kotevní desku nalepte samolepicí těsnění a klapku uchyťte na místo pomocí chemických kotev. Sada pro ukotvení fischer R M (ampule R M, kotevní šrouby RG M, matice a podložky) není standardně součástí dodávky.



Použití

- › Jednosměrná armatura k ochraně nezatopených odvodňovacích stok a potrubí proti zpětnému zaplavení.
- › Pro gravitační proudění s odtokem nad vodní hladinou. V případě nevnící se vodní hladiny může být klapka použita i u aplikací, kde dochází k přechodnému zatopení (do 72 hodin).
- › Pro montáž na kolmou betonovou stěnu.

Určení

- › Užitková a odpadní voda při venkovní teplotě od -50 °C do +70 °C
- › Pracovní přetlak při přechodném (do 72 hodin) zatopení max. 0,05 MPa (5 m vodní sloupec od spodní hrany)

Na poptávku

- › Sada pro ukotvení (fischer R M) součástí dodávky
- › Vyšší / nižší vypouštěcí přetlak
- › Provedení pro obdélníkové, čtvercové a jiné průřezy potrubí

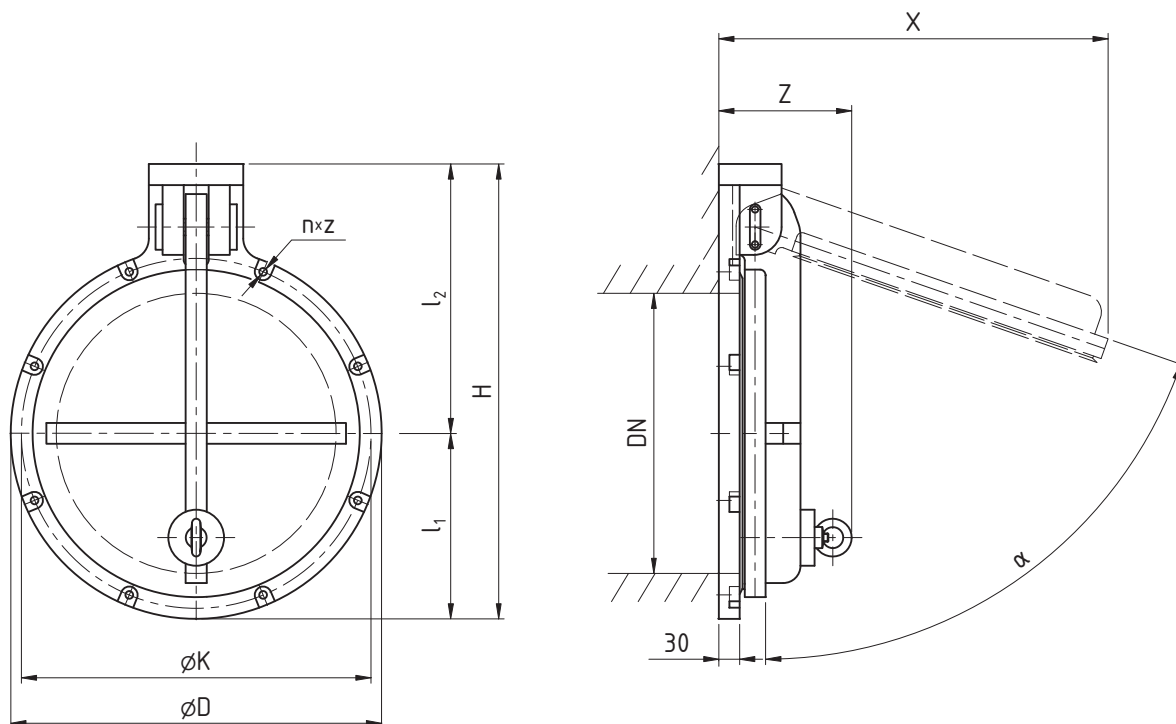
Upozornění

- › **Klapka není uzavírací armatura!**

STANDARDNÍ NABÍDKA

HADE	Montáž	Jmenovitá světlost DN																
		150	200	250	300	400	500	600	700	800	900	1000	1200	1500	1600	1800	2000	
Typ PTK-G	na stěnu	■	■	■	■	■	■	■	■	■	■	■	■	■	■	■	■	■

Příklad objednávky: HADE Typ PTK-G DN 800



ROZMĚRY [mm]																	
Jmenovitá světlost	DN	150	200	250	300	400	500	600	700	800	900	1000	1200	1500	1600	1800	2000
Konstrukční rozměry	D	280	330	380	430	530	630	730	830	930	1030	1130	1400	1700	1800	2000	2200
	l₁	140	165	190	215	265	315	365	415	465	515	565	700	850	900	1000	1100
	l₂	260	285	310	335	385	435	485	535	585	635	685	825	975	1025	1125	1225
	H	400	450	500	550	650	750	850	950	1050	1150	1250	1525	1825	1925	2125	2325
	X	316	362	408	457	556	655	754	853	951	1050	1149	1413	1703	1784	1977	2180
	Z	170	170	170	180	190	230	147	177	197	227	227	227	247	247	307	307
Připojovací rozměry	K	250	300	350	400	500	600	700	800	900	1000	1100	1350	1650	1750	1950	2150
	počet n	6	6	6	6	8	10	12	12	14	18	20	24	28	28	32	36
	z	M8	M8	M8	M8	M8	M8	M8	M8	M8	M8	M8	M8	M10	M10	M10	M10
Úhel otevření	α	63°	66°	67°	68°	71°	72°	73°	74°	75°	75°	76°	76°	76°	76°	76°	76°
Hmotnost [kg]		4	6	7	8	13	18	26	33	40	51	58	73	128	155	225	275