

PN 10, 16
DN 40 ... 300**Popis**

- › Litinová zpětná klapka, která slouží k zajištění jednosměrného proudění pracovního média.
- › Použitelné pro nízké rozdíly tlaků.
- › Velmi rychlé uzavírání klapky.

Ovládání

- › Samočinné.

Připojovací parametry

- › Stavební délka dle EN 558 řada 16 (dříve F3).

Materiály hlavních dílů

- › Těleso vtoku:
 - šedá litina EN-GJL-250 (GG-25) (DN 40 ... 100)
 - tvárná litina EN-GJS-400-15 (GGG-40) (DN 125 ... 300)
- › Těleso výtoku: šedá litina EN-GJL-250 (GG-25)
- › Čep: korozivzdorná ocel 1.4016 (17% Cr)
- › Výkyvný talíř: uhlíková ocel 1.0570, celopogumován pryží EPDM
- › Spojovací šrouby: uhlíková ocel, pozinkovány

Ochrana proti korozi

- › Těžká protikorozi povrchová ochrana odpovídající kvalitě GSK.
- › Litinové díly vně i uvnitř chráněny epoxidovým povrstvením (odstín RAL 5005).

Montáž a údržba

- › Dle návodu na montáž, provoz a údržbu KAT-B 1575.
- › Klapku je třeba instalovat do vodorovného nebo svislého potrubí ve směru proudění média (vyznačeno šipkou na tělese klapky). V případě instalace do vodorovného potrubí musí být příčka klapky na straně přítoku ve svislé poloze. Při montáži do svislého potrubí musí pracovní médium proudit pouze směrem vzhůru.

Zkoušení

- › Zkoušeno vodou dle EN 12266-1, stupeň netěsnosti A.

**Použití**

- › Jednosměrná armatura, která automaticky brání zpětnému proudění pracovního média.

Určení

- › Pitná a surová voda při dovolené pracovní teplotě do 50 °C
- › Průtočná rychlost max. 3,5 m/s
- › Pracovní přetlak max. 1,6 MPa

Na poptávku

- › Pogumování talíře: pryž NR

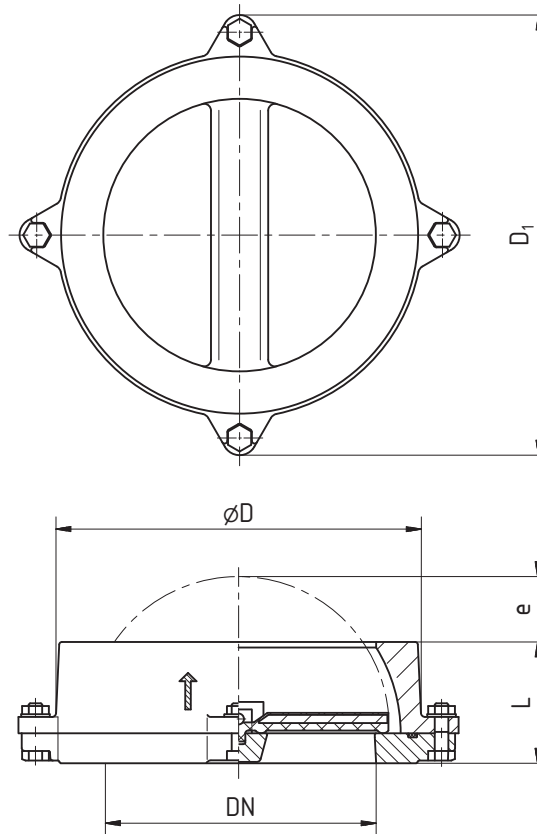
Upozornění

- › **Klapka není uzavírací armatura!**
- › **Klapka není vhodná pro pracovní média s obsahem abrazivních částic a pro média, která obsahují pevné částice, jež by mohly omezit volný pohyb disku (provazce, textilie, aj.)**
- › **Pro dosažení plné těsnosti musí být minimální zpětný tlak min. 0,2 MPa.**

STANDARDNÍ NABÍDKA

| ZETKA | Pryž | Jmenovitá světlost DN | | | | | | | | | | |
|---------|------|-----------------------|----|----|----|-----|-----|-----|-----|-----|-----|---|
| | | 40 | 50 | 65 | 80 | 100 | 125 | 150 | 200 | 250 | 300 | |
| Typ 201 | EPDM | ■ | ■ | ■ | ■ | ■ | ■ | ■ | ■ | ■ | ■ | ■ |

Příklad objednávky: ZETKA Typ 201 DN 100



ROZMĚRY [mm]

| Jmenovitá světlost | DN | 40 | 50 | 65 | 80 | 100 | 125 | 150 | 200 | 250 | 300 |
|---|----------------|------|------|------|------|------|------|------|------|------|------|
| Stavební délka | L | 33 | 43 | 46 | 64 | 64 | 70 | 76 | 89 | 114 | 114 |
| Konstrukční rozměry | D | 88 | 102 | 122 | 138 | 158 | 188 | 212 | 268 | 320 | 373 |
| | D ₁ | 117 | 130 | 158 | 170 | 194 | 234 | 257 | 323 | 385 | 460 |
| | e | 3 | 3 | 9 | 8 | 16 | 23 | 31 | 47 | 57 | 85 |
| Průtokový součinitel Kv [m ³ /h] | | 67 | 105 | 237 | 303 | 527 | 803 | 1179 | 2229 | 3286 | 4967 |
| Ztrátový součinitel | | 3,54 | 2,24 | 1,06 | 1,40 | 1,30 | 2,02 | 1,20 | 0,74 | 0,60 | 0,50 |
| Hmotnost [kg] | | 1,1 | 1,8 | 2,5 | 3,6 | 5,2 | 7,1 | 9,0 | 15,4 | 28 | 37,5 |

DIAGRAM ZÁVISLOSTI ZTRÁTOVÉHO SOUČiniteLE NA PRŮTOČNÉ RYCHLOSTI

