



PN 10, 16
DN 40 ... 250

Popis

- › Zpětná klapka se svislým sedlem.
- › Měkkotěsnicí nebo kovotěsnicí dle EN 16767.
- › Velký stupeň otevření (více než 90 % průtočné plochy).
- › Možnost osadit klapku pákou a závažím.
- › Dlouhá životnost díky materiálům sedla tělesa a disku.
- › Velké víko umožňuje čištění a výměnu disku bez nutnosti demontáže z potrubí.
- › Při snížení prac. přetlaku použitelná pro média až do 200 °C (kovotěsnicí provedení).

Ovládání

- › Samočinné.

Připojovací parametry

- › Dle EN 1092-2 s přírubami typ 21, tvar B.
- › Stavební délka dle EN 558 řada 48 (dříve F6)

Materiály hlavních dílů

- › Těleso, víko: šedá litina EN-GJL-250 (GG-25)
- › Disk: tvárná litina EN-GJS-400-15 (GGG-40)
- › Čep: korozivzdorná ocel 1.4021 (13% Cr)
- › Sedlo tělesa: korozivzdorná ocel 1.4301 (17% Cr)
- › Sedlo disku: antibakteriální pryž EPDM / korozivzdorná ocel 1.4301 (17% Cr)
- › Spojovací šrouby víka: uhlíková ocel, pozinkovány

Ochrana proti korozi

- › Litinové díly vně i uvnitř chráněny základním syntetickým nátěrem, vně syntetickým nátěrem (odstín RAL 7033).

Montáž a údržba

- › Dle návodu na montáž, provoz a údržbu KAT-B 1560.
- › Montujte do vodorovného nebo svislého potrubí tak, aby směr proudění byl shodný s předlitou šipkou na tělese. Montáž do svislého potrubí je možná pouze v případech, že médium proudí směrem vzhůru. Při montáži do vodorovného potrubí montujte klapku víkem nahoru. Mezi příruby armatury a potrubí je nutné vložit plochá těsnění.
- › Doporučená vzdálenost klapky od čerpadla je min. 5x DN potrubí.

Zkoušení

- › Zkoušeno vodou dle EN 12266-1:
 - stupeň netěsnosti A (měkkotěsnicí provedení)
 - stupeň netěsnosti D (kovotěsnicí provedení)



Použití

- › Jednosměrná armatura, která automaticky brání zpětnému proudění pracovního média.

Určení

- › Voda a neagresivní kapaliny při dovolené pracovní teplotě do 70 °C (měkkotěsnicí provedení)
- › Voda, pára, olej a neagresivní tekutiny při dovolené pracovní teplotě do 120 °C (kovotěsnicí provedení)
- › Doporučená průtočná rychlost:
 - 1,5 – 4,0 m/s pro horizontální instalace
 - 2,0 – 4,0 m/s pro vertikální instalace
- › Pracovní přetlak:
 - max. 1,0 MPa (PN 10)
 - max. 1,6 MPa (PN 16)

Na poptávku

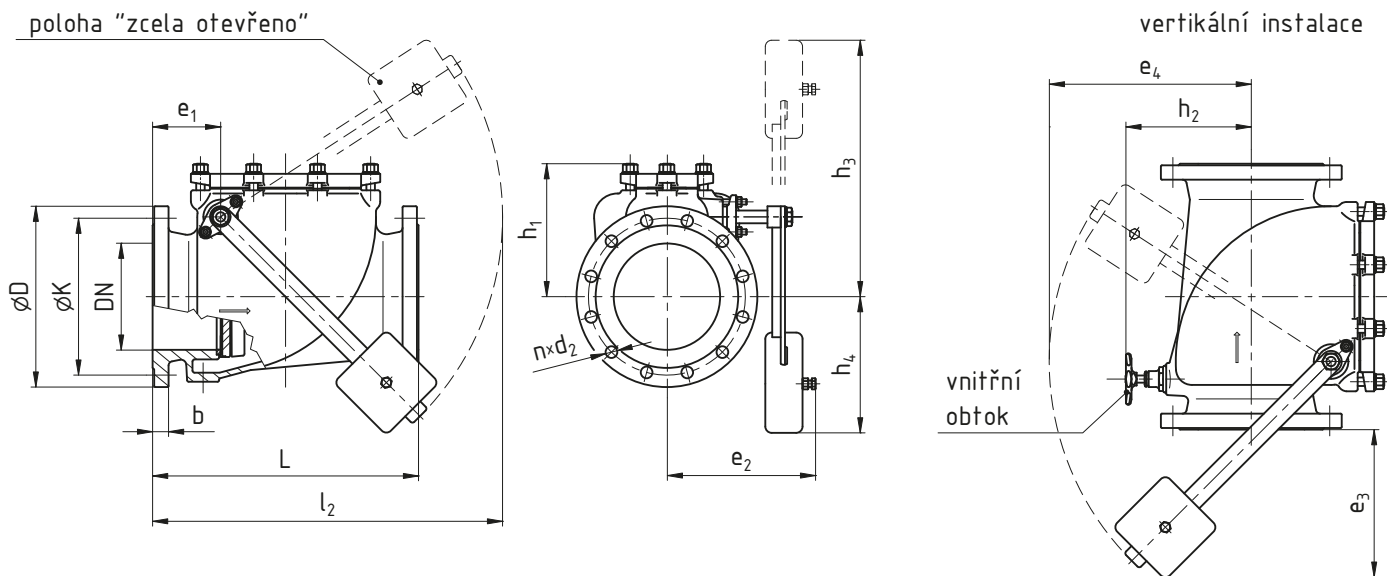
- › S ocelovou pákou a závažím
- › S indukčním snímačem koncové polohy
- › Těleso, víko: tvárná litina EN-GJS-400-15 (GGG-40)
- › S vnitřním obtokem

Upozornění

- › **Klapka není uzavírací armatura!**
- › **Klapka není vhodná pro pracovní média s obsahem abrazivních částic a pro média, která obsahují pevné částice, jež by mohly omezit volný pohyb disku (provazce, textilie, aj.)**

STANDARDNÍ NABÍDKA

RETA	PN	Povrstvení	Sedlo tělesa	Sedlo disku	Jmenovitá světlost DN								
					40	50	65	80	100	125	150	200	250
měkkotěsnicí	10, 16	syntetický nátěr	korozivzdorná ocel	pryž	■	■	■	■	■	■	■	■	■
kovotěsnicí				korozivzdorná ocel	■	■	■	■	■	■	■	■	■



ROZMĚRY [mm]										
Jmenovitá světlost	DN	40	50	65	80	100	125	150	200	250
Stavební délka	L	180	200	240	260	300	350	400	500	600
Konstrukční rozměry	h_1	110	120	130	135	160	180	205	255	290
	h_2	125	130	135	145	155	165	205	235	260
	h_3	130	135	200	220	275	290	355	485	600
	h_4	115	110	135	135	160	160	180	260	335
	e_1	60	65	78	78	82	97	112	128	148
	e_2	155	155	175	180	190	200	245	280	295
	e_3	100	95	120	120	165	150	185	280	365
	e_4	165	160	205	200	250	240	265	380	500
	l_2	270	275	350	350	420	435	500	660	830
	Přípojovací rozměry	b	18	20	20	22	24	26	26	30
D		150	165	185	200	220	250	285	340	405
K		110	125	145	160	180	210	240	295	350 / 355 ¹⁾
d_2		19	19	19	19	19	19	23	23	23 / 28 ¹⁾
počet n		4	4	4	8	8	8	8	8 / 12 ¹⁾	12
šroub		M16	M16	M16	M16	M16	M16	M16	M20	M20
Hmotnost [kg]		8	10	14,5	18	27	36	52	86,5	139

¹⁾ PN 10 / PN 16

DIAGRAM ZÁVISLOSTI ZTRÁTOVÉHO SOUČÍNELE NA PRŮTOČNÉ RYCHLOSTI

