

PN 16
DN 50 ... 500**Popis**

- › Navrtávací pas pro navrtávku zavodněného potrubí a montáž vodovodní přípojky.
- › BETA®-Zz Měkkotěsnicí šoupátko může plnit funkci domovního uzávěru vody.
- › Přednostně určeno pro boční navrtávku.
- › Jednoduchá montáž, nízké utahovací momenty.

Ovládání

- › Ventilovým klíčem nebo pomocí zemní soupravy.
- › Uzávěr zavírá, otáčíme-li ovládacím koncem doprava.

Připojovací parametry

- › Vnitřní G závit v nátrubku šoupátka dle ISO 228.

Materiály hlavních dílů

Navrtávací pas:

- › Těleso: tvárná litina EN-GJS-400-15 (GGG-40)
- › Těsnění: antibakteriální pryž EPDM
- › Objímka: tvárná litina EN-GJS-400-15 (GGG-40) (Typ 503, 504)
- › Třmen: korozivzdorná ocel 1.4301 (17% Cr) (Typ 505)
- › Spojovací šrouby: korozivzdorná ocel A2 dle ISO 3506

Šoupátko:

- › Těleso: tvárná litina EN-GJS-400-15 (GGG-40)
- › Víko, klín: kovaná mosaz
- › Vřeteno: korozivzdorná ocel 1.4021 (13% Cr)
- › Těsnění: antibakteriální pryž EPDM
- › Klín: celopogumován antibakteriální pryží EPDM

Ochrana proti korozi

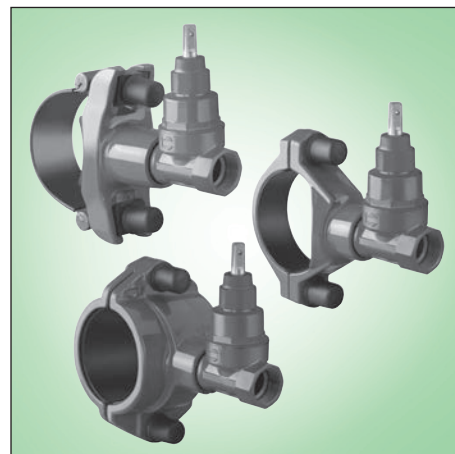
- › Těžká protikorozní povrchová ochrana odpovídající kvalitě GSK.
- › Litinové díly jsou vně i uvnitř chráněny epoxidovým povrstvením (odstín RAL 5005).

Montáž a údržba

- › Dle návodu na montáž, provoz a údržbu KAT-B 1885 a instrukcí pro navrtávku potrubí pomocí VODOREGULA Navrtávací soupravy KAT-B 1898-1.
- › Pas umožňuje navrtání potrubí ve všech polohách, u podzemních instalací je s ohledem na ovládání zemní soupravou doporučena pouze boční navrtávka.

Zkoušení

- › Zkoušeno vodou dle EN 12266-1, stupeň netěsnosti A.

**Použití**

- › Pro navrtávku zavodněného potrubí a montáž vodovodní přípojky.
- › Vhodné k zakopání do země.

Určení

- › Pitná a surová voda při dovolené pracovní teplotě do 50 °C
- › Pracovní přetlak max. 1,6 MPa
- › Materiál potrubí:
 - tvárná litina (Typ 503)
 - PVC, PE-HD (Typ 504)
 - litina, ocel, beton, aj. (Typ 505)

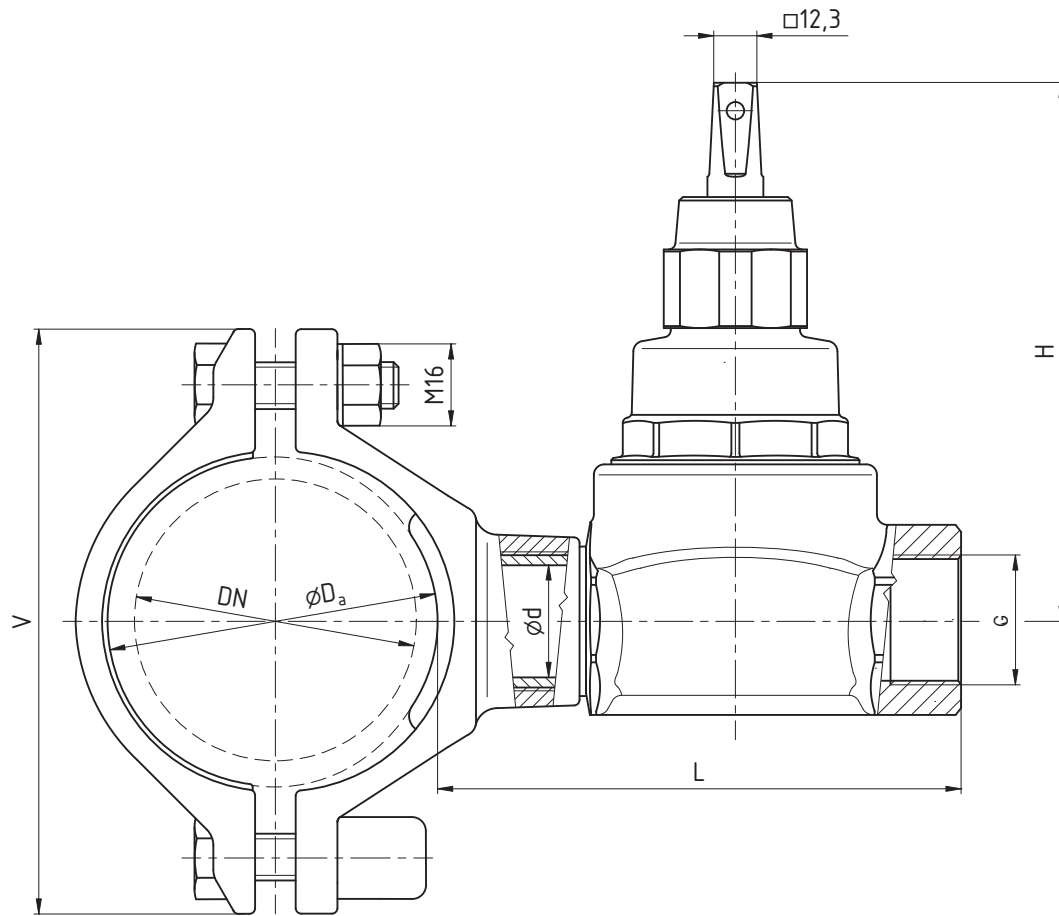
Upozornění

- › **Typ 505: Typy třmenů dle parametrů potrubí jsou uvedeny v katalogovém listu KAT-A 1822-1. Třmen není součástí pasu, je třeba jej objednat jako samostatnou položku.**
- › **Provedení BETA®-Zz Měkkotěsnicího šoupátka dle kat. listu KAT-A 1475-2.**

STANDARDNÍ NABÍDKA

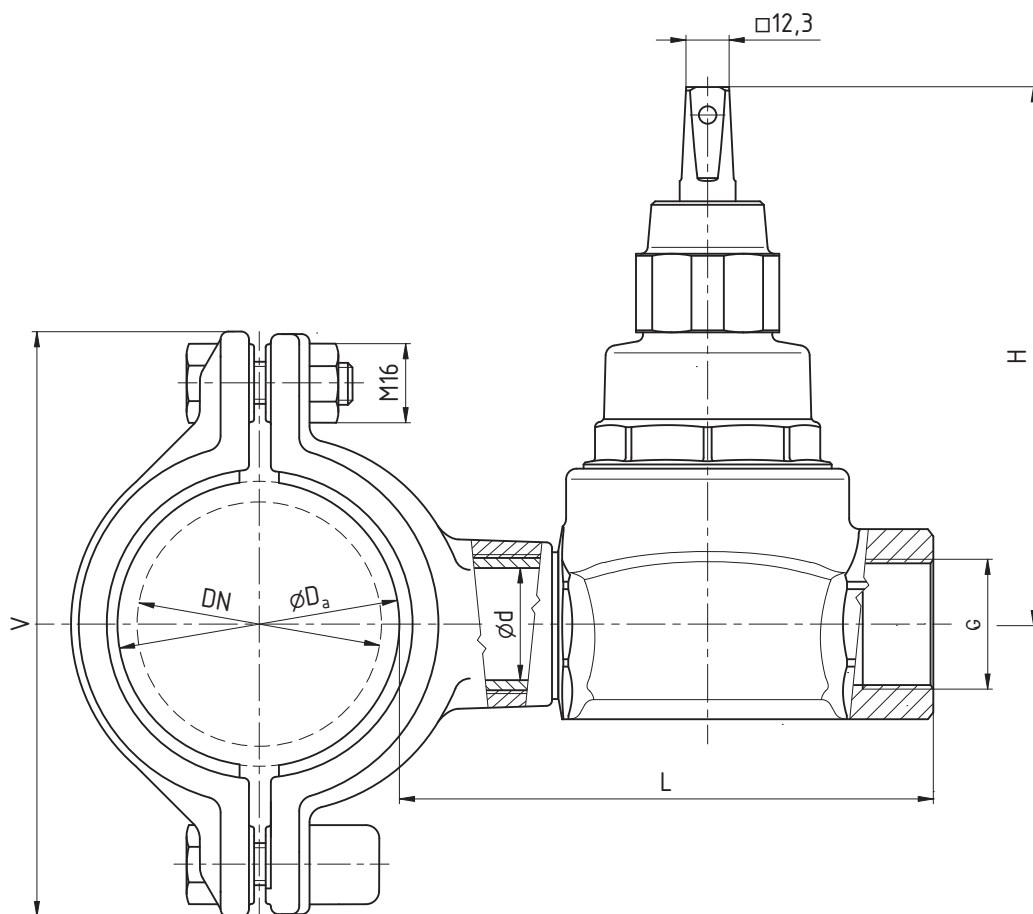
HOD®	Materiál potrubí	Vnitřní závit v nátrubku	Jmenovitá světlost DN											
			50	65	80	100	125	150	200	250	300	350	400	500
Typ 503	tvárná litina	G 1; G 1¼			■	■			■	■				
		G 1½; G 2			■	■			■	■		■		
Typ 504	PVC PE-HD	G 1; G 1¼	■	■	■	■			■	■				
		G 1½; G 2			■	■	■	■	■	■	■			
Typ 505	litina, ocel beton, aj.	G 1; G 1¼	■	■	■	■	■	■	■	■	■	■	■	■
		G 1½; G 2			■	■	■	■	■	■	■	■	■	■

Příklad objednávky: HOD Typ 503 DN 100 G 1 1/4



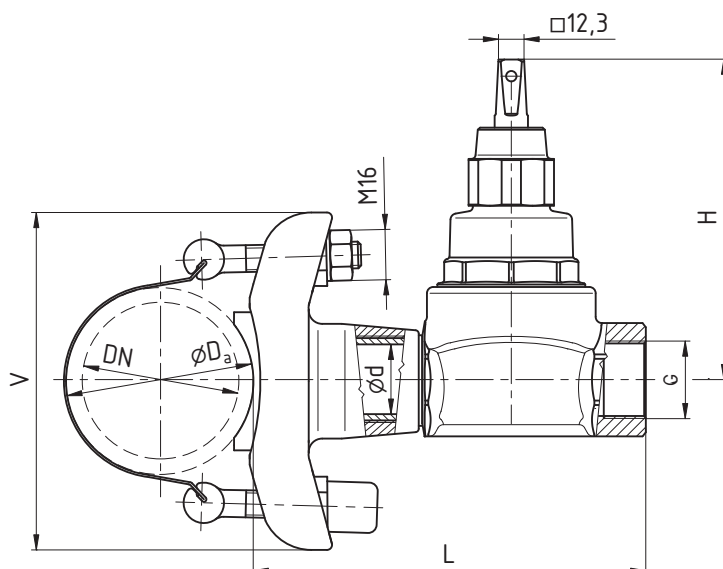
ROZMĚRY TYP 503 [mm]

Jmenovitá světlost	Vnější průměr potrubí Da	Vnitřní závit G	V	L	H	d	Šířka objímky	Hmotnost [kg]
DN 80	94 ... 99	G 1; G 1¼	190	159	154	32	50	11,6
		G 1½	190	173	227	40	50	15,8
		G 2	190	173	227	40	50	15,8
DN 100	114 ... 121	G 1; G 1¼	210	159	154	32	50	11,8
		G 1½	210	173	227	40	50	16,1
		G 2	210	173	227	40	50	16,1
DN 150	167 ... 172	G 1; G 1¼	265	159	154	32	50	12,2
		G 1½	265	173	227	40	50	16,7
		G 2	265	173	227	40	50	16,7
DN 200	216 ... 225	G 1; G 1¼	320	159	154	32	50	13,2
		G 1½	320	173	227	40	50	17,2
		G 2	320	173	227	40	50	17,2
DN 300	318 ... 326	G 1½	426	173	227	40	50	18,4
		G 2	426	173	227	40	50	18,4



ROZMĚRY TYP 504 [mm]

Jmenovitá světlost	Vnější průměr potrubíDa	Vnitřní závit G	V	L	H	d	Šířka objímky	Hmotnost [kg]
DN 50	63	G 1; G 1¼	130	159	154	32	70	10,9
DN 65	75	G 1; G 1¼	142	159	154	32	70	11,0
DN 80	90	G 1; G 1¼	210	169	154	32	130	14,4
		G 1½	210	183	227	40	130	19,0
		G 2	210	183	227	40	130	19,0
DN 100	110	G 1; G 1¼	230	169	154	32	130	15,4
		G 1½	230	183	227	40	130	19,8
		G 2	230	183	227	40	130	19,8
DN 125	140	G 1½	260	183	227	40	130	21,1
		G 2	260	183	227	40	130	21,1
DN 150	160	G 1; G 1¼	280	169	154	32	130	17,2
		G 1½	280	183	227	40	130	21,3
		G 2	280	183	227	40	130	21,3
DN 200	225	G 1; G 1¼	350	169	154	32	130	21,0
		G 1½	350	183	227	40	130	24,8
		G 2	350	183	227	40	130	24,8
DN 250	280	G 1½	400	183	227	40	130	26,8
		G 2	400	183	227	40	130	26,8
DN 300	315	G 1½	440	183	227	40	130	28,1
		G 2	440	183	227	40	130	28,1



ROZMĚRY TYP 505 [mm]

Jmenovitá světlost	Vnější průměr potrubí Da ¹⁾	Vnitřní závit G	V	L	H	d	Šířka pasu	Hmotnost [kg]
DN 50	56 ... 63	G 1; G 1¼	136	198	154	32	90	12,1
DN 65	70 ... 77	G 1; G 1¼	136	198	154	32	90	12,2
DN 80	88 ... 100 98 ... 110	G 1; G 1¼	200	203	154	32	90	13,1
		G 1½	200	202	227	40	90	16,9
		G 2	200	222	227	40	90	17,5
DN 100	105 ... 114 113 ... 123 123 ... 133	G 1; G 1¼	200	203	154	32	90	13,2
		G 1½	200	202	227	40	90	17,0
		G 2	200	222	227	40	90	17,6
DN 125	130 ... 139 137 ... 150 145 ... 157	G 1; G 1¼	200	203	154	32	90	13,3
		G 1½	200	202	227	40	90	17,1
		G 2	200	222	227	40	90	17,7
DN 150	156 ... 166 166 ... 178 170 ... 182	G 1; G 1¼	200	203	154	32	90	13,4
		G 1½	200	202	227	40	90	17,2
		G 2	200	222	227	40	90	17,8
DN 200	185 ... 198 216 ... 228 223 ... 235	G 1; G 1¼	200	203	154	32	90	13,5
		G 1½	200	202	227	40	90	17,3
		G 2	200	222	227	40	90	17,9
DN 250	269 ... 280 275 ... 287	G 1; G 1¼	200	203	154	32	90	13,6
		G 1½	200	202	227	40	90	17,4
		G 2	200	222	227	40	90	18,0
DN 300	319 ... 333 327 ... 337	G 1; G 1¼	200	203	154	32	90	13,7
		G 1½	200	202	227	40	90	17,5
		G 2	200	222	227	40	90	18,1
DN 350	352 ... 364 374 ... 384 383 ... 393	G 1; G 1¼	200	203	154	32	90	13,8
		G 1½	200	202	227	40	90	17,6
		G 2	200	222	227	40	90	18,3
DN 400	402 ... 412 406 ... 416 424 ... 434 434 ... 444	G 1; G 1¼	200	203	154	32	90	14,0
		G 1½	200	202	227	40	90	17,8
		G 2	200	222	227	40	90	18,5
DN 500	528 ... 533	G 1; G 1¼	200	203	154	32	90	14,2
		G 1½	200	202	227	40	90	18,0
		G 2	200	222	227	40	90	18,7

¹⁾ Typ třmenu dle vnějšího průměru potrubí viz KAT-A 1822-1.