

PN 16  
DN 50 ... 500**Popis**

- › Navrtávací pas pro navrtávku zavodněného potrubí a montáž vodovodní přípojky.
- › S koncovkou pro připojení PE, PP a PEX potrubí s jištěním proti posuvu.
- › Šoupátko může plnit funkci domovního uzávěru vody.
- › Přednostně určeno pro boční navrtávku.
- › Jednoduchá montáž, nízké utahovací momenty.

**Ovládání**

- › Ventilovým klíčem nebo pomocí zemní soupravy.
- › Uzávěr zavírá, otáčíme-li ovládacím koncem doprava.

**Připojovací parametry**

- › Vnitřní průměr koncovky 32 mm.

**Materiály hlavních dílů**

Navrtávací pas:

- › Těleso: tvárná litina EN-GJS-400-15 (GGG-40)
- › Těsnění: antibakteriální pryž EPDM
- › Objímka: tvárná litina EN-GJS-400-15 (GGG-40) (Typ 517, 516)
- › Třmen: korozivzdorná ocel 1.4301 (17% Cr) (Typ 518)
- › Spojovací šrouby: korozivzdorná ocel A2 dle ISO 3506

Šoupátko:

- › Těleso, víko, klín, koncovka: kovaná mosaz
- › Vřeteno: korozivzdorná ocel 1.4021 (13% Cr)
- › Těsnění: antibakteriální pryž EPDM
- › Klín: celopogumován antibakteriální pryží EPDM

**Ochrana proti korozi**

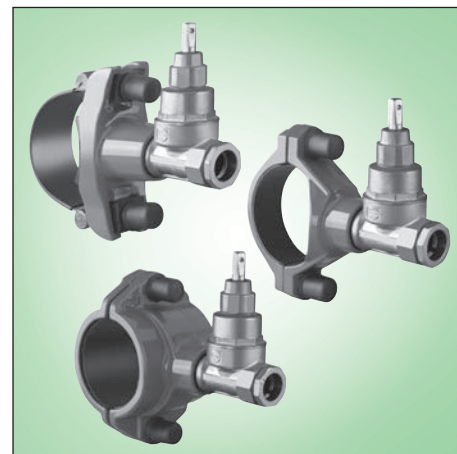
- › Těžká protikorozi povrchová ochrana odpovídající kvalitě GSK.
- › Litinové díly jsou vně i uvnitř chráněny epoxidovým povrstvením (odstín RAL 5005).

**Montáž a údržba**

- › Dle návodu na montáž, provoz a údržbu KAT-B 1885 a instrukcí pro navrtávku potrubí pomocí VODOREGULA Navrtávací soupravy KAT-B 1898-1.
- › Pas umožňuje navrtání potrubí ve všech polohách, u podzemních instalací je s ohledem na ovládání zemní soupravou doporučena pouze boční navrtávka.

**Zkoušení**

- › Zkoušeno vodou dle EN 12266-1, stupeň netěsnosti A.

**Použití**

- › Pro navrtávku zavodněného potrubí a montáž vodovodní přípojky.
- › Vhodné k zakopání do země.

**Určení**

- › Pitná a surová voda při dovolené pracovní teplotě do 50 °C
- › Pracovní přetlak max. 1,6 MPa
- › Materiál potrubí:
  - tvárná litina (Typ 517)
  - PVC, PE-HD (Typ 516)
  - litina, ocel, beton, aj. (Typ 518)

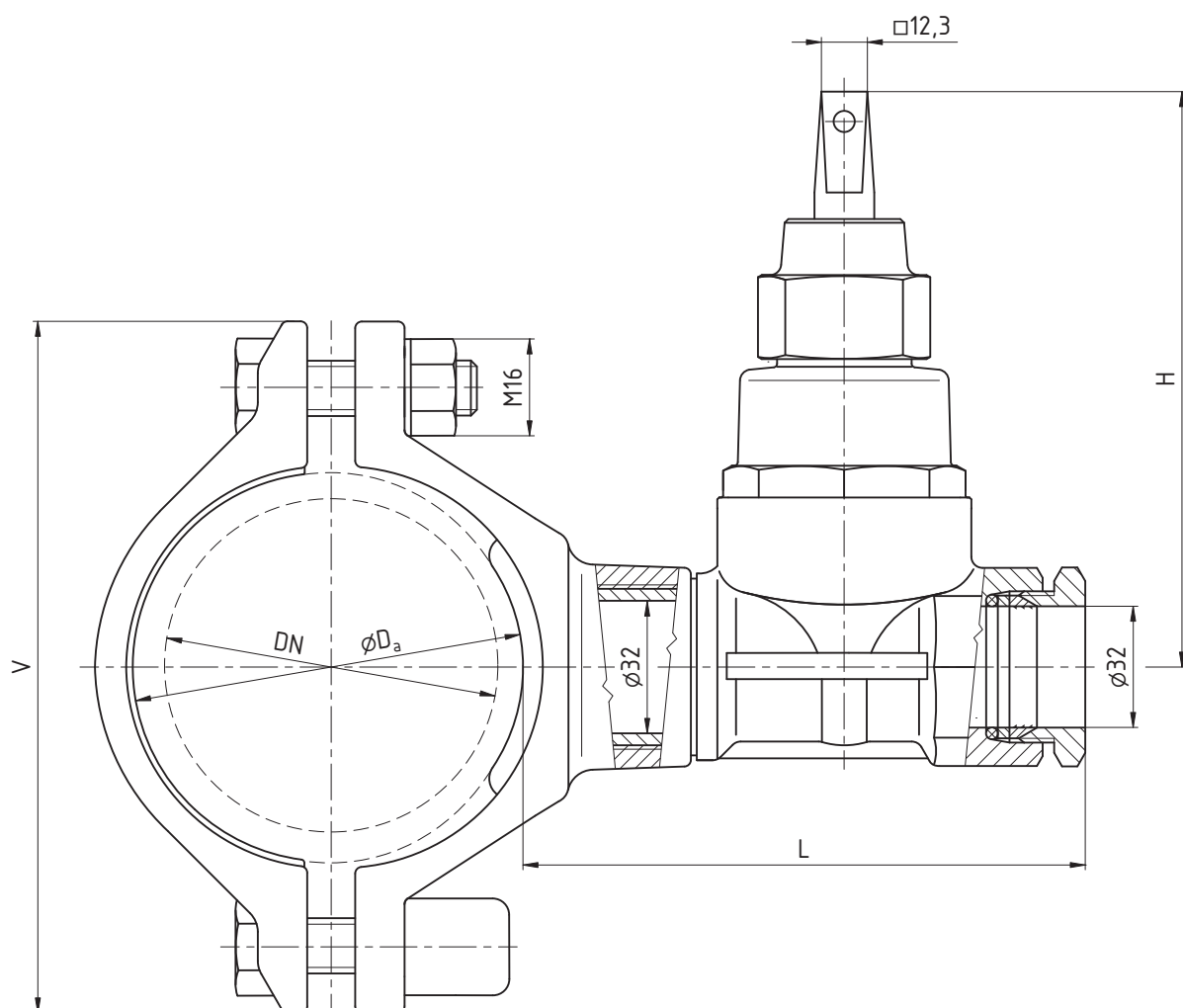
**Upozornění**

- › **Typ 518: Typy třmenů dle parametrů potrubí jsou uvedeny v katalogovém listu KAT-A 1822-1. Třmen není součástí pasu, je třeba jej objednat jako samostatnou položku.**

**STANDARDNÍ NABÍDKA**

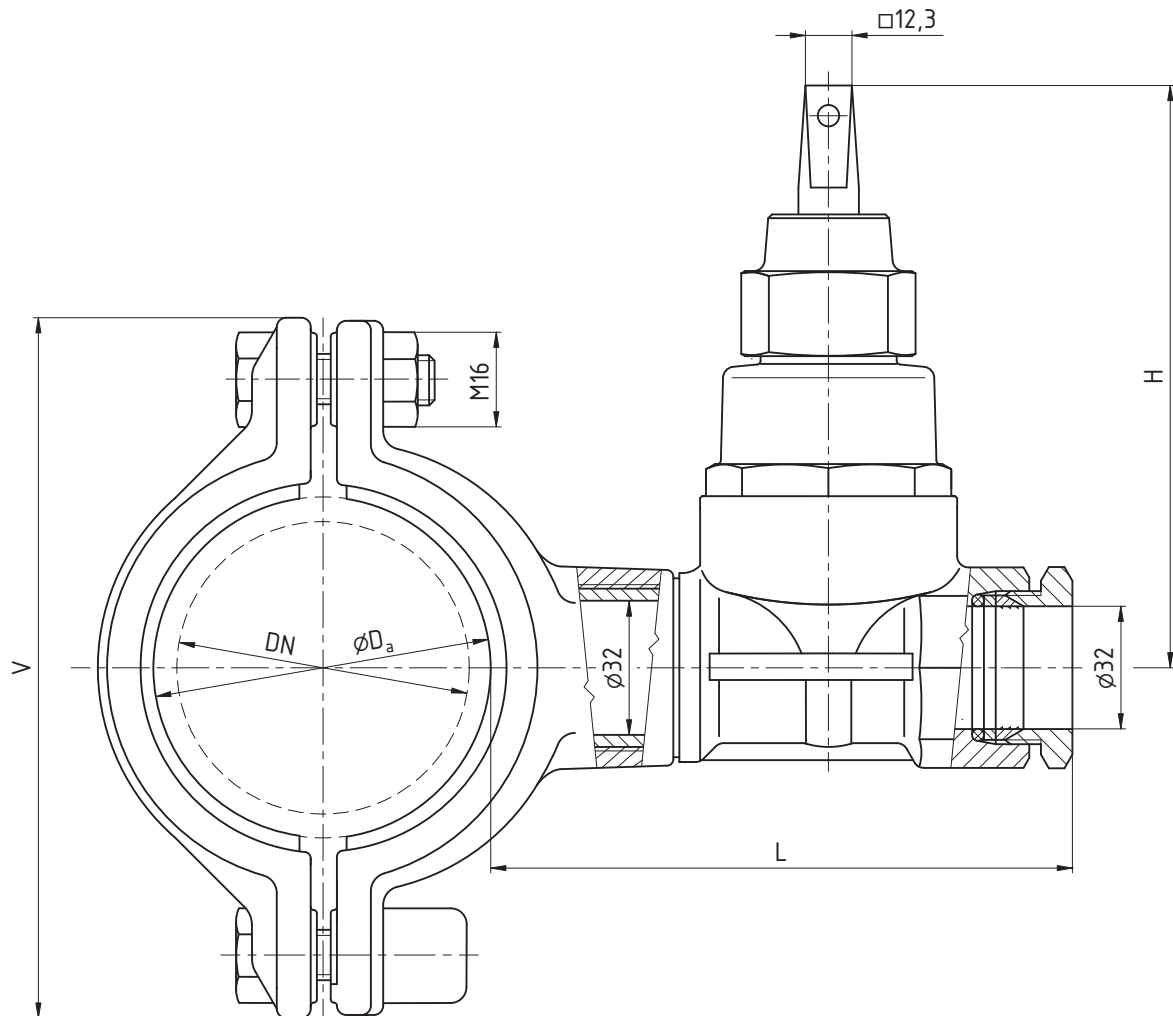
HOD®	Materiál potrubí	Vnitřní průměr koncovky	Jmenovitá světlost DN											
			50	65	80	100	125	150	200	250	300	350	400	500
Typ 517	tvárná litina	32			■	■		■	■					
Typ 516	PVC, PE-HD	32	■	■	■	■		■	■					
Typ 518	litina, ocel, beton, aj.	32	■	■	■	■	■	■	■	■	■	■	■	■

Příklad objednávky: HOD Typ 517 DN 100



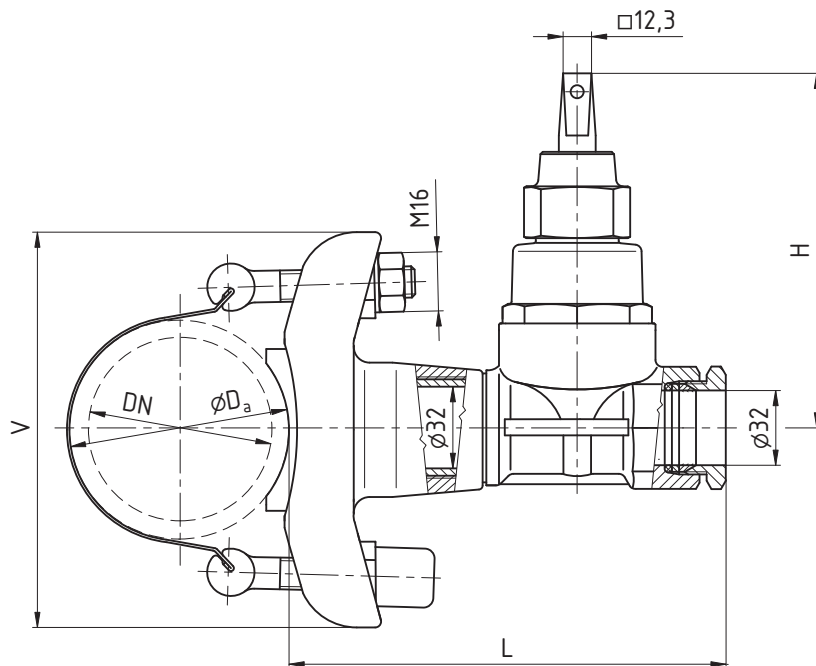
**ROZMĚRY TYP 517 [mm]**

Jmenovitá světlost	Vnější průměr potrubí $D_a$	V	L	H	Šířka objímky	Hmotnost [kg]
<b>DN 80</b>	94 ... 99	190	155	154	50	4,7
<b>DN 100</b>	114 ... 121	210	155	154	50	4,9
<b>DN 150</b>	167 ... 172	265	155	154	50	5,3
<b>DN 200</b>	216 ... 225	320	155	154	50	6,3



## ROZMĚRY TYP 516 [mm]

Jmenovitá světlost	Vnější průměr potrubí $D_a$	V	L	H	Šířka objímky	Hmotnost [kg]
DN 50	63	130	155	154	70	3,9
DN 65	75	142	155	154	70	4,1
DN 80	90	210	165	154	130	7,6
DN 100	110	230	165	154	130	8,6
DN 150	160	280	165	154	130	10,4
DN 200	225	350	165	154	130	12,7



**ROZMĚRY TYP 518 [mm]**

Jmenovitá světlost	Vnější průměr potrubí $D_a$ <sup>1)</sup>	V	L	H	Šířka pasu	Hmotnost [kg]
<b>DN 50</b>	56 ... 63	136	185	154	90	5,6
<b>DN 65</b>	70 ... 77	136	185	154	90	5,3
<b>DN 80</b>	88 ... 100 98 ... 110	200	190	154	90	6,3
<b>DN 100</b>	105 ... 114 113 ... 123 123 ... 133	200	190	154	90	6,4
<b>DN 125</b>	130 ... 139 137 ... 150 145 ... 157	200	190	154	90	6,5
<b>DN 150</b>	156 ... 166 166 ... 178 170 ... 182	200	190	154	90	6,6
<b>DN 200</b>	185 ... 198 216 ... 228 223 ... 235	200	190	154	90	6,7
<b>DN 250</b>	269 ... 280 275 ... 287	200	190	154	90	6,8
<b>DN 300</b>	319 ... 333 327 ... 337	200	190	154	90	6,9
<b>DN 350</b>	352 ... 364 374 ... 384 383 ... 393	200	190	154	90	7,0
<b>DN 400</b>	402 ... 412 406 ... 416 424 ... 434 434 ... 444	200	190	154	90	7,1
<b>DN 500</b>	528 ... 533	200	190	154	90	7,4

<sup>1)</sup> Typ třmenu dle vnějšího průměru potrubí viz KAT-A 1822-1.