


PN 10, 16
DN 50 ... 300
Popis

- › Navrtávací pas s integrovaným vrtákem, který slouží jako uzávěr domovní přípojky.
- › Pro horní navrtávku PE-HD potrubí pod tlakem, se kterým je spojen pomocí elektrotvarovky.
- › Volný konec domovní přípojky je připraven pro svaření na tupo či s použitím elektrotvarovky a před svařením je s ním možné volně otáčet.
- › Použitelný pro všechny DN díky univerzální dvoudílné konstrukci.

Ovládání

- › Ventilovým klíčem pomocí zemní soupravy.
- › Uzávěr zavírá, otáčíme-li ovládacím koncem doprava.

Připojovací parametry

- › Univerzální navrtávací pas pro všechny elektrotvarovky na potrubí DN 50 ... 300.
- › Rozměry elektrotvarovek jsou uváděny v katalogových listech výrobců. Požadavek na dodání navrtávacího pasu s elektrotvarovkou je třeba uvést do objednávky.

Materiály hlavních dílů

- › Přivařovací objímka, těleso pasu: PE 100
- › Těleso uzávěru: mosaz
- › Vřeteno, vrtací nůž: korozivzdorná ocel 1.4021 (13% Cr)
- › Spojovací šrouby: korozivzdorná ocel A2 dle ISO 3506

Ochrana proti korozi

- › Těleso uzávěru potaženo PE 100.

Montáž a údržba

- › Dle návodu na montáž, provoz a údržbu KAT-B 1820.
- › Navrtávací pas je vhodný k zakopání do země.

Zkoušení

- › Zkoušeno vodou dle EN 12266-1, stupeň netěsnosti A.


Použití

- › Pas pro horní navrtání vodovodního potrubí pod tlakem a následnou montáž domovní přípojky.

Určení

- › Pitná a surová voda při dovolené pracovní teplotě do 50 °C
- › Pracovní přetlak max. 1,6 MPa
- › PE-HD potrubí:
 - SDR 11 da 63 ... 225
 - SDR 17 da 75 ... 315
 - SDR 26 da 250 ... 400

Na poptávku

- › Elektroobjímka jako součást balení

Upozornění

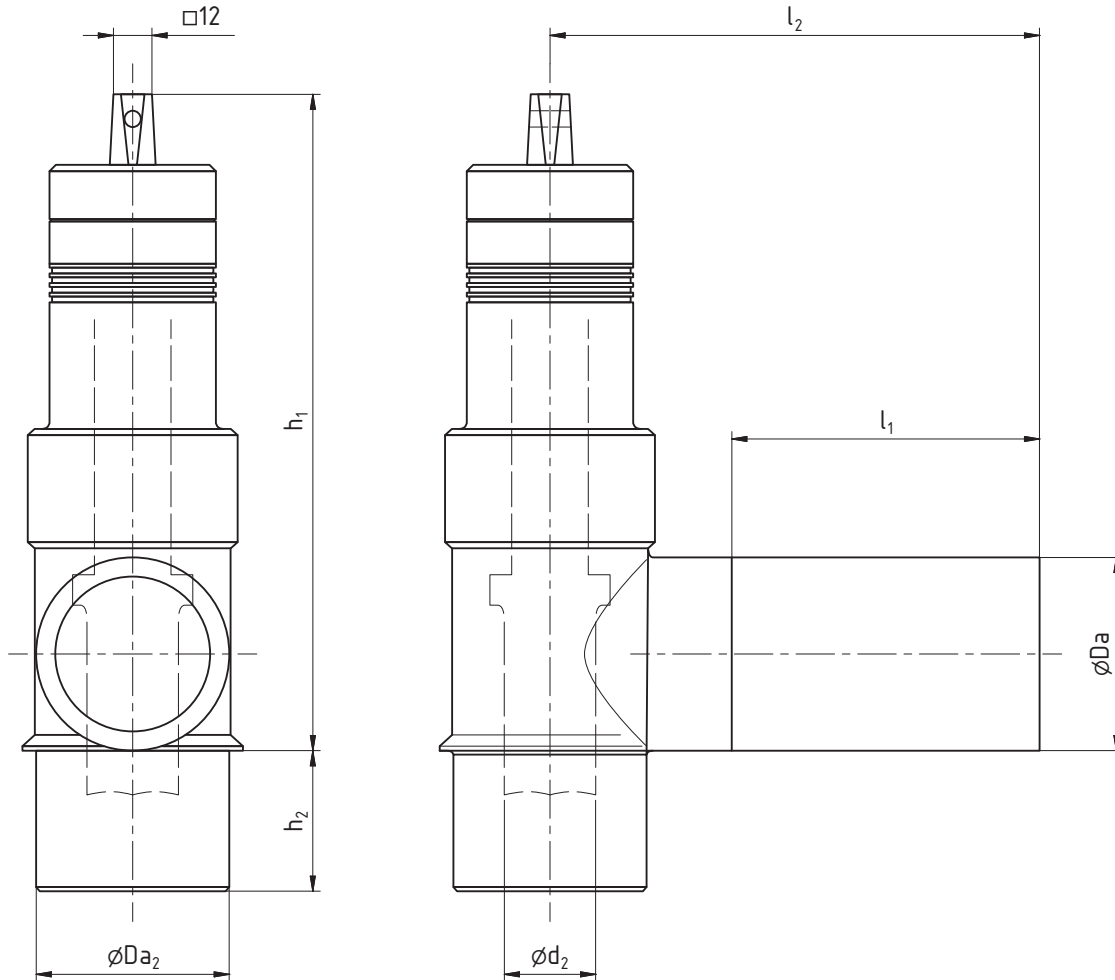
- › **Maximální tloušťka stěny navrtávaného potrubí je 20,5 mm.**

STANDARDNÍ NABÍDKA

TERRA®-K12	PN	Da domovní přípojky [mm]	Da potrubí [mm]	Jmenovitá světlost potrubí DN								
				50	65	80	100	125	150	200	250	300
Typ 101	16, 10	40, 63	SDR 11 Da 63 ... 225	■	■	■	■	■	■	■		
Typ 102	10, 6		SDR 17 Da 75 ... 315		■	■	■	■	■	■	■	■

Příklad objednávky: TERRA-K12 Typ 101 Da 40 s elektrotvarovkou na potrubí DN 125 Da 125

Navrtávací pas je možné osadit i na potrubí SDR 26 Da 250 ... 400



ROZMĚRY [mm]			
Jmenovitá světlost	DN	50 ... 300	50 ... 300
Vnější průměr přípojky	Da	40	63
Konstrukční rozměry	l₁	85	100
	l₂	130	160
	Da₂	63	63
	h₁	215	215
	h₂	46	46
Průměr navrtání	d₂	30	30
Hmotnost [kg]		2,4	2,4

Pozn.: Rozměry elektrotvarovek jsou uváděny v katalogových listech výrobců.