

PN 16
DN 80 ... 500**Popis**

- › Navrtávací pas se stoupajícím vřetenem pro navrtávku zavodněného potrubí a montáž vodovodní přípojky.
- › S integrovaným pomocným kulovým uzávěrem.
- › Určeno pro horní navrtávku.
- › Ventil může plnit funkci domovního uzávěru vody.
- › Univerzální pro všechny jmenovité světlosti DN.
- › Jednoduchá montáž, nízké utahovací momenty.
- › Optimální přizpůsobení různým vnějším průměrům potrubí díky použití otočných plastových segmentů na třmenu.
- › Perfektní utěsnění díky předformovaným těsnicím kroužkům, které se velmi dobře přizpůsobují průměru potrubí.
- › V provedení s částečným nebo kompletním pogumováním třmenu.

Ovládání

- › Ventilovým klíčem nebo pomocí zemní soupravy.
- › Uzávěr zavírá, otáčíme-li ovládacím koncem doprava.

Připojovací parametry

- › Vnitřní G závit v nátrubku kulového kohoutu dle ISO 228.

Materiály hlavních dílů

Navrtávací pas:

- › Těleso: tvárná litina EN-GJS-400-15 (GGG-40)
- › Třmen: korozivzdorná ocel 1.4301 (17% Cr)
- › Těsnění: antibakteriální pryž EPDM
- › Spojovací šrouby: korozivzdorná ocel A2 dle ISO 3506

Uzávěr:

- › Těleso, kuželka, sedlo kuželky: kovaná mosaz
- › Vřeten: korozivzdorná ocel 1.4021 (13% Cr)
- › Těsnění: antibakteriální pryž EPDM
- › Koule: kovaná mosaz, pochromovaná
- › Sedlo pomocného uzávěru: teflon
- › Těsnění kuželky: polyamid PA6

Ochrana proti korozi

- › Těžká protikorozi povrchová ochrana odpovídající kvalitě GSK.
- › Litinové díly jsou vně i uvnitř chráněny epoxidovým povrstvením (odstín RAL 5005).

Montáž a údržba

- › Dle instrukcí pro navrtávku potrubí pomocí VODOREGULA Navrtávací soupravy KAT-B 1898-1.
- › Pas umožňuje navrtání potrubí ve všech polohách, u podzemních instalací je s ohledem na ovládání zemní soupravou doporučena pouze horní navrtávka.

Zkoušení

- › Zkoušeno vodou dle EN 12266-1, stupeň netěsnosti A.

**Použití**

- › Pro navrtávku zavodněného potrubí a montáž vodovodní přípojky.
- › Vhodné k zakopání do země.

Určení

- › Pitná a surová voda při dovolené pracovní teplotě do 50 °C
- › Pracovní přetlak max. 1,6 MPa
- › Materiál potrubí litina, ocel, beton, aj.

Na poprávku

- › Pro potrubí z PVC a PE-HD:
 - s litinovou objímkou (TERRA® K3)
 - s navařovací objímkou (TERRA® K4)

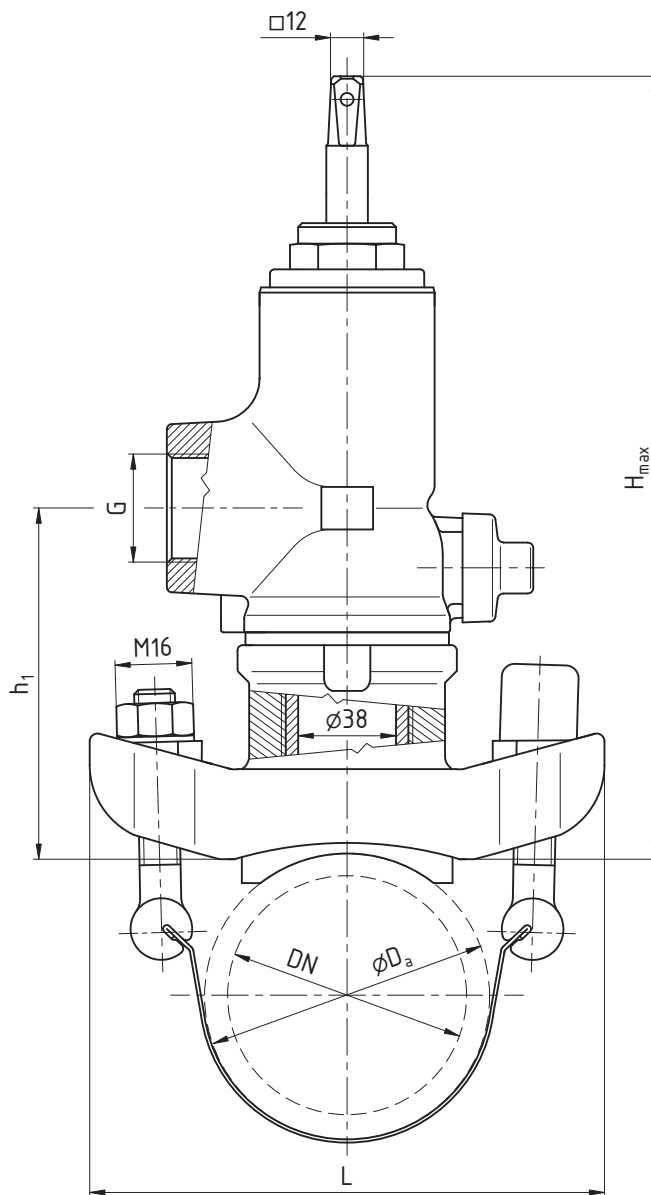
Upozornění

- › **Pogumovaný třmen není součástí dodávky, je třeba jej objednat zvlášť.**

STANDARDNÍ NABÍDKA

TERRA®-M1	Materiál potrubí	Vnitřní závit v nátrubku	Jmenovitá světlost DN									
			80	100	125	150	200	250	300	350	400	500
Typ 101	litina, ocel, beton, aj.	G 1½	■	■	■	■	■	■	■	■	■	■

Příklad objednávky: TERRA-M1 Typ 101 DN 100 + třmen Typ 709 DN 125 Da 137-150



ROZMĚRY [mm]

Jmenovitá světlost	DN	80	100	125	150	200	250	300	350	400	500
Konstrukční rozměry	L	200	200	200	200	200	200	200	200	200	200
	H _{max}	304	304	304	304	304	304	304	304	304	304
	h ₁	137	137	137	137	137	137	137	137	137	137
Vnitřní závit	G	G 1½	G 1½	G 1½	G 1½	G 1½	G 1½	G 1½	G 1½	G 1½	G 1½
Průměr navrtání	d ₂	38	38	38	38	38	38	38	38	38	38
Šířka pasu		90	90	90	90	90	90	90	90	90	90
Otáčky / zdvih		9	9	9	9	9	9	9	9	9	9
Hmotnost [kg]		6,6	6,6	6,6	6,6	6,6	6,6	6,6	6,6	6,6	6,6

^{*)} Vnější průměr potrubí Da viz katalogový list KAT-A 1822-1