

PN 16  
DN 25**Popis**

- › Kulový kohout pro vodovodní přípojky.
- › S koncovkou pro připojení PE, PP a PEX potrubí s jištěním proti posuvu.
- › Bezúdržbové korozivzdorné utěsnění vřetene.

**Ovládání**

- › Ventilovým klíčem, ručním kolem nebo pomocí zemní soupravy.
- › Uzávěr zavírá, otáčíme-li ovládacím koncem doprava.

**Připojovací parametry**

- › Vnitřní průměr koncovky 32 mm.

**Materiály hlavních dílů**

- › Těleso, víko, koncovka: kovaná mosaz
- › Vřeteno: korozivzdorná ocel 1.4021 (13% Cr)
- › Koule: kovaná mosaz, pochromovaná
- › Sedla: teflon
- › Těsnění: pryž EPDM

**Ochrana proti korozi**

- › Díly jsou vyrobeny z korozivzdorných materiálů.

**Montáž a údržba**

- › Montáž je možná do všech poloh, u podzemních instalací je s ohledem na ovládání zemní soupravou doporučena poloha s vřetenem kolmo vzhůru.
- › Zarovnejte konec potrubí kolmo k jeho ose a začistěte jej. Vyšroubujte koncovku a její díly současně ve stejném pořadí navlékejte na potrubí (matice, objímka, podložka, O-kroužek). Trubku vložte do nátrubku šoupátka. Všechny díly koncovky přesuňte po potrubí do tělesa armatury, pečlivě je zde uložte a dotáhněte matici.

**Zkoušení**

- › Zkoušeno vodou dle EN 12266-1, stupeň netěsnosti A.

**Použití**

- › Obousměrná uzavírací armatura pro vodovodní přípojky.
- › Vhodné k zakopání do země.

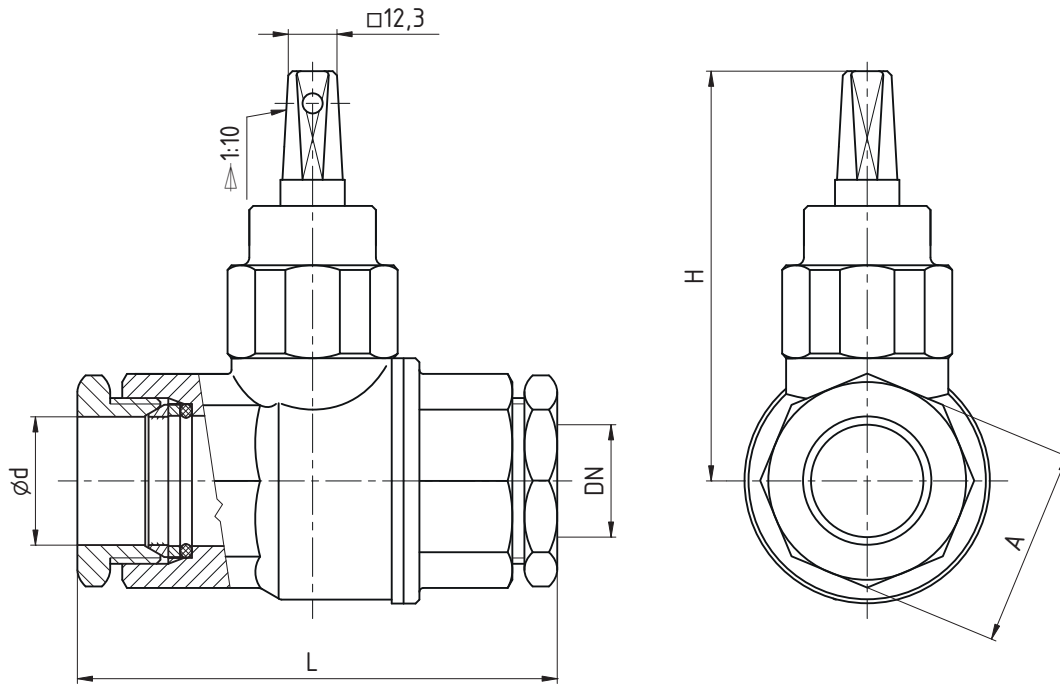
**Určení**

- › Pitná a surová voda při dovolené pracovní teplotě do 50 °C
- › Pracovní přetlak max. 1,6 MPa

**STANDARDNÍ NABÍDKA**

K246-K	Vnitřní průměr koncovky	Jmenovitá světlost DN				
		20	25	32	40	50
Typ 001	32		■			

Příklad objednávky: K246-K Typ 001 DN 25



**ROZMĚRY [mm]**

<b>Jmenovitá světlost</b>	<b>DN</b>	<b>25</b>
<b>Stavební délka</b>	<b>L</b>	123
<b>Konstrukční rozměry</b>	<b>H</b>	102
	<b>A</b>	48
<b>Připojovací rozměry</b>	<b>d</b>	32
<b>Hmotnost [kg]</b>		1,7