

PN 16
DN 32**Popis**

- › Kulový kohout pro vodovodní přípojky.
- › Bezúdržbové korozivzdorné utěsnění vřetene.
- › PE, PP a PEX potrubí s vnějším průměrem Da 32, 40, 50 a 63 mm lze připojit pomocí spojky s koncovkou (není standardní součástí výrobku).

Ovládání

- › Ventilovým klíčem, ručním kolem nebo pomocí zemní soupravy.
- › Uzávěr zavírá, otáčíme-li ovládacím koncem doprava.

Připojovací parametry

- › Vnitřní G závit dle ISO 228.

Materiály hlavních dílů

- › Těleso, víko: kovaná mosaz
- › Vřeteno: korozivzdorná ocel 1.4021 (13% Cr)
- › Koule: kovaná mosaz, pochromovaná
- › Sedla: teflon
- › Těsnění: pryž EPDM

Ochrana proti korozi

- › Díly jsou vyrobeny z korozivzdorných materiálů.

Montáž a údržba

- › Montáž je možná do všech poloh, u podzemních instalací je s ohledem na ovládání zemní soupravou doporučena poloha s vřetenem kolmo vzhůru.
- › Závitové spojení s potrubím utěsněte při montáži obvyklým způsobem.

Zkoušení

- › Zkoušeno vodou dle EN 12266-1, stupeň netěsnosti A.

**Použití**

- › Obousměrná uzavírací armatura pro vodovodní přípojky.
- › Vhodné k zakopání do země.

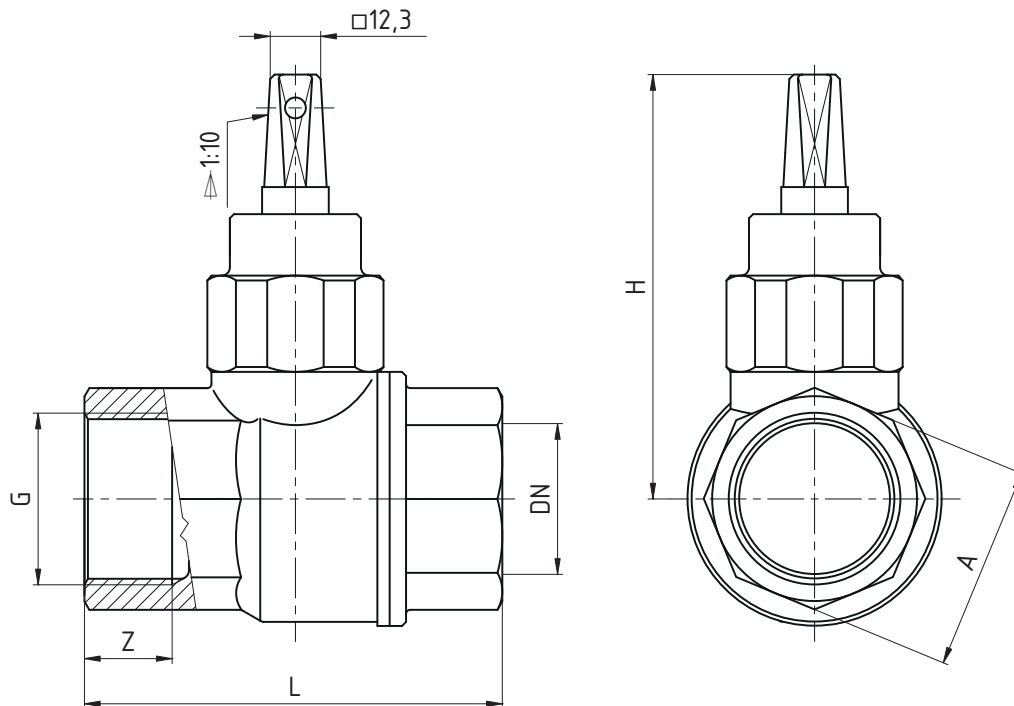
Určení

- › Pitná a surová voda při dovolené pracovní teplotě do 50 °C
- › Pracovní přetlak max. 1,6 MPa

STANDARDNÍ NABÍDKA

K248-Z	Vnitřní závit v nátrubku	Jmenovitá světlost DN				
		20	25	32	40	50
Typ 001	G 1¼			■		

Příklad objednávky: K248-Z Typ 001 DN 32



ROZMĚRY [mm]

Jmenovitá světlost	DN	32
Stavební délka	L	102
Konstrukční rozměry	H	102
	A	50
Připojovací rozměry	G	G 1¼
	Z	28
Hmotnost [kg]		1,3