


PN 16
DN 20 ... 50
Popis

- › Měkkotěsnicí plnopřůtočné šoupátko pro vodovodní přípojky.
- › Vřeteno točivé nestoupající se závitem uvnitř šoupátkové komory.
- › Bezúdržbové korozivzdorné utěsnění vřetene.

Ovládání

- › Ventilovým klíčem, ručním kolem nebo pomocí zemní soupravy.
- › Uzávěr zavírá, otáčíme-li ovládacím koncem doprava.

Připojovací parametry

- › Vnitřní a vnější G závit dle ISO 228.

Materiály hlavních dílů

- › Těleso: tvárná litina EN-GJS-400-15 (GGG-40)
- › Víko, klín: kovaná mosaz
- › Vřeteno: korozivzdorná ocel 1.4021 (13% Cr)
- › Klín: celopogumován antibakteriální pryží EPDM
- › Těsnění: antibakteriální pryž EPDM

Ochrana proti korozi

- › Těžká protikorozi povrchová ochrana odpovídající kvalitě GSK.
- › Víko a litinové díly jsou vně i uvnitř chráněny epoxidovým povrstvením (odstín RAL 5005).

Montáž a údržba

- › Montáž je možná do všech poloh, u podzemních instalací je s ohledem na ovládání zemní soupravou doporučena pouze poloha s vřetenem kolmo vzhůru.
- › Závitové spojení s potrubím utěsněte při montáži obvyklým způsobem.

Zkoušení

- › Zkoušeno vodou dle EN 12266-1, stupeň netěsnosti A.


Použití

- › Obousměrná uzavírací armatura pro vodovodní přípojky.
- › Vhodné k zakopání do země.

Určení

- › Pitná a surová voda při dovolené pracovní teplotě do 50 °C
- › Pracovní přetlak max. 1,6 MPa

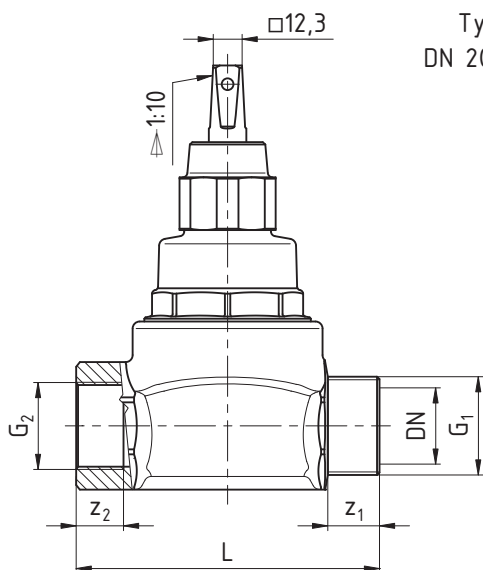
Na poptávku

- › Víko: tvárná litina EN-GJS-400-15 (GGG-40)

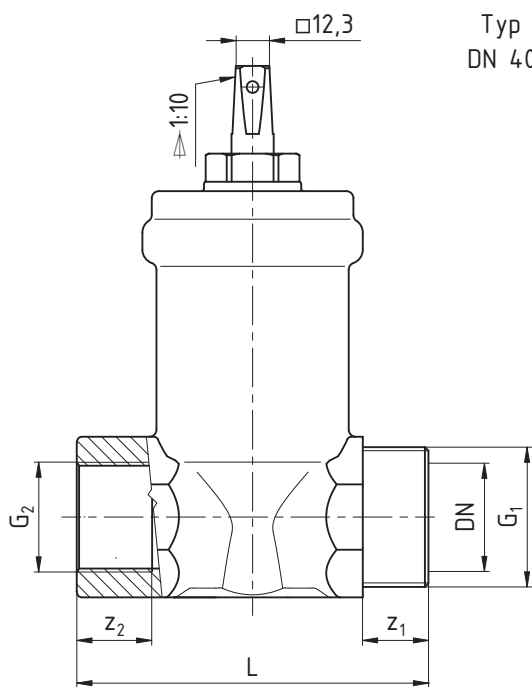
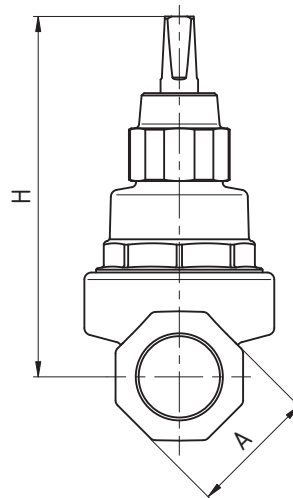
STANDARDNÍ NABÍDKA

BETA®-Zz	Materiál tělesa	Vnitřní závit v nátrubku	Vnější závit nátrubku	Jmenovitá světlost DN				
				20	25	32	40	50
Typ 001	tvárná litina	G ¾	G 1¼	■				
		G 1	G 1¼		■			
		G 1¼	G 1¼			■		
		G 1½	G 2				■	
		G 2	G 2					■

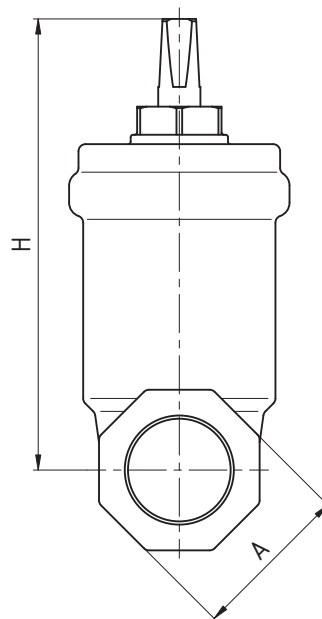
Příklad objednávky: BETA-Zz Typ 001 DN 32



Typ 001
DN 20, 25, 32



Typ 001
DN 40, 50



ROZMĚRY [mm]

	DN	20	25	32	40	50
Jmenovitá světlost	DN	20	25	32	40	50
Stavební délka	L	130	130	130	150	150
Konstrukční rozměry	H	154	154	154	227	227
	A	55	55	55	70	70
Připojovací rozměry	Z ₁	22	22	22	28	28
	Z ₂	26	26	24	28	30
	G ₁	G 1¼	G 1¼	G 1¼	G 2	G 2
	G ₂	G ¾	G 1	G 1¼	G 1½	G 2
Otáčky / zdvih		9	9	9	13	13
Hmotnost [kg]		2,6	2,4	2,4	4,6	4,5