



PRŮTOČNÁ PLOCHA 150x150 ... 1000x1000

Popis

- › Plnopřůtočné čtyřhranně těsnící vřetenové šoupátko s nestoupajícím vřetenem.
- › Robustní svařovaná rámová konstrukce z korozivzdorné oceli.
- › S volně uloženou samočisticí vřetenovou maticí.
- › Vysoká míra těsnosti.
- › Nízká hmotnost.
- › S integrovaným profilovaným těsněním desky.
- › Těsnění mezi zdí a šoupátkem je součástí rámu.
- › V mezipoloze nedochází k vibracím, šoupátko může být použito pro hrubou regulaci.

Ovládání

- › Šoupátkovým klíčem, ručním kolem, pneupohonem nebo el. servopohonem.
- › V základním provedení je šoupátko s volným koncem vřetene.
- › Pro ovládání volte prvky REMO Ovládací sestavy (KAT-A 5554-1) nebo volte standardní sestavu (KAT-A 5554-2).
- › Šoupátko zavírá, otáčíme-li ovládacím koncem doprava.

Materiály hlavních dílů

- › Rám, deska: korozivzdorná ocel 1.4301 (17% Cr)
- › Vřeteno: korozivzdorná ocel 1.4057 (17% Cr)
- › Vřetenová matice: bronz odolný odpadní vodě
- › Těsnění: pryž EPDM odolná odpadní vodě a UV záření

Ochrana proti korozi

- › Všechny díly z korozivzdorné oceli jsou mořeny a pasivovány.

Montáž a údržba

- › Dle návodu na montáž, provoz a údržbu KAT-B 2452-2453.

Zkoušení

- › Zkoušeno vodou dle DIN 19569 část 4, dovolená netěsnost:
 - 1 % při působení proudu vody proti stěně
 - 5 % při působení proudu vody směrem od stěny



Použití

- › Obousměrná uzavírací a hrubě regulační armatura.

Určení

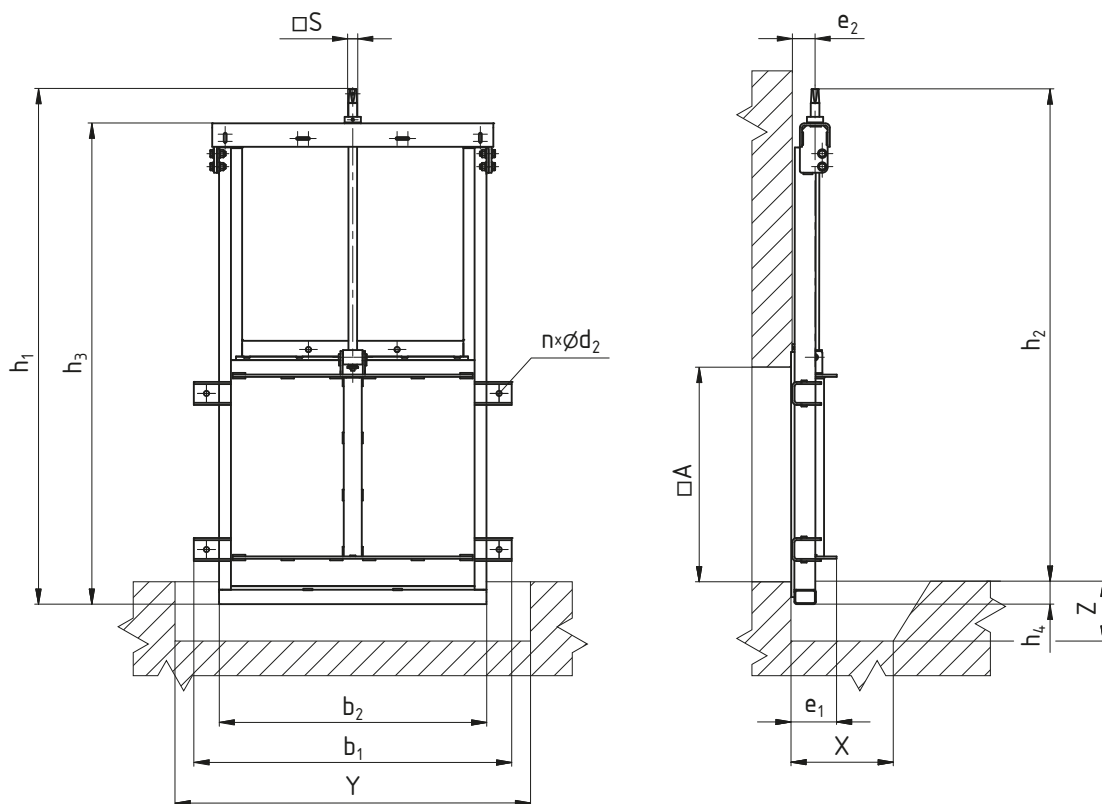
- › Odpadní, komunální a průmyslová voda při dovolené pracovní teplotě do 50 °C
- › Oboustranný pracovní přetlak:
 - max. 0,1 MPa (10 m vodní sloupec) pro □ 150, 200
 - max. 0,08 MPa (8 m vodní sloupec) pro □ 250, 300
 - max. 0,06 MPa (6 m vodní sloupec) pro □ 400 ... 800
 - max. 0,04 MPa (4 m vodní sloupec) pro □ 900, 1000

Na poptávku

- › Stoupající vřeteno s vřetenovou maticí mimo pracovní médium
- › Pro zabudování do otevřeného koryta
- › Vyšší prac. přetlak pro □ 150 ... 300
- › Jiné rozměry průtočné plochy
- › Jiný poměr stran průtočné plochy
- › Korozivzdorné oceli vyšší jakosti
- › S otevřeným rámem

STANDARDNÍ NABÍDKA

Průtočná plocha □ A (A x A)										
150	200	250	300	400	500	600	700	800	900	1000
■	■	■	■	■	■	■	■	■	■	■



ROZMĚRY [mm]												
Průtočná plocha	□ A	150	200	250	300	400	500	600	700	800	900	1000
Konstrukční rozměry	b₁	432	482	532	582	682	782	882	990	1090	1190	1290
	b₂	292	342	392	442	542	642	742	854	954	1054	1154
	e₁	103	103	103	103	103	103	123	140	155	172	172
	e₂	61	61	61	61	61	61	61	65	65	65	65
	h₁	539	639	739	839	1039	1234	1429	1682	1882	2082	2282
	h₂	489	589	689	789	989	1184	1379	1613	1813	2013	2213
	h₃	444	544	644	744	944	1139	1334	1592	1792	1972	2192
	h₄	50	50	50	50	50	50	50	69	69	69	69
	S	19,3	19,3	19,3	19,3	19,3	19,3	19,3	27,3	27,3	27,3	27,3
Připojovací rozměry	d₂	14,5	14,5	14,5	14,5	14,5	14,5	14,5	14,5	14,5	14,5	14,5
	počet n	2	2	2	2	4	4	4	4	6	6	8
Min. zahloubení	X	200	200	200	200	200	200	200	600	600	600	600
	Y	450	530	580	630	730	830	930	1050	1150	1250	1350
	Z	150	150	150	150	150	150	150	150	150	150	150
Otáčky / zdvih		30,2	40,2	50,2	60,2	80,4	100,4	120,4	117,1	133,8	150,5	167,1
Hmotnost [kg]		15,3	18,5	20,1	26,2	36,3	45,7	55,4	87,5	108,6	126,1	144,5