



PRŮTOČNÁ PLOCHA 400x400 ... 4000x4000

Popis

- › Plnopřůtočné čtyřhranně těsnící vřetenové šoupátko s nezávislým vedením pro nestoupající vřeteno.
- › Robustní svařovaná rámová konstrukce z korozivzdorné oceli.
- › S volně uloženou samočisticí vřetenovou maticí.
- › Díky netradičnímu konstrukčnímu řešení nedochází v mezipoloze k vibracím, takže šoupátko může být použito i pro hrubou regulaci.
- › Nízké ovládací momenty.
- › Vysoká míra těsnosti při malém opotřebení těsnění.
- › S integrovaným profilovaným těsněním desky.
- › Těsnění mezi zdí a šoupátkem je součástí rámu.
- › S inovativním kluzným systémem s posuvnými klíny mezi deskou a rámem, kdy se deska dotlačí na těsnění až v posledních cca 10 mm zdvihu.
- › Se systémem mechanických zámků mezi deskou a horní příčkou rámu, který zabráňuje prohnutí desky při působení tlaku (□ 700 ... 1800).

Ovládání

- › Šoupátkovým klíčem, ručním kolem, pneupohonem nebo el. servopohonem.
- › V základním provedení je šoupátko s volným koncem vřetene.
- › Způsob ovládání volte dle schématu REMO Ovládací sestava (KAT-A 5554-1) a objednejte jako sestavu společně se šoupátkem.
- › Šoupátko zavírá, otáčíme-li ovládacím koncem doprava.

Materiály hlavních dílů

- › Rám, deska: korozivzdorná ocel 1.4301 (17% Cr)
- › Vřeteno: korozivzdorná ocel 1.4057 (17% Cr)
- › Vřetenová matice: bronz odolný odpadní vodě
- › Těsnění: pryž EPDM odolná odpadní vodě a UV záření

Ochrana proti korozi

- › Všechny díly z korozivzdorné oceli jsou mořeny a pasivovány.

Montáž a údržba

- › Dle návodu na montáž, provoz a údržbu KAT-B 2452.
- › Instalujte jako celek na rovnou hladkou betonovou stěnu pomocí chemických kotev (ampule, kotevní šroub, matice a podložka), které jsou součástí dodávky. Otvory pro kotvy je možné vrtat skrze rám šoupátka, polohy otvorů přeneste na stěnu pomocí rámu. Při montáži sestavy s teleskopickým prodloužením vřetene je možné délku tyčí prodloužit dle potřeby zkrátit.

Zkoušení

- › Zkoušeno vodou dle DIN 19569 část 4, dovolená netěsnost:
 - 1 % při působení proudu vody proti stěně
 - 3 % při působení proudu vody směrem od stěny



Použití

- › Obousměrná uzavírací a regulační armatura.

Určení

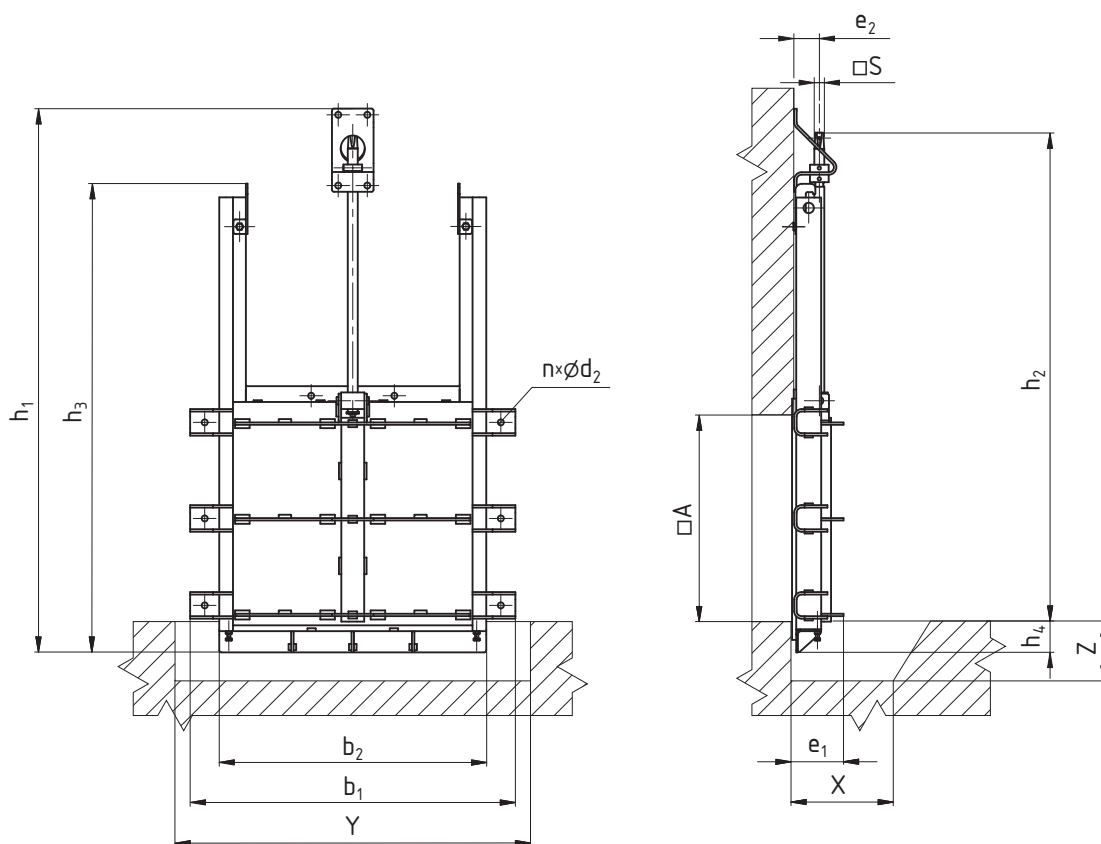
- › Odpadní, komunální a průmyslová voda při dovolené pracovní teplotě do 50 °C
- › Oboustranný pracovní přetlak:
 - max. 0,08 MPa (8 m vodní sloupec) pro □ 400 ... 800
 - max. 0,06 MPa (6 m vodní sloupec) pro □ 900 ... 4000

Na požádání

- › Průtočná plocha v libovolném poměru stran až do velikosti 4000 x 4000 mm
- › Vyšší pracovní přetlak
- › Stoupající vřeteno s vřetenovou maticí mimo pracovní médium
- › Korozivzdorné oceli vyšší jakosti
- › EROX[®]plus-O WT s nadstandardní těsností

STANDARDNÍ NABÍDKA

EROX [®] plus-O	Průtočná plocha □ A (A x A)							
	400	500	600	700	800	900	1000	1200
Typ 201	■	■	■	■	■	■	■	■



ROZMĚRY [mm]

Průtočná plocha		□ A	400	500	600	700	800	900	1000	1200
Konstrukční rozměry	b₁		682	782	882	990	1090	1190	1290	1490
	b₂		542	642	742	854	954	1054	1154	1354
	e₁		121	121	121	143	158	158	168	173
	e₂		60,5	60,5	60,5	66	66	66	66	66
	h₁		1111	1306	1501	1718	1918	2118	2318	2720
	h₂		989	1184	1379	1611	1811	2080	2211	2613
	h₃		927	1127	1322	1527	1727	1933	2125	2530
	h₄		65	65	65	69	69	69	69	69
	S		19,3	19,3	19,3	27,3	27,3	27,3	27,3	27,3
	A									
Připojovací rozměry	d₂		14,5	14,5	14,5	17	17	17	17	17
	počet n		4	8	8	10	10	12	12	14
Min. zahloubení	X		200	200	200	600	600	600	600	600
	Y		730	830	930	1050	1150	1250	1350	1550
	Z		150	150	150	150	150	150	150	150
Otáčky / zdvih			80,4	100,4	120,4	117,1	133,8	150,5	167,1	200,5
Hmotnost [kg]			35,5	48	58,5	100	116,5	139,5	153	202