

PN 10  
DN 50 ... 200**Popis**

- › Plnopřůtočné nožové šoupátko s pákou pro rychlé ruční uzavírání.
- › Jednodílné těleso (monobloková konstrukce) s čistící zátkou (G ¼) chrání nůž proti vnikání nečistot.
- › Díky nízkým ovládacím momentům lze armaturou snadno ručně manipulovat.
- › Princip těsnění nevyžaduje příčnou ucpávku, stírací kroužky a samostatné bezúdržbové těsnění včetně zvyšují životnost armatury.
- › S použitím protipříruby lze šoupátko instalovat i jako koncovou armaturu.
- › Nůž lze v koncových polohách zajistit pomocí aretační páky.

**Ovládání**

- › Ruční rychlouzavírací pákou.
- › Uzávěr zavírá při pohybu páky shora dolů.

**Připojovací parametry**

- › Dle EN 1092-2.

**Materiály hlavních dílů**

- › Díly tělesa: tvárná litina EN-GJS-400-15 (GGG-40)
- › Nůž, připojovací díl nože, ochranná trubka: korozivzdorná ocel 1.4571 (17% Cr, 12% Ni, 2% Mo)
- › Spojovací šrouby: korozivzdorná ocel A2 dle ISO 3506
- › Kroužek na přírubě: uhlíková ocel 1.0038
- › Vřetenová matice: kovaná mosaz
- › O-kroužek v tělese: pryž NBR
- › Páka: korozivzdorná ocel 1.4305 (18% Cr)

**Ochrana proti korozi**

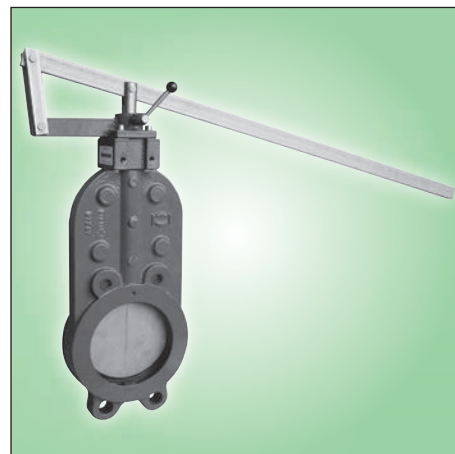
- › Těžká protikorozi povrchová ochrana odpovídající kvalitě GSK.
- › Litinové díly jsou vně i uvnitř chráněny epoxidovým povrstvením (odstín RAL 5005).

**Montáž a údržba**

- › Dle návodu na montáž, provoz a údržbu KAT-B 2427.
- › Šoupátko orientujte šipkou na tělese ve směru průtoku pracovního média. Mezi příruby potrubí PN 10 vložte plochá těsnění a spojte pomocí šroubů. U slepých závitových děr respektujte nutnost jejich přesné délky, jinak nebude spoj bezpečný.

**Zkoušení**

- › Zkoušeno vodou dle EN 12266-1, stupeň netěsnosti A.

**Použití**

- › Obousměrná uzavírací armatura.

**Určení**

- › Kaly, odpadní, užitková a neagresivní povrchová voda při dovolené pracovní teplotě do 50 °C
- › Pracovní přetlak max. 0,1 MPa

**Na poptávku**

- › Jiné materiálové provedení

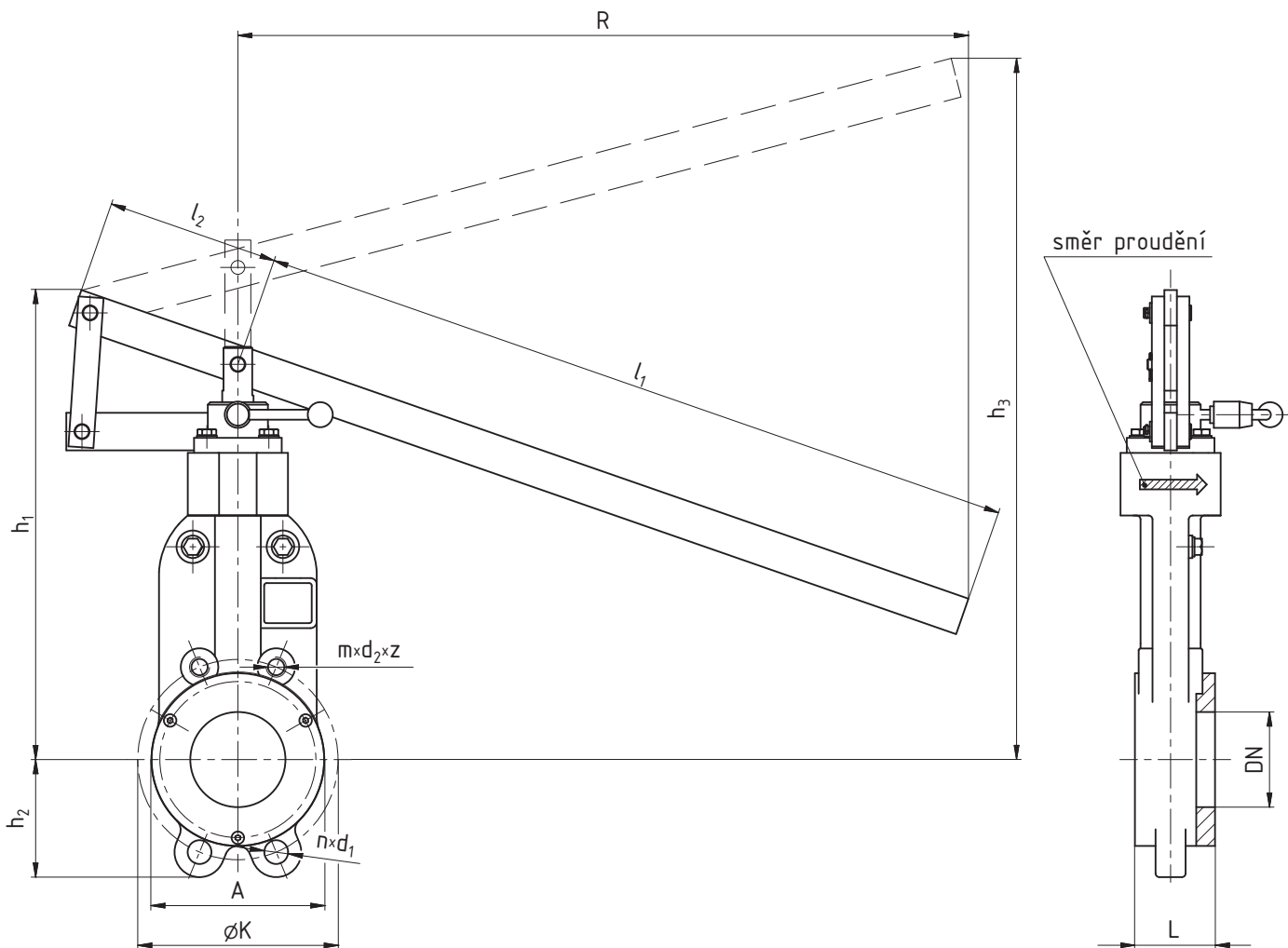
**Upozornění**

- › **Armatura není vhodná pro pracovní média obsahující pevné částice, které by mohly omezit volný pohyb nože (provazce, textilie, aj.)**

**STANDARDNÍ NABÍDKA**

MONO	PN	Pracovní přetlak	Jmenovitá světlost DN						
			50	65	80	100	125	150	200
Typ 105	10	max. 0,1 MPa	■	■	■	■	■	■	■

Příklad objednávky: MONO Typ 105 DN 100



**ROZMĚRY [mm]**

Jmenovitá světlost	DN	50	65	80	100	125	150	200
Stavební délka	L	43	46	64	64	70	56	60
Konstrukční rozměry	A	102	121	138	156	172	212	272
	D <sub>k</sub>	150	150	150	150	180	180	200
	h <sub>1</sub>	340	360	376	395	450	486	571
	h <sub>2</sub>	60	70	90	105	115	140	160
	h <sub>3</sub>	435	500	650	780	915	1100	1360
	l <sub>1</sub>	412	412	612	612	817	817	1000
	l <sub>2</sub>	125	125	125	125	170	170	233
	R	415	415	615	615	820	820	965
Průměr roztečné kružnice	K	125	145	160	180	210	240	295
Průchozí díry	d <sub>1</sub>	18	18	18	18	18	23	23
	počet n <sup>1)</sup>	2 + 0	2 + 0	2 + 4	2 + 4	2 + 4	2 + 4	2 + 4
	šroub	M16	M16	M16	M16	M16	M20	M20
Slepé závitové díry <sup>2)</sup>	d <sub>2</sub>	19	19	19	19	19	23	23
	počet m	2	2	2	2	2	2	2
	šroub	M16	M16	M16	M16	M16	M20	M20
	hloubka z	10	10	13	14	14	13	15
Ztrátový součinitel <sup>3)</sup>		0,1	0,1	0,09	0,08	0,08	0,08	0,07
Hmotnost [kg]		9,0	11,0	14,0	16,0	20,0	22,0	31,0

<sup>1)</sup> Počet šroubů v průchozích dírách + počet volných šroubů kolem tělesa armatury

<sup>2)</sup> Uvedeno pro jednu stranu šoupátka (celkový počet slepých závitových děr: 2 x počet m)

<sup>3)</sup> Měřeno v poloze "zcela otevřeno"