



**PN 10  
DN 700 ... 1400**

### Popis

- › Oboustranně těsnící mezipřírubové nožové šoupátko se stoupajícím vřetenem osazené převodem AUMA GK.
- › Konstrukce umožňuje montáž šoupátka i jako koncové armatury bez nutnosti použití protipříruby.
- › Nůž se pohybuje mezi integrovanými stíracími lištami, které ho při manipulaci čistí.
- › Elasticky uložené teflonové vedení nože zajišťuje nízké ovládací momenty.
- › Široké těsnění ve spodní části tělesa zabezpečuje vynikající těsnost.
- › Těsnění ucpávky lze vyměnit bez nutnosti demontáže armatury z potrubí.

### Ovládání

- › Ručním kolem s převodem AUMA GK.
- › Uzávěr zavírá, otáčíme-li ovládacím koncem doprava.

### Přípojovací parametry

- › Dle EN 1092-2.
- › Stavební délka dle EN 558 řada 20 (dříve K1).

### Materiály hlavních dílů

- › Těleso: šedá litina EN-GJL-250 (GG-25)
- › Nůž, víko: korozivzdorná ocel 1.4301 (17% Cr)
- › Ložisková deska, ucpávkové víčko: tvárná litina EN-GJS-400-15 (GGG-40)
- › Ochranné podpěry: korozivzdorná ocel 1.4301 (17% Cr)
- › Vřetenno: korozivzdorná ocel 1.4021 (13% Cr)
- › U-těsnění, příčné těsnění: pryž NBR
- › Vedení nože: PVC-U
- › Spojovací šrouby: korozivzdorná ocel A2 dle ISO 3506

### Ochrana proti korozi

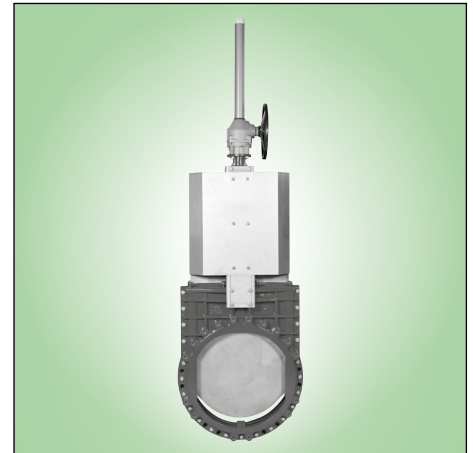
- › Těžká protikorozi povrchová ochrana odpovídající kvalitě GSK.
- › Litinové díly jsou vně i uvnitř chráněny epoxidovým povrstvením (odstín RAL 5005).

### Montáž a údržba

- › Dle návodu na montáž, provoz a údržbu KAT-B 2410.
- › Mezi příruby potrubí PN 10 vložte plochá těsnění a spojte pomocí šroubů. U slepých závitových děr respektujte nutnost jejich přesné délky (jinak nebude spoj bezpečný). Šoupátko lze instalovat i jako koncovou armaturu bez nutnosti montáže protipříruby.

### Zkoušení

- › Zkoušeno vodou dle EN 12266-1, stupeň netěsnosti A.



### Použití

- › Obousměrná uzavírací armatura.

### Určení

- › Kaly, odpadní, užitková a neagresivní povrchová voda při dovolené pracovní teplotě do 50 °C
- › Oboustranný pracovní přetlak:
  - max. 0,40 MPa (DN 700, 800)
  - max. 0,25 MPa (DN 900, 1000)
  - max. 0,20 MPa (DN 1200, 1400)

### Na poptávku

- › Vřetenno: ocel 1.4057 (17% Cr)
- › Nůž: korozivzdorná ocel 1.4571 (17% Cr, 12% Ni, 2% Mo)
- › Jiný typ nebo výrobce převodu

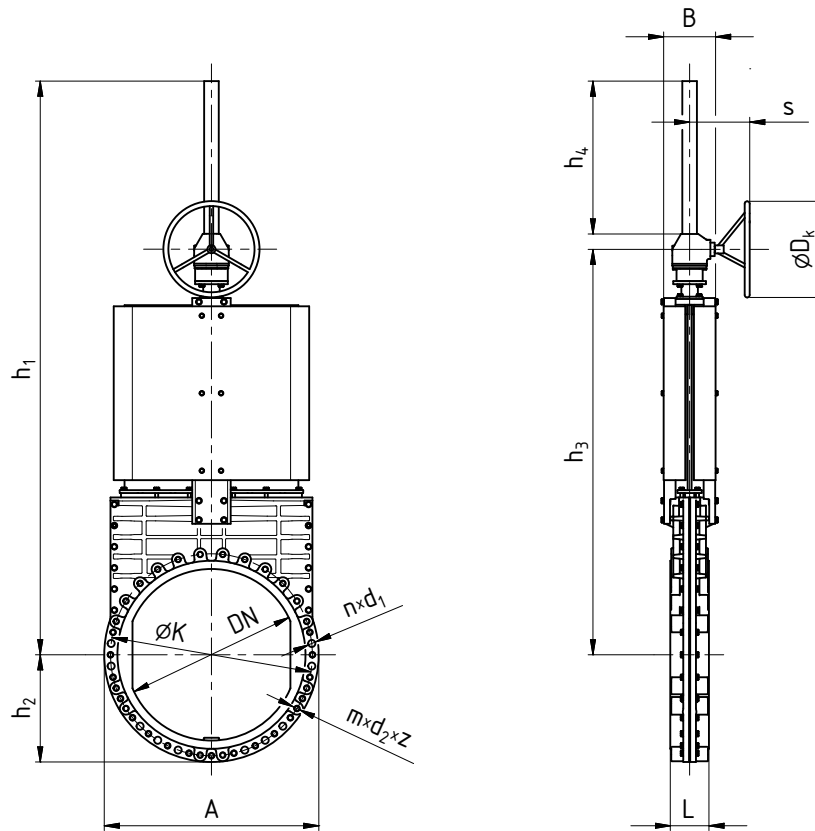
### Upozornění

- › **Armatura není vhodná pro pracovní média obsahující pevné částice, které by mohly omezit volný pohyb nože (provazce, textilie, aj.)**

## STANDARDNÍ NABÍDKA

ZETA®	PN	Pracovní přetlak	Jmenovitá světlost DN					
			700	800	900	1000	1200	1400
Typ 115	10	max. 0,40 MPa	■	■				
		max. 0,25 MPa			■	■		
		max. 0,20 MPa					■	■

Příklad objednávky: ZETA Typ 115 DN 700



ROZMĚRY [mm]							
<b>Jmenovitá světlost</b>	<b>DN</b>	<b>700</b>	<b>800</b>	<b>900</b>	<b>1000</b>	<b>1200</b>	<b>1400</b>
<b>Stavební délka</b>	<b>L</b>	165	190	203	216	254	279
<b>Konstrukční rozměry</b>	<b>A</b>	895	1015	1115	1230	1455	1675
	<b>B</b>	270	270	270	270	310	310
	<b>h<sub>1</sub></b>	2410	2670	2960	3250	3780	4310
	<b>h<sub>2</sub></b>	448	508	558	615	728	838
	<b>h<sub>3</sub></b>	1755	1925	2110	2300	2620	2990
	<b>h<sub>4</sub></b>	600	700	800	900	1100	1300
	<b>s</b>	315	315	315	315	315	315
	<b>D<sub>k</sub></b>	400	400	500	500	500	500
<b>Průměr roztečné kružnice</b>	<b>K</b>	840	950	1050	1160	1380	1590
<b>Průchozí díry</b>	<b>d<sub>1</sub></b>	31	34	34	37	41	44
	<b>počet n</b>	8	8	10	10	8	10
	<b>šroub</b>	M27	M30	M30	M33	M36	M39
<b>Slepé závitové díry <sup>1)</sup></b>	<b>d<sub>2</sub></b>	31	34	34	37	41	44
	<b>počet m</b>	16	16	18	18	24	26
	<b>šroub</b>	M27	M30	M30	M33	M36	M39
	<b>hloubka z</b>	34	35	43	43	40	45
<b>Příruba ISO 5210</b>		F14	F14	F14	F14	F16	F16
<b>Standardní převodovka</b>		AUMA GK 14,2 (2:1)	AUMA GK 14,2 (2:1)	AUMA GK 14,6 (2,8:1)	AUMA GK 14,6 (2,8:1)	AUMA GK 16,2 (5,6:1)	AUMA GK 16,2 (5,6:1)
<b>Otáčky / zdvih</b>		233	267	315	350	840	980
<b>Ztrátový součinitel <sup>2)</sup></b>		0,06	0,06	0,06	0,06	0,06	0,06
<b>Hmotnost [kg]</b>		600	720	850	1200	1800	2300

<sup>1)</sup> Uvedeno pro jednu stranu šoupátka (celkový počet slepých závitových děr: 2 x počet m)

<sup>2)</sup> Měřeno v poloze "zcela otevřeno"