



PN 6, 10, 16
DN 40 ... 300

Popis

- › Šoupátko kovotěsnicí dle EN 1171 se třemi O-kroužky v ucpávce.
- › Lisovaná sedla tělesa a klínu.
- › Vřeteno točivé nestoupající se závitem uvnitř šoupátkové komory.
- › Vřeteno kované z jednoho kusu se závitem válcovaným za studena.
- › Ucpávka nevyžaduje údržbu.
- › S bezazbestovým těsněním.

Ovládání

- › Ručním kolem nebo pomocí ovládací sestavy.
- › Uzávěr zavírá, otáčíme-li ovládacím koncem doprava.

Připojovací parametry

- › Dle EN 1092-2 s přírubami typ 21, tvar B.
- › Stavební délka dle:
 - EN 558 řada 14 (dříve krátká F4)
 - EN 558 řada 15 (dříve dlouhá F5)

Materiály hlavních dílů

- › Těleso, víko: šedá litina EN-GJL-250 (GG-25) / tvárná litina EN-GJS-400-15 (GGG-40)
- › Klín: šedá litina EN-GJL-250 (GG-25)
- › Vřeteno: korozivzdorná ocel 1.4021 (13% Cr)
- › Sedlo tělesa, sedlo klínu: korozivzdorná ocel 1.4301 (17% Cr) / 1.4308 (19% Cr)
- › Vřetenová matice: mosaz / šedá litina EN-GJL-250 (GG-25)
- › Ucpávkový šroub: šedá litina EN-GJL-250 (GG-25)
- › O-kroužky: pryž FKM
- › Spojovací šrouby víka: korozivzdorná ocel A4
- › Ruční kolo: uhlíková ocel

Ochrana proti korozi

- › Litinové díly uvnitř základní syntetický nátěr, vně syntetický nátěr (odstín RAL 6011).

Montáž a údržba

- › Dle montážního listu KAT-B 1162.

Zkoušení

- › Zkoušeno vodou dle EN 12266-1, stupeň netěsnosti B.



Použití

- › Obousměrná uzavírací armatura.
- › Nevhodné k zakopání do země.

Určení

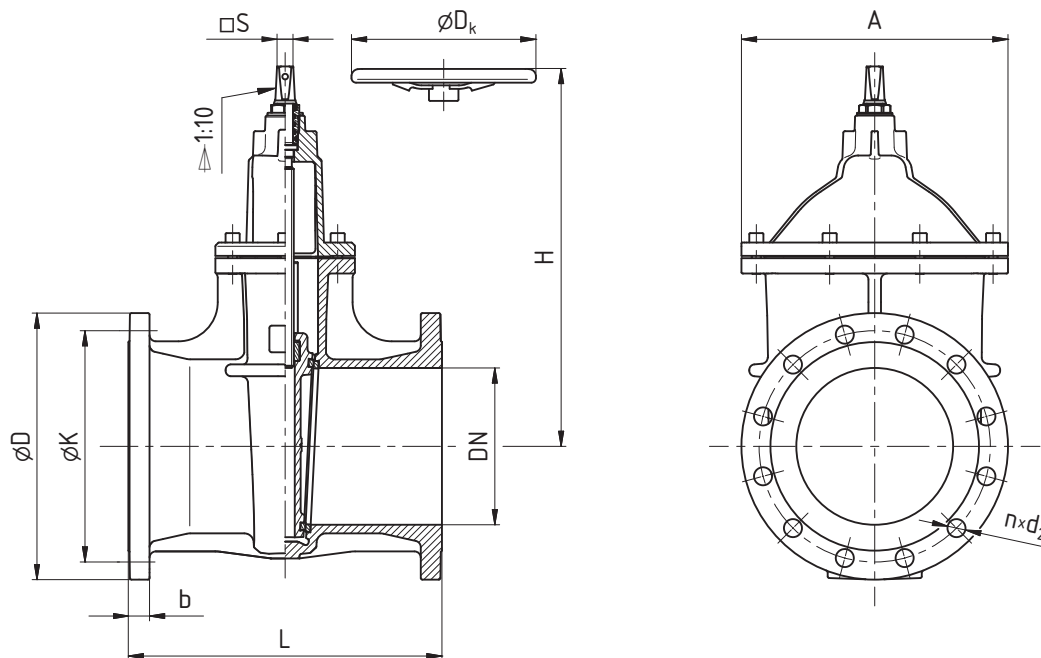
- › Pára, voda a neagresivní média při max. dovolené pracovní teplotě a max. pracovním přetlaku:
 - 200 °C / 1,28 MPa (PN 16)
 - 150 °C / 1,41 MPa (PN 16)
 - 120 °C / 1,60 MPa (PN 16)
 - 200 °C / 0,80 MPa (PN 10)
 - 150 °C / 0,90 MPa (PN 10)
 - 120 °C / 1,00 MPa (PN 10)
 - 200 °C / 0,48 MPa (PN 6)
 - 150 °C / 0,54 MPa (PN 6)
 - 120 °C / 0,60 MPa (PN 6)
- › Průtočná rychlost při prac. přetlaku:
 - do 0,6 MPa max. 2,5 m/s
 - 0,6 – 1,0 MPa max. 3 m/s
 - 1,0 – 1,6 MPa max. 4 m/s

Na popotávku

- › Dlouhá stavební délka s vrtním přírub PN 10 (DN 200 ... 300)
- › S rovnými přírubami bez těsnicí lišty (Typ 21, tvar A)
- › Pro jiná provozní média (oleje, aj.)
- › Jiná povrchová ochrana proti korozi
- › Těleso s čistící zátkou
- › Sedla: mosaz 2.0402

STANDARDNÍ NABÍDKA

Stavební délka	PN	Jmenovitá světlost DN									
		40	50	65	80	100	125	150	200	250	300
řada 14	6	■	■	■	■	■	■	■	■	■	■
	10	■	■	■	■	■	■	■	■	■	■
řada 15	16	■	■	■	■	■	■	■	■	■	■



ROZMĚRY [mm]											
Jmenovitá světlost	DN	40	50	65	80	100	125	150	200	250	300
Stavební délka L	řada 14	140	150	170	180	190	200	210	230	250	270
	řada 15	240	250	270	280	300	325	350	400	450	500
Konstrukční rozměry	A	140	140	176	176	201	238	263	340	388	445
	Dk	150	150	150	150	200	200	200	200	300	300
	s	12	12	12	12	14	14	14	14	19	19
	H	225	235	280	280	330	380	420	505	595	675
Připojovací rozměry PN 6	b	18	20	20	22	24	26	26	26	28	28
	D	150	165	185	200	220	250	285	340	395	445
	K	100	110	130	150	170	200	225	280	335	395
	d₂	14	14	14	19	19	19	19	19	19	23
	počet n	4	4	4	4	4	8	8	8	12	12
	šroub	M12	M12	M12	M16	M16	M16	M16	M16	M16	M16
Připojovací rozměry PN 10	b	18	20	20	22	24	26	26	26	28	28
	D	150	165	185	200	220	250	285	340	395	445
	K	110	125	145	160	180	210	240	295	350	400
	d₂	19	19	19	19	19	19	23	23	23	23
	počet n	4	4	4	8 ¹⁾	8	8	8	8	12	12
	šroub	M16	M16	M16	M16	M16	M16	M20	M20	M20	M20
Připojovací rozměry PN 16	b	18	20	20	22	24	26	26	30	32	32
	D	150	165	185	200	220	250	285	340	405	460
	K	110	125	145	160	180	210	240	295	355	410
	d₂	19	19	19	19	19	19	23	23	28	28
	počet n	4	4	4	8	8	8	8	12	12	12
	šroub	M16	M16	M16	M16	M16	M16	M20	M20	M24	M24
Otáčky / zdvih		14	16	20	24	29	29	34	45	54	66
Ztrátový součinitel²⁾	řada 14	0,15	0,15	0,15	0,15	0,10	0,10	0,10	0,05	0,05	0,05
	řada 15	0,23	0,22	0,21	0,19	0,18	0,17	0,16	0,15	0,14	0,14
Hmotnost [kg]	řada 14	9,5	11	15,5	17	23	33,5	42	61,5	95	127
	řada 15	11	13	18	20,5	27,5	40	50	81,5	125	167

¹⁾ 4 díry pouze na požadavek

²⁾ Měřeno v poloze "zcela otevřeno"