



PN 10
DN 40 ... 600

Popis

- › Měkkotěsnicí plnopřůtočné šoupátko se třemi O-kroužky v ucpávce.
- › Vřeteno točivé nestoupající se závitem uvnitř šoupátkové komory.
- › S integrovaným adaptérem pro jištěné spojení se zemní soupravou (DN 40 ... 300).
- › Klín celopogumován antibakteriální pryží s vedením po celé délce zdvihu.
- › Velmi nízké ovládací momenty díky plastovému vedení na klínu.
- › Bezúdržbové korozivzdorné utěsnění vřetene.
- › Šrouby víka není nutné dodatečně zalévat voskem.
- › Při plně otevřeném šoupátku je možné vyměnit ucpávku i pod tlakem.
- › Konstrukce se zvýšenou bezpečností proti stržení závitů vřetene a vřetenové matice.
- › Vřeteno kované z jednoho kusu se závitem válcovaným za studena.
- › U DN 500 a DN 600 je EKO[®]plus Měkkotěsnicí šoupátko standardně vybaveno vnějším obtokem (tzv. bypassové potrubí).

Ovládání

- › Šoupátkovým klíčem, ručním kolem nebo pomocí zemní soupravy (požadavek na ruční kolo je třeba uvést do objednávky).
- › Uzávěr zavírá, otáčíme-li ovládacím koncem doprava.

Připojovací parametry

- › Dle EN 1092-2 s přírubami typ 21, tvar B.
- › Stavební délka dle ČSN (dříve ČSN 13 3045-2)

Materiály hlavních dílů

- › Těleso, víko, klín: tvárná litina EN-GJS-400-15 (GGG-40)
- › Klín: celopogumován pryží NBR
- › Vřeteno: korozivzdorná ocel 1.4057 (17% Cr)
- › O-kroužky: pryž NBR
- › Spojovací šrouby víka: korozivzdorná ocel A2 dle ISO 3506
- › Ucpávkový šroub: kovaná mosaz
- › Vřetenová matice: bronz

Ochrana proti korozi

- › Těžká protikorozní povrchová ochrana v kvalitě GSK.
- › Litinové díly vně i uvnitř chráněny epoxidovým povrstvením (odstín RAL 5005).

Montáž a údržba

- › Dle návodu na montáž, provoz a údržbu KAT-B 1030.

Zkoušení

- › Zkoušeno vodou dle EN 12266-1, stupeň netěsnosti A.



Použití

- › Obousměrná uzavírací armatura.
- › Vhodné i k zakopání do země.

Určení

- › Odpadní voda a neagresivní kapaliny při dovolené pracovní teplotě do 50 °C
- › Průtočná rychlost max. 3 m/s
- › Pracovní přetlak max. 1,0 MPa
- › Podtlak max. 0,01 MPa (90% vakuum)

Na poptávku

- › Provedení pro mořskou vodu
- › Vrtání přírub PN 16

Upozornění

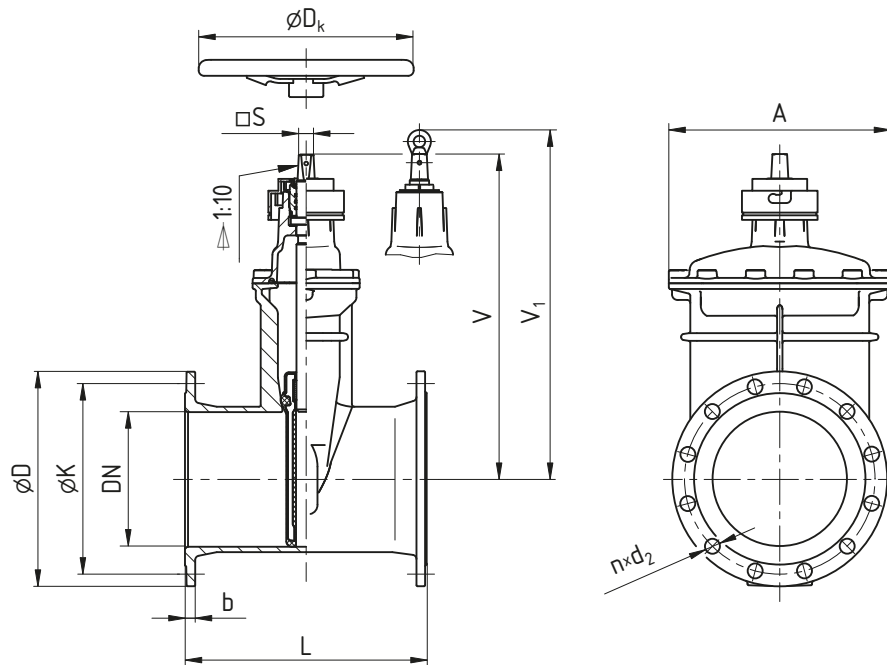
Pro DN 250 ... 600 je ČSN stavební délka shodná s EN 558 řada 15 (viz KAT-A 1033-1)

STANDARDNÍ NABÍDKA

EKO [®] plus	Stavební délka	PN	Jmenovitá světlost DN														
			40	50	65	80	100	125	150	200	250	300	350	400	500	600	
Typ 205	ČSN	10	■	■	■	■	■	■	■	■	■	■*	■*	■*	■*	■*	□*

□ redukováný průtok DN 500

* stavební délka shodná s EN 558 řada 15 (viz KAT-A 1033-1)



ROZMĚRY [mm]

Jmenovitá světlost	DN	40	50	65	80	100	125	150	200
Stavební délka	L	170	180	200	210	230	255	280	330
Konstrukční rozměry	A	121	121	206	206	206	228	252	330
	Dk	200	200	250	250	300	300	300	400
	s	14,3	14,3	17,3	17,3	19,3	19,3	19,3	24,3
	V	228	233	273	278	310	347	386	493
	V ₁	—	—	—	—	—	—	—	537
Připojovací rozměry	b	19	19	19	19	19	19	19	20
	D	150	165	185	200	220	250	285	340
	K	110	125	145	160	180	210	240	295
	d ₂	19	19	19	19	19	19	23	23
	počet n šroub	4 M16	4 M16	4 M16	4 M16	4 M16	8 M16	8 M16	8 M20
Otáčky / zdvih		12	14,5	20,5	21,5	21,5	26,5	32	34
Ztrátový součinitel ¹⁾		0,20	0,17	0,15	0,13	0,12	0,12	0,11	0,10
Hmotnost [kg]		8,5	10	14,5	15,5	19	27,5	34	57

¹⁾ Měřeno v poloze "zcela otevřeno"