

PN 16
DN 50 ... 300**Popis**

- › Měkkotěsnicí plnopřůtočné šoupátko se třemi O-kroužky v ucpávce.
- › Vřeteno točivé nestoupající se závitem uvnitř šoupátkové komory.
- › S integrovaným adaptérem pro jištěné spojení se zemní soupravou.
- › Konce z PE-HD jsou určeny pro svaření na tupo, s použitím elektroobjímky nebo pro spojení pomocí BAIO[®]plus Systému (patentovaný systém spojení potrubí a armatury).
- › Klín celopogumován antibakteriální pryží s vedením po celé délce zdvihu.
- › Velmi nízké ovládací momenty díky plastovému vedení na klínu.
- › Bezúdržbové korozivzdorné utěsnění vřetene.
- › Šrouby víka není nutné dodatečně zalévat voskem.
- › Při plně otevřeném šoupátku je možné vyměnit ucpávku i pod tlakem.
- › Konstrukce se zvýšenou bezpečností proti stržení závitu vřetene a vřetenové matice.
- › Vřeteno kované z jednoho kusu se závitem válcovaným za studena.

Ovládání

- › Šoupátkovým klíčem, ručním kolem nebo pomocí zemní soupravy (požadavek na ruční kolo je třeba uvést do objednávky).
- › Uzávěr zavírá, otáčíme-li ovládacím koncem doprava.

Připojovací parametry

- › Dle EN 12201-2, konce z PE-HD s rozměrovým poměrem SDR 11 (PN 16).

Materiály hlavních dílů

- › Těleso, víko, klín: tvárná litina EN-GJS-400-15 (GGG-40)
- › Klín: celopogumován antibakteriální pryží EPDM
- › Vřeteno: korozivzdorná ocel 1.4057 (17% Cr)
- › O-kroužky: pryž NBR
- › Spojovací šrouby víka: korozivzdorná ocel A2 dle ISO 3506
- › Ucpávkový šroub, vřetenová matice: kovaná mosaz

Ochrana proti korozi

- › Těžká protikorozi povrchová ochrana v kvalitě GSK.
- › Litinové díly vně i uvnitř chráněny epoxidovým povrstvením (odstín RAL 5005).

Montáž a údržba

- › Dle návodu na montáž, provoz a údržbu KAT-B 1030.

Zkoušení

- › Zkoušeno vodou dle EN 12266-1, stupeň netěsnosti A.

**Použití**

- › Obousměrná uzavírací armatura.
- › Vhodné i k zakopání do země.

Určení

- › Pitná nebo surová voda při dovolené pracovní teplotě do 50 °C
- › Průtočná rychlost při prac. přetlaku:
 - do 1,0 MPa max. 3 m/s
 - 1,0 – 1,6 MPa max. 4 m/s
- › Pracovní přetlak max. 1,6 MPa
- › Podtlak max. 0,01 MPa (90% vakuum)

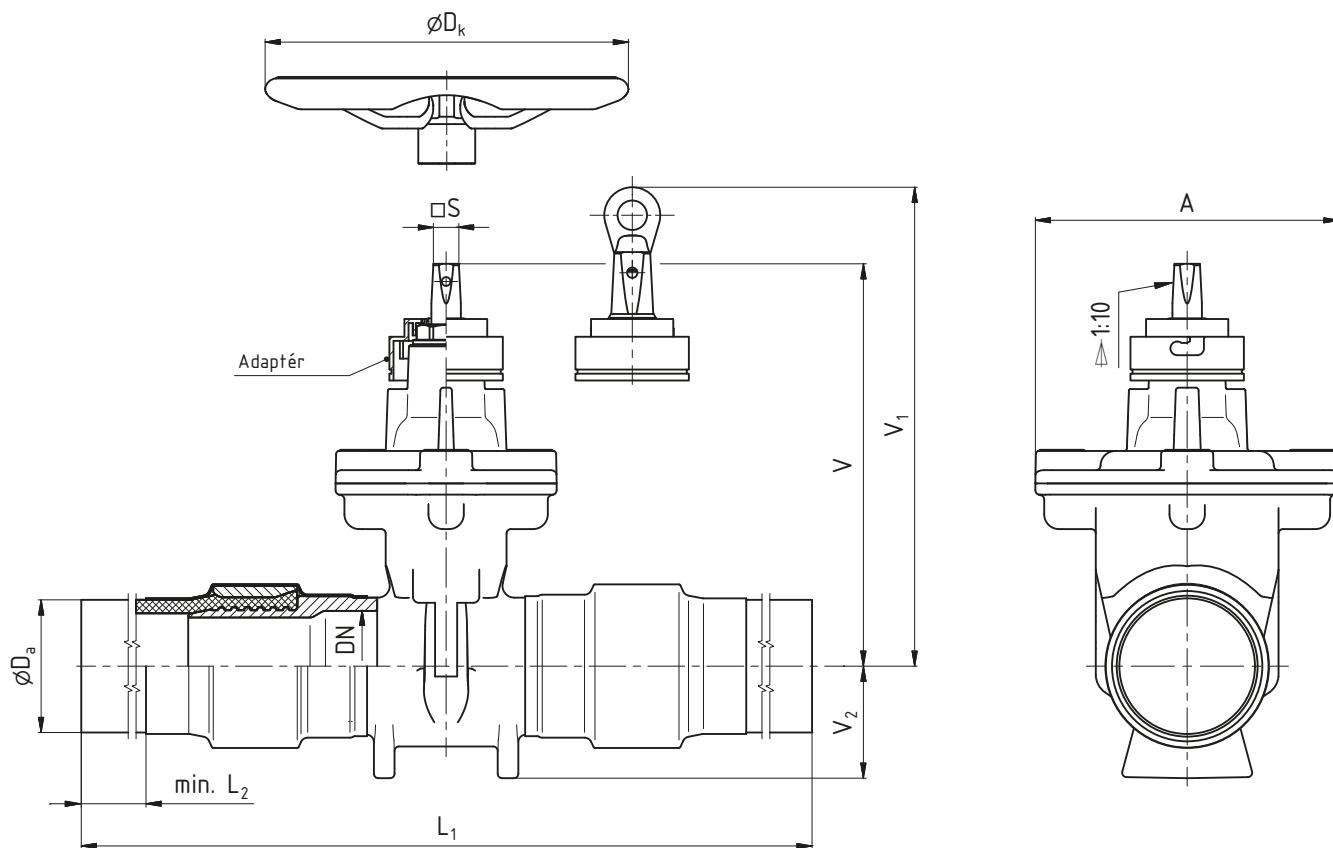
Na poptávku

- › Jiné materiálové provedení
- › DN 50 Da 50

STANDARDNÍ NABÍDKA

EKO [®] plus	PN	Jmenovitá smětlost DN / Vnější průměr potrubí Da											
		50/63	80/90	100/110	100/125	125/140	150/160	150/180	200/200	200/225	250/250	250/280	300/315
Typ 414	16	■	■	■	■	■	■	■	■	■	■	■	■

Příklad objednávky: EKOplus Typ 414 DN 150 Da 180 s ručním kolem



ROZMĚRY [mm]

Jmenovitá světlost	DN	50	80	100	100	125	150	150	200	200	250	250	300
Vnější průměr potrubí	Da	63	90	110	125	140	160	180	200	225	250	280	315
Stavební délka	L ₁	566	740	775	775	862	902	982	1099	1129	1388	1428	1520
Konstrukční rozměry	A	121	206	206	206	228	252	252	330	330	413	413	472
	D _k	200	250	300	300	300	300	300	400	400	500	500	500
	L ₂	132	164	170	180	190	202	216	230	246	264	284	306
	s	14,3	17,3	19,3	19,3	19,3	19,3	19,3	24,3	24,3	27,3	27,3	27,3
	V	233	278	310	310	347	386	386	493	493	606	606	670
	V ₁	—	—	—	—	—	—	430	537	537	650	650	714
	V ₂	50	76	85	85	94	110	110	149	149	172	172	198
Otáčky / zdvih		12	14,5	20,5	21,5	21,5	26,5	32	34	34	43	43	51
Ztrátový součinitel ¹⁾		0,17	0,13	0,12	0,12	0,12	0,11	0,11	0,1	0,1	0,09	0,09	0,07
Hmotnost [kg]		8,5	16	20,5	23,5	32	42,5	47,5	80	87,5	166	166	214

¹⁾ Měřeno v poloze "zcela otevřeno"