

PN 10, 16
DN 40 ... 600**Popis**

- › Měkkotěsnicí plnopřůtočné šoupátko se třemi O-kroužky v ucpávce.
- › S přípravou pro osazení elektrickým servopohonem.
- › Vřeteno točivé nestoupající se závitem uvnitř šoupátkové komory.
- › Klín celopogumován antibakteriální pryží s vedením po celé délce zdvihu.
- › Velmi nízké ovládací momenty díky plastovému vedení na klínu.
- › Bezúdržbové korozivzdorné utěsnění vřetene.
- › Šrouby víka není nutné dodatečně zalévat voskem.
- › Konstrukce se zvýšenou bezpečností proti stržení závitu vřetene a vřetenové matice.
- › Vřeteno kované z jednoho kusu se závitem válcovaným za studena.

Ovládání

- › Elektrickým servopohonem.
- › Uzávěr zavírá, otáčíme-li ovládacím koncem doprava.

Připojovací parametry

- › Dle EN 1092-2 s přírubami typ 21, tvar B.
- › Stavební délka dle:
 - EN 558 řada 14 (dříve krátká F4)
 - EN 558 řada 15 (dříve dlouhá F5)
- › S přírubou pro připojení pohonu dle ISO 5210 tvar B3.

Materiály hlavních dílů

- › Těleso, víko, klín: tvárná litina EN-GJS-400-15 (GGG-40)
- › Klín: celopogumován antibakteriální pryží EPDM
- › Vřeteno: korozivzdorná ocel 1.4021 (13% Cr)
- › O-kroužky: pryž NBR
- › Spojovací šrouby víka: korozivzdorná ocel A2 dle ISO 3506
- › Ucpávkový šroub, vřetenová matice: kovaná mosaz

Ochrana proti korozi

- › Těžká protikorozi povrchová ochrana v kvalitě GSK.
- › Litinové díly vně i uvnitř chráněny epoxidovým povrstvením (odstín RAL 5005).

Montáž a údržba

- › Dle návodu na montáž, provoz a údržbu KAT-B 1030.

Zkoušení

- › Zkoušeno vodou dle EN 12266-1, stupeň netěsnosti A.

**Použití**

- › Obousměrná uzavírací armatura.

Určení

- › Pitná nebo surová voda při dovolené pracovní teplotě do 50 °C
- › Průtočná rychlost při prac. přetlaku:
 - do 1,0 MPa max. 3 m/s
 - 1,0 – 1,6 MPa max. 4 m/s
- › Pracovní přetlak:
 - max. 1,0 MPa (PN 10)
 - max. 1,6 MPa (PN 16)
- › Podtlak max. 0,01 MPa (90% vakuum)

Na požádání

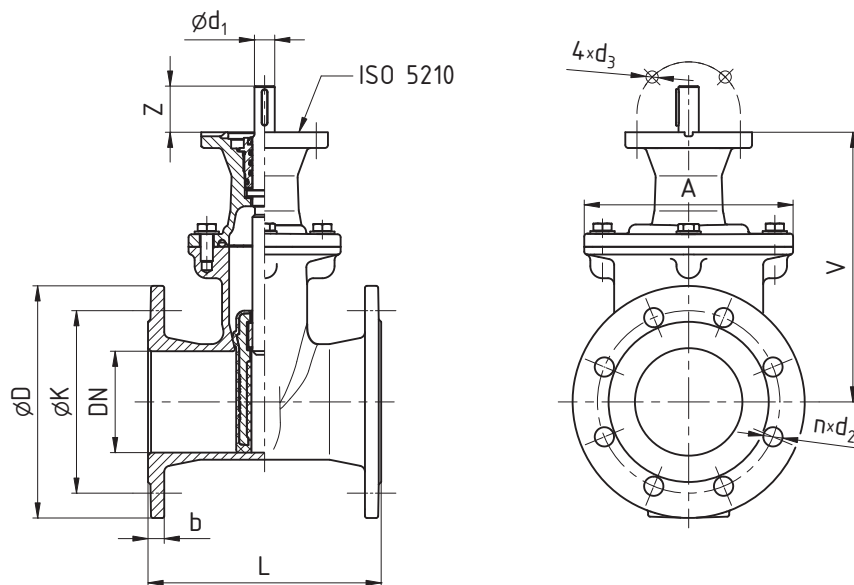
- › Jiné materiálové provedení
- › Vrtání přírub PN 6
- › Stavební délka dle ČSN (KAT-A 1030-4)
- › S přírubou pro připojení pohonu F16 (DN 400 ... 600)
- › Osazení elektrickým servopohonem již při montáži

STANDARDNÍ NABÍDKA

EKO [®] plus	Stavební délka	PN	Jmenovitá světlost DN													
			40	50	65	80	100	125	150	200	250	300	350	400	500	600
Typ 009	řada 14	16	■	■	■	■	■	■	■	■	■	■	■	■	■	■
Typ 010		10								■	■	■	■	■	■	■
Typ 011	řada 15	16	■	■	■	■	■	■	■	■	■	■	■	■	■	□
Typ 012		10								■	■	■	■	■	■	□

Příklad objednávky: EKOplus pro EP Typ 010 DN 200

□ redukováný průtok DN 500



ROZMĚRY [mm]																
Jmenovitá světlost	DN	40	50	65	80	100	125	150	200	250	300	350	400	500	600	600/500
Stavební délka L	řada 14	140	150	170	180	190	200	210	230	250	270	290	310	350	390	—
	řada 15	240	250	270	280	300	325	350	400	450	500	550	600	700	—	800
Konstrukční rozměry	A	121	121	206	206	206	228	252	330	413	472	619	619	726	954 ¹⁾	726
	V	192	197	232	237	266	303	342	498	563	627	846	920	1070	1233	1070
Připojovací rozměry PN 10	b	volte šoupátko PN 16 (shodné příp. rozměry)							20	22	24,5	26,5	28	26,5	30	30
	D								340	400	455	520	580	670	780	780
	K								295	350	400	460	515	620	725	725
	d ₂								23	23	23	23	28	28	31	31
	počet n								8	12	12	16	16	20	20	20
	šroub								M20	M20	M20	M20	M24	M24	M27	M27
	d ₁								20	20	20	30	30 ⁴⁾	30 ⁴⁾	30 ⁴⁾	30 ⁴⁾
	d ₃								12	12	12	18	18	18	18	18
	Z								45	65	65	65	63	63	63	63
	příruba 5210								F10	F10	F10	F14	F14 ⁴⁾	F14 ⁴⁾	F14 ⁴⁾	F14 ⁴⁾
Připojovací rozměry PN 16	b	19	19	19	19	19	19	19	20	22	24,5	26,5	28	31,5	36	36
	D	150	165	185	200	220	250	285	340	400	455	520	580	715	840	840
	K	110	125	145	160	180	210	240	295	355	410	470	525	650	720	720
	d ₂	19	19	19	19	19	19	23	23	28	28	28	31	34	37	37
	počet n	4	4	4	8 ²⁾	8	8	8	12	12	12	16	16	20	20	20
	šroub	M16	M16	M16	M16	M16	M16	M20	M20	M24	M24	M24	M27	M30	M33	M33
	d ₁	20	20	20	20	20	20	20	20	30	30	30	30 ⁴⁾	30 ⁴⁾	30 ⁴⁾	30 ⁴⁾
	d ₃	12	12	12	12	12	12	12	12	19	19	18	18	18	18	18
	Z	45	45	45	45	45	45	45	45	65	65	65	63	63	63	63
	příruba 5210	F10	F10	F10	F10	F10	F10	F10	F10	F14	F14	F14	F14 ⁴⁾	F14 ⁴⁾	F14 ⁴⁾	F14 ⁴⁾
Otáčky / zdvih		12	14,5	20,5	21,5	21,5	26,5	32	34	43	51	59	50	64	75,5	64
Ztrátový součinitel ³⁾		0,20	0,17	0,15	0,13	0,12	0,12	0,11	0,10	0,09	0,07	0,06	0,04	0,02	0,01	0,02
Hmotnost [kg]	Typ 009	10	11,3	15	17,5	21	28,3	35,5	60,5	89	117	254	320	462,5	788	—
	Typ 010	—	—	—	—	—	—	—	62	93,5	121,5	256	320	426,5	705	—
	Typ 011	11,3	12	17	18,5	22	30,5	36	67	97,7	137	282	353	520	—	587
	Typ 012	—	—	—	—	—	—	—	68,5	105	148,5	283	353	500	—	525

¹⁾ Pro PN 16: A = 994 [mm]

²⁾ 4 díry pouze na požadavek

³⁾ Měřeno v poloze "zcela otevřeno"

⁴⁾ Na poptávku: příruba F16, $\varnothing d_1 = 40$ mm