

Úvod	Info Důležité pojmy Přirážky k ceně Kontakty	1 - 4	0
Měkko- a kovotěsnicí šoupátka	EKO [®] plus, BETA [®] 200 TS Měkkotěsnicí šoupátka IKO [®] plus Kovotěsnicí šoupátka	5- 15	1
Nožová a vřetenová šoupátka	ZETA [®] , MONO Nožová šoupátka EROX [®] plus, ERI [®] plus, HADE [®] Vřetenová šoupátka Standardní sady REMO Ovládací sestavy	16 - 25	2
Hydranty	NOVA, RIGUS [®] Nadzemní hydranty HYDRUS [®] Podzemní hydranty N-kus, Ovládací klíče, Drenážní blok, Ochrana proti zamrznutí, Nástavec	26 - 31	3
Vodovodní přípojky	HOD [®] , TERRA [®] Navrtávací pasy Šoupátka a kulové kohouty TERRA [®] lock Systém VODOREGULA Navrtávací souprava, BOBR Navrtávač	32 - 49	4
Zpětné a koncové klapky	SKR, RETA, RETO-STOP, LIMU-STOP [®] , ZETKA Zpětné klapky KRV Zpětný ventil s koulí TOP-STOP [®] Zpětný membránový ventil HADE [®] Koncové klapky	50 - 59	5
Uzavírací klapky	EKN [®] , CEREX [®] 300 Uzavírací klapky Protipříruba	60- 68	6
Kulové kohouty	ALKA Kulový kohout	69	7
Od a zavzdušňovací ventily	DUOJET [®] , FLOWJET [®] , BEV Od- a zavzdušňovací ventily BEV-E, HILL Odvzdušňovací ventily	70 - 74	8
Regulační ventily	PICO [®] , DURA, RIKO [®] Regulační ventily KSSplus Rozstříkovací ventil	75- 80	9
Ostatní armatury	FORTE Filtr, SAK Sací koš VARIpplus-DJ, MONTY, VAF Montážní vložky VARIpplus-RFA Přírubový adaptér VARIpplus-RC Ranger Potrubní spojka	81 - 87	10
Příslušenství	REMO Ovládací sestava LADA [®] , PATENTplus, VA-TELESKOP Zemní soupravy RAMBO Poklop ROTOP [®] MOBITORQ Přenosný ovladač, Ruční kolo, SERIOplus Ukazatel polohy	88 - 95	11
BAIO[®]plus Systém	Armatury Tvarovky Příslušenství	96 - 98	12
Plynárenské armatury	EKO [®] plus Měkkotěsnicí šoupátko EKN [®] , CEREX [®] 300 Uzavírací klapky RAMBO Poklop	99 - 107	13



Jdeme s dobou

VAG (dříve Jihomoravská armaturka) je výrobním podnikem, který se neustále vyvíjí a uvědomuje si svou roli, jež musí splňovat obchodně úspěšná společnost v dynamickém prostředí 21. století. Tento trend si dokáže udržet v celosvětovém měřítku svým neustálým rozvojem a nemalými finančními investicemi do výrobních technologií, výrobních inovací či respektování rostoucího trendu ochrany životního prostředí. Nelze opomenout výrobní tradici ve slévárenství a dlouholeté zkušenosti získané za více jak 141 let svého působení. Hodonínská armaturka je členem mezinárodní skupiny VAG s více než 220 obchodními zastoupeními po celém světě a 7 výrobními lokalitami. Hodonínská armaturka je tvořena nejen vlastní kulturou a letitými zkušenostmi, ale je obohacována ostatními kulturami a celosvětovým know-how celé skupiny VAG.

Díky těmto skutečnostem a je společnost VAG trvale spolehlivým partnerem v oblasti armatur a to nejen pro vodárenský průmysl.



Kvalita je pouze jedna

VAG nerozlišuje cílové trhy, do kterých dodává své armatury. Nedělá rozdíly mezi vyspělou a rozvojovou zemí. Všechny naše armatury si udržují trvale vysoký standard. Mají stejnou konstrukci, jsou vyrobené ze stejných materiálů a mají totožnou povrchovou ochranu.

Výrobky jsou opatřeny všemi potřebnými certifikáty a samozřejmostí je také hygienický certifikát pro pitnou vodu. Kompletní řada výrobků pro vodárenství má navíc certifikaci DVGW (Sdružení německých vodáren a plynáren).

VAG je samostatným členem Evropského sdružení pro těžkou protikorozní ochranu armatur a tvarovek, je tedy vlastníkem výrobního i procesního certifikátu GSK.

Vývoj, výroba, prodej a servis armatur jsou řízeny managementem jakosti podle normy ISO 9001 a společnost VAG zavedla a používá systém environmentálního managementu podle ISO 14001. Výrobní proces odlitků z tvárné a šedé litiny je v souladu s pravidly AD 2000-Merkblatt, kontrolu dodržování pravidel provádí společnost TÜV Nord.

Všechny procesy a činnosti směřují k maximalizaci kvality našich výrobků. Díky péči, která je výrobkům věnována, je na vybrané výrobky poskytována výrazně prodloužená záruka.



Vše pod jednou střechou

Společnost VAG má kompletní výrobu tzv. pod jednou střechou. Co si pod tím lze představit? Většina výrobců armatur nemá vlastní výrobní základnu pro výrobu odlitků. Díky tomu, že VAG má kromě strojírny i vlastní slévárnu, má plně pod kontrolou i úroveň kvality odlitků.

Standardním materiálem pro výrobu odlitků je tvárná litina EN-GJS-400-15 (GGG 40). Tato litina je nazývána čistou litinou a obsahuje minimální množství manganu a na rozdíl od tvárné litiny EN-GJS-500-7 (GGG 50), kterou hojně nabízí konkurence, má až dvojnásobnou tažnost. Právě tažnost je důležitou vlastností pro armatury, které jsou dynamicky namáhány. VAG je schopna na poptávku vyrobit i odlitky ze superčisté tvárné litiny EN-GJS-400-18-LT (GGG 40.3), která zaručuje vysoké mechanické vlastnosti i při teplotě -20 °C.

Strojírenské opracování odlitků a dílů je realizováno na obráběcích centrech, NC strojích, jednoúčelových strojích a automatech. Použitím těchto špičkových strojů je zajištěna mimořádná rozměrová stálost a kvalita opracování.

Armatury jsou montovány na moderních montážních linkách nebo pracovištích. Následně jsou zkoušeny podle normy EN 12266-1.

Armatury jsou vysušeny, opatřeny identifikačními štítky a odeslány do Evropského logistického centra ke skladování a k expedici.

Pro řízení výrobního procesu je používána metoda KAIZEN- KANBAN. Výrobní proces má řád a pořádek. To umožňuje přísné sledování kvality po celou dobu vzniku výrobku.



VAG s.r.o.

Lipová alej 3087/1, 695 01 Hodonín

+420 518 318 111

armaturka@vag-group.com

Obchodní zástupci - vodohospodářství | Česká republika

Ing. Ludmila Rusňáková

+420 720 039 285

L.Rusnakova@vag-group.com

Mgr. Simona Kubištová

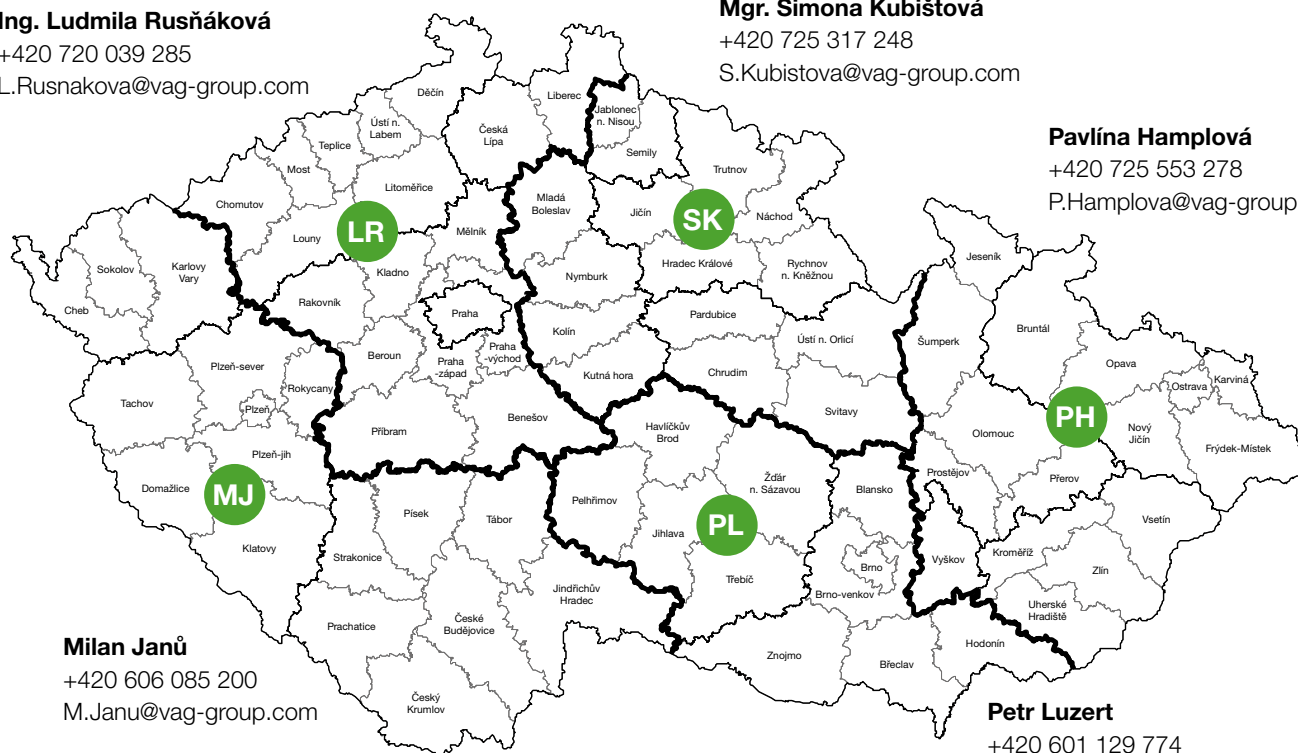
+420 725 317 248

S.Kubistova@vag-group.com

Pavína Hamplová

+420 725 553 278

P.Hamplova@vag-group.com



Milan Janů

+420 606 085 200

M.Janu@vag-group.com

Petr Luzert

+420 601 129 774

P.Luzert@vag-group.com

Obchodní zástupci - vodohospodářství | Slovenská republika

Ing. Martin Hečko

+421 908 129 949

M.Hecko@vag-group.com

Obchodní zástupci - průmysl a energetika

Ing. Luděk Stehlík

+420 601 201 287

L.Stehlik@vag-group.com

Odborní konzultanti

Vodohospodářství

Václav Šimeček

+420 603 818 680

V.Simecek@vag-group.com

Průmysl a energetika

Josef Prokeš

+420 724 777 512

J.Prokes@vag-group.com

Objednávky, dodací podmínky, dodací lhůty, stavy skladů, doprava

Technici podpory prodeje

+420 518 318 264 / 265

armaturka@vag-group.com

Cenové nabídky, projekty, technické vyjasňování

Technici projektů

+420 518 318 269 / 272

rfq-cz@vag-group.com

Technický servis - servis a seřízení armatur a pohonů, poruchy, havárie, reklamace

Dispečer servisu a reklamací

+420 518 318 338

service-cz@vag-group.com



Jmenovitá světlost DN

- › Číselné označení rozměru části potrubního systému.
- › Za písmeny DN následuje celé číslo vztahující se nepřímo k fyzikálnímu připojovacímu rozměru vnitřního nebo vnějšího průměru v mm.

Jmenovitý tlak PN (tlaková třída PN)

- › Číselné označení, používané pro referenční účely, vztažené na kombinaci mechanických a rozměrových charakteristik.
- › Za písmeny PN následuje číslo, nepředstavuje však žádnou měřitelnou veličinu.
- › Všechny součásti se shodným PN a DN mají shodné připojovací rozměry pro kompatibilní typy přírub.
- › **Pozor – nezaměňovat PN za dovolený pracovní přetlak!**

Dovolený pracovní přetlak

- › Maximální přetlak provozního média během stanovených pracovních podmínek.
- › **Pozor – u některých armatur se pro stejnou tlakovou třídu PN mění dovolený prac. přetlak dle DN nebo teploty média!**

Krycí hloubka Rd

- › Svislá vzdálenost **od horní hrany potrubí** po ovládací rovinu / povrch terénu:
 - podzemní a nadzemní hydranty
 - zemní soupravy na armaturách zabudovaných v zemi
- › Svislá vzdálenost **od horní hrany potrubí domovní přípojky** po ovládací rovinu / povrch terénu:
 - zemní soupravy na navrtávacích pasech s uzávěrem
 - zemní soupravy na uzávěrech domovních přípojek

Hloubka zabudování T

- › Svislá vzdálenost **od spodní hrany potrubí / koryta** po ovládací rovinu (povrch terénu):
 - vřetenová šoupátka
 - ovládací sestavy vřetenových šoupátek

Těžká protikorozní povrchová ochrana v kvalitě GSK

- › Povrstvení kovových povrchů epoxidovým práškem v elektrostatickém poli s následným tepelným zpracováním.
- › Tloušťka min. 250 µm, bez pórů (kontrola napětím 3 kV), přilnavost min. 12 N/mm² po uložení v horké vodě, odolná proti úderům, bakteriologicky nezávadná a vhodná pro styk s pitnou vodou a potravinami.
- › Kvalita je ověřována, externě dozorována, přezkušována a dokladována dle předpisů GSK (www.gsk-online.de).

Prodloužená záruka

- › Záruka přesahující rámec zákonné povinnosti uvedené v obchodních podmínkách.
- › Společnost VAG automaticky poskytuje prodloužení zákonné záruční lhůty o 12 měsíců na celkových 24 měsíců na všechny své vlastní výrobky. Prodloužení záruky v delším časovém horizontu jsou možné na základě dohody.

Nestandardní položky

Popis	Kč	EUR
Vrtání příruby na jiný připojovací rozměr	990,-	38,-
Zkouška těsnosti uzávěru vzduchem dle EN 12266-1	500,-	20,-

Inspekční certifikáty dle ČSN EN 10204

Popis	Kč	EUR
Inspekční certifikát 3.1 - Tlakové a funkční zkoušky	990,-	38,-
Inspekční certifikát 3.1 na materiál ¹⁾	990,-	38,-
Inspekční certifikát 3.2 ²⁾	990,-	38,-
Prohlášení o shodě s objednávkou 2.1	990,-	38,-
Atest nespecifický 2.2	990,-	38,-
Příplatek za zpětné vystavení	1000,-	38,-

¹⁾ Zpětné vystavení není zaručeno ²⁾ Zpětné vystavení není možné

Poplatky

Popis	Kč	EUR
Za zboží neodebrané do 5 prac. dnů od výzvy k odebrání	250,-	10,-
Skladné za výše uvedené zboží: paleta/den (nad 5 prac. dnů)	13,-	0,5



PN 10, 16, 25
DN 40 ... 600

Popis

- › Měkkotěsnicí plnopřůtočné přírubové šoupátko dle EN 1074-2.
- › Základní provedení s adaptérem pro připojení VAG zemní soupravy (DN 40...300).
- › Bezúdržbové korozivzdorné utěsnění včetně se třemi O-kroužky.
- › Šrouby víka z korozivzdorné oceli není nutné dodatečně zalévat voskem.
- › Klín celopogumován antibakteriální pryží s vedením po celé délce zdvihu.
- › Nízké ovládací momenty díky plastovému vedení na klínu a volně uložené vřetenové matici.
- › Připojovací rozměry dle EN 1092-2.
- › Stavební délka dle EN 558 řada 14 (dříve krátká F4), řada 15 (dříve dlouhá F5) a dle ČSN.
- › U DN 500 a 600 je šoupátko standardně vybaveno vnějším obtokem.
- › Těsné i při podtlaku v potrubí 0,01 MPa (90% vakuum).
- › Těžká protikorozní povrchová ochrana epoxidovým povrstvením dle standardů GSK.

Provozní podmínky

- › Pitná a surová voda: max. 50 °C
- › Pracovní přetlak: max. 1,0 MPa (PN 10), max. 1,6 MPa (PN 16), max. 2,5 MPa (PN 25)

Materiály hlavních dílů

- › Těleso, víko, klín: tvárná litina EN-GJS-400-15 (GGG-40)
- › Klín: celopogumován antibakteriální pryží EPDM
- › Vřeteno: korozivzdorná ocel 1.4057 (17% Cr)
- › Spojovací šrouby víka: korozivzdorná ocel A2 dle ISO 3506
- › Ucpávkový šroub, vřetenová matice: kovaná mosaz
- › Adaptér: plast

Na poptávku

- › Jiné materiálové provedení nebo povrchová ochrana
- › Bez vnějšího obtoku (DN 500, 600)
- › Pracovní teplota max. 70 °C
- › S ukazatelem polohy
- › Jiné vrtání přírub



S volným vřetenem a adaptérem
DN 40 ... 600 / PN 10, 16

Základní příslušenství

	obj. číslo	Kč/EUR
zemní soupr.	viz kapitola 11	
T-klíč	2-12-20220-000	1 707,-/172,-
nástavec	na poptávku	
poklop	1-85-00005-857	990,-/42,-

S volným koncem vřetene a adaptérem pro VAG zemní soupravu

DN	PN	L [mm]	EKO [®] plus krátká stavební délka, pryž EPDM			L [mm]	EKO [®] plus dlouhá stavební délka, pryž EPDM			ruční kolo		
			objednávací číslo	Kč	EUR		objednávací číslo	Kč	EUR	objednávací číslo	Kč	EUR
40	10, 16	140	3-28-00900-100	4 453,-	188,-	240	3-28-00900-000	4 898,-	206,-	2-28-01204-000	322,-	14,-
50	10, 16	150	3-28-00901-100	4 552,-	192,-	250	3-28-00901-000	4 973,-	209,-	2-28-01204-000	322,-	14,-
65	10, 16	170	3-28-00902-100	5 789,-	244,-	270	3-28-00902-000	5 888,-	248,-	2-28-01205-000	520,-	22,-
80 ¹⁾	10	180	3-28-00903-101	5 888,-	248,-	280	3-28-00903-001	5 987,-	252,-	2-28-01205-000	520,-	22,-
80	10, 16	180	3-28-00903-100	5 888,-	248,-	280	3-28-00903-000	5 987,-	252,-	2-28-01205-000	520,-	22,-
100	10, 16	190	3-28-00904-100	6 581,-	277,-	300	3-28-00904-000	6 952,-	293,-	2-28-01206-000	643,-	27,-
125	10, 16	200	3-28-00905-100	9 500,-	400,-	325	3-28-00905-000	11 528,-	486,-	2-28-01206-000	643,-	27,-
150	10, 16	210	3-28-00906-100	10 291,-	433,-	350	3-28-00906-000	11 899,-	501,-	2-28-01206-000	643,-	27,-
200	10	230	3-28-00907-101	20 830,-	877,-	400	3-28-00907-001	26 941,-	1 135,-	2-28-01207-000	1 336,-	56,-
200	16	230	3-28-00907-100	20 830,-	877,-	400	3-28-00907-000	26 941,-	1 135,-	2-28-01207-000	1 336,-	56,-
250	10	250	3-28-00908-101	33 027,-	1 391,-	450	3-28-00908-001	45 124,-	1 901,-	2-28-01208-000	2 202,-	93,-
250	16	250	3-28-00908-100	33 027,-	1 391,-	450	3-28-00908-000	45 124,-	1 901,-	2-28-01208-000	2 202,-	93,-
300	10	270	3-28-00909-101	45 544,-	1 918,-	500	3-28-00909-001	63 802,-	2 688,-	2-28-01208-000	2 202,-	93,-
300	16	270	3-28-00909-100	45 544,-	1 918,-	500	3-28-00909-000	63 802,-	2 688,-	2-28-01208-000	2 202,-	93,-
350	10	290	3-28-00350-043	112 587,-	4 743,-	550	3-28-00350-243	125 946,-	5 305,-	2-28-01208-000	2 202,-	93,-
350	16	290	3-28-00351-043	112 587,-	4 743,-	550	3-28-00351-243	125 946,-	5 305,-	2-28-01208-000	2 202,-	93,-
400	10	310	3-28-00400-043	144 649,-	6 093,-	600	3-28-00400-243	164 737,-	6 939,-	2-28-01209-000	3 241,-	137,-
400	16	310	3-28-00401-043	144 649,-	6 093,-	600	3-28-00401-243	164 737,-	6 939,-	2-28-01209-000	3 241,-	137,-
500	10	350	3-28-00500-043	245 460,-	10 340,-	700	3-28-00500-243	261 788,-	11 027,-	2-28-01209-000	3 241,-	137,-
500	16	350	3-28-00501-043	245 460,-	10 340,-	700	3-28-00501-243	261 788,-	11 027,-	2-28-01209-000	3 241,-	137,-
600 ²⁾	10					800	3-28-00913-001	302 979,-	12 762,-	2-28-01209-000	3 241,-	137,-
600 ²⁾	16					800	3-28-00913-000	302 979,-	12 762,-	2-28-01209-000	3 241,-	137,-
600	10	390	3-28-00914-101	333 111,-	14 032,-					2-28-01210-000	4 577,-	193,-
600	16	390	3-28-00914-100	333 111,-	14 032,-					2-28-01210-000	4 577,-	193,-

* Adaptér pro ZS (DN 40...300) ¹⁾ Vrtání příruby na 4 díry ²⁾ Redukovaný průtok DN 500



PN 10, 16, 25
DN 40 ... 600



ČSN stavební délka s adaptérem
DN 40 ... 200 / PN 10

ČSN stavební délka, s volným koncem vřetene a adaptérem pro VAG zemní soupravu

DN	PN	L [mm]	EKO [®] plus ČSN stavební délka, pryž EPDM			ruční kolo		
			objednací číslo	Kč	EUR	objednací číslo	Kč	EUR
40	10	170	3-84-00034-590	4 874,-	205,-	2-28-01204-000	322,-	14,-
50	10	180	3-28-00901-700	5 220,-	220,-	2-28-01204-000	322,-	14,-
65	10	200	3-28-00902-704	6 209,-	262,-	2-28-01205-000	520,-	22,-
80	10	210	3-28-00903-704	6 383,-	269,-	2-28-01205-000	520,-	22,-
100	10	230	3-28-00904-700	7 100,-	299,-	2-28-01206-000	643,-	27,-
125	10	255	3-28-00905-704	11 776,-	496,-	2-28-01206-000	643,-	27,-
150	10	280	3-28-00906-700	11 627,-	490,-	2-28-01206-000	643,-	27,-
200 ¹⁾	10	330	3-28-00907-700	26 347,-	1 110,-	2-28-01207-000	1 336,-	56,-

¹⁾ PN 16 na poptávku

DN 250 ... 600 dle ČSN odpovídá EN 558 řada 15 (dlouhá stavební délka).



Pro vyšší prac. přetlak
DN 40 ... 500 / PN 25

PN 25, s volným koncem vřetene

DN	PN	L [mm]	EKO [®] plus dlouhá stavební délka, pryž EPDM			ruční kolo		
			objednací číslo	Kč	EUR	objednací číslo	Kč	EUR
40	25	240	3-28-00900-300	5 047,-	213,-	2-28-01204-000	322,-	14,-
50	25	250	3-28-00901-300	5 344,-	225,-	2-28-01204-000	322,-	14,-
65	25	270	3-28-00902-300	6 259,-	264,-	2-28-01205-000	520,-	22,-
80	25	280	3-28-00903-300	6 556,-	276,-	2-28-01205-000	520,-	22,-
100	25	300	3-28-00904-300	7 545,-	318,-	2-28-01206-000	643,-	27,-
125	25	325	3-28-00905-300	11 776,-	496,-	2-28-01206-000	643,-	27,-
150	25	350	3-28-00906-300	13 656,-	575,-	2-28-01206-000	643,-	27,-
200	25	400	3-28-00907-300	26 941,-	1 135,-	2-28-01207-000	1 336,-	56,-
250	25	450	3-28-00908-300	46 410,-	1 955,-	2-28-01208-000	2 202,-	93,-
300	25	500	3-28-00909-300	63 802,-	2 688,-	2-28-01208-000	2 202,-	93,-
400	25	600	3-28-00402-243	187 868,-	7 914,-	2-28-01209-000	3 241,-	137,-
500	25	700	3-28-00912-300	291 153,-	12 264,-	2-28-01209-000	3 241,-	137,-

S přípravou pro elektrický servopohon

S přírubou pro připojení pohonu dle ISO 5210 tvar B3.



S přípravou pro el. servopohon
DN 40 ... 600 / PN 10, 16

DN	PN	L [mm]	EKO [®] plus krátká stavební délka, pryž EPDM			L [mm]	EKO [®] plus dlouhá stavební délka, pryž EPDM		
			objednací číslo	Kč	EUR		objednací číslo	Kč	EUR
40	10, 16	140	3-28-00900-180	7 719,-	325,-	240	3-28-00900-080	7 916,-	333,-
50	10, 16	150	3-28-00901-180	7 818,-	329,-	250	3-28-00901-080	8 238,-	347,-
65	10, 16	170	3-28-00902-180	9 030,-	380,-	270	3-28-00902-080	8 980,-	378,-
80	10, 16	180	3-28-00903-180	9 995,-	421,-	280	3-28-00903-080	10 267,-	432,-
100	10, 16	190	3-28-00904-180	11 207,-	472,-	300	3-28-00904-080	11 627,-	490,-
125	10, 16	200	3-28-00905-180	13 260,-	559,-	325	3-28-00905-080	14 893,-	627,-
150	10, 16	210	3-28-00906-180	15 437,-	650,-	350	3-28-00906-080	17 243,-	726,-
200	10	230	3-28-00907-181	32 408,-	1 365,-	400	3-28-00907-081	37 900,-	1 596,-
200	16	230	3-28-00907-180	32 408,-	1 365,-	400	3-28-00907-080	37 900,-	1 596,-
250	10	250	3-28-00908-181	40 226,-	1 694,-	450	3-28-00908-081	50 962,-	2 147,-
250	16	250	3-28-00908-180	40 226,-	1 694,-	450	3-28-00908-080	50 962,-	2 147,-
300	10	270	3-28-00909-181	49 874,-	2 101,-	500	3-28-00909-081	62 887,-	2 649,-
300	16	270	3-28-00909-180	49 874,-	2 101,-	500	3-28-00909-080	62 887,-	2 649,-
350	10	290	3-28-00435-055	133 937,-	5 642,-	550	3-84-00032-024	144 080,-	6 069,-
350	16	290	3-28-00436-055	133 937,-	5 642,-	550	3-28-00436-255	144 080,-	6 069,-
400	10	310	3-28-00440-055	185 641,-	7 820,-	600	3-28-00440-255	201 425,-	8 485,-
400	16	310	3-84-00032-007	185 641,-	7 820,-	600	3-28-00441-255	201 425,-	8 485,-
500	10	350	3-28-00500-135	270 620,-	11 399,-	700	3-28-00500-508	283 979,-	11 962,-
500	16	350	3-84-00032-013	270 620,-	11 399,-	700	3-84-00032-044	283 979,-	11 962,-
600 ¹⁾	10					800	3-84-00032-032	309 510,-	13 037,-
600 ¹⁾	16					800	3-84-00056-810	309 510,-	13 037,-
600	10	390	na poptávku	na poptávku					
600	16	390	na poptávku	na poptávku					

¹⁾ Redukovaný průtok DN 500



**Pro DN 400 ... 600
je nutné uvést do
objednávky, jakým pohonem
bude šoupátko dodatečně
osazeno!**



PN 10, 16, 25
DN 40 ... 600

S elektrickým servopohonem

Objednací čísla se vztahují na EP AUMA, požadavek na jiný EP je nutné uvést do objednávky.
Cena se odvíjí od požadovaných parametrů pohonu.

DN	PN	L [mm]	EKO [®] plus krátká stavební délka, pryž EPDM			L [mm]	EKO [®] plus dlouhá stavební délka, pryž EPDM		
			objednací číslo	Kč	EUR		objednací číslo	Kč	EUR
40	10, 16	140	3-84-00032-799	na poptávku		240	3-84-00032-651	na poptávku	
50	10, 16	150	3-84-00032-810	na poptávku		250	3-84-00032-656	na poptávku	
65	10, 16	170	3-84-00032-830	na poptávku		270	3-84-00032-664	na poptávku	
80	10, 16	180	3-84-00032-841	na poptávku		280	3-84-00032-669	na poptávku	
100	10, 16	190	3-84-00032-886	na poptávku		300	3-84-00032-678	na poptávku	
125	10, 16	200	3-84-00032-964	na poptávku		325	3-84-00032-684	na poptávku	
150	10, 16	210	3-84-00032-985	na poptávku		350	3-84-00032-689	na poptávku	
200	10	230	3-84-00032-475	na poptávku		400	3-84-00032-617	na poptávku	
200	16	230	3-84-00033-069	na poptávku		400	3-84-00032-696	na poptávku	
250	10	250	3-84-00032-535	na poptávku		450	3-84-00032-622	na poptávku	
250	16	250	3-84-00033-098	na poptávku		450	3-84-00032-701	na poptávku	
300	10	270	3-84-00032-566	na poptávku		500	3-84-00032-628	na poptávku	
300	16	270	3-84-00033-119	na poptávku		500	3-84-00032-709	na poptávku	
350	10	290	3-84-00056-615	na poptávku		550	3-84-00056-643	na poptávku	
350	16	290	3-84-00056-616	na poptávku		550	3-84-00056-642	na poptávku	
400	10	310	3-84-00056-617	na poptávku		600	3-84-00056-641	na poptávku	
400	16	310	3-84-00056-618	na poptávku		600	3-84-00056-640	na poptávku	
500	10	350	3-84-00056-619	na poptávku		700	3-84-00056-639	na poptávku	
500	16	350	3-84-00056-620	na poptávku		700	3-84-00056-638	na poptávku	
600 ¹⁾	10					800	3-84-00056-807	na poptávku	
600 ¹⁾	16					800	3-84-00056-809	na poptávku	
600	10	390	3-84-00056-621	na poptávku					
600	16	390	3-84-00056-622	na poptávku					

¹⁾ Redukovaný průtok DN 500



S elektrickým servopohonem
DN 40 ... 600 / PN 10, 16



S pneupohonem
DN 40 ... 300 / PN 10

S pneupohonem

Objednací čísla se vztahují na PP FESTO v základním provedení bez příslušenství.
Cena se odvíjí od požadovaných parametrů pohonu.

DN	PN	L [mm]	EKO [®] plus krátká stavební délka, pryž EPDM			L [mm]	EKO [®] plus dlouhá stavební délka, pryž EPDM		
			objednací číslo	Kč	EUR		objednací číslo	Kč	EUR
40	10	140	3-84-00033-189	na poptávku		240	3-84-00033-202	na poptávku	
50	10	150	3-28-00901-699	na poptávku		250	3-84-00033-203	na poptávku	
65	10	170	3-84-00033-191	na poptávku		270	3-84-00033-205	na poptávku	
80	10	180	3-84-00033-192	na poptávku		280	3-84-00033-206	na poptávku	
100	10	190	3-84-00033-194	na poptávku		300	3-84-00033-209	na poptávku	
125	10	200	3-84-00033-195	na poptávku		325	3-84-00033-211	na poptávku	
150	10	210	3-84-00033-196	na poptávku		350	3-84-00033-213	na poptávku	
200	10	230	3-84-00033-197	na poptávku		400	3-84-00033-216	na poptávku	
250	10	250	3-84-00033-199	na poptávku		450	3-84-00033-218	na poptávku	
300	10	270	3-84-00033-200	na poptávku		500	3-84-00033-220	na poptávku	

S převodem a ručním kolem

Objednací číslo a cenu stanoví technik VAG na základě údajů v poptávce.



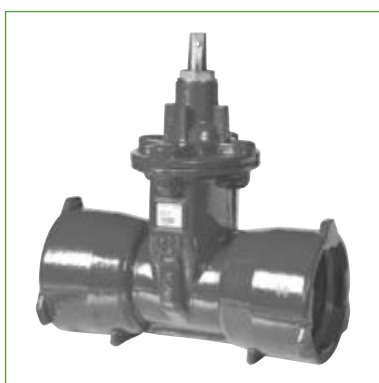
S převodem a ručním kolem
DN 40 ... 600 / PN 10, 16



PN 10, 16, 25
DN 40 ... 600



S PE-HD konci a adaptérem
DN 50 ... 300 / PN 16



S BAI0[®] hrdly
DN 80 ... 200 / PN 16



S nátrubky
DN 80 ... 200 / PN 16



S nastavitelnými přírubami
DN 80 ... 200 / PN 16

S PE-HD konci a adaptérem pro VAG zemní soupravu

Rozměrový poměr SDR 17 pro PN 10 na poprávku.
DN 50 Da 50 na poprávku.

DN	PN	L [mm]	Da ¹⁾ [mm]	EKO [®] plus PE-HD SDR 11, pryž EPDM			ruční kolo		
				objednací číslo	Kč	EUR	objednací číslo	Kč	EUR
50	16	566	63	3-28-00901-272	11 232,-	473,-	2-28-01204-000	322,-	14,-
80	16	740	90	3-28-00903-272	13 532,-	570,-	2-28-01205-000	520,-	22,-
100	16	775	110	3-28-00904-272	14 893,-	627,-	2-28-01206-000	643,-	27,-
100	16	775	125	3-28-00904-273	15 759,-	664,-	2-28-01206-000	643,-	27,-
125	16	862	140	3-28-00905-272	21 746,-	916,-	2-28-01206-000	643,-	27,-
150	16	902	160	3-28-00906-272	25 877,-	1 090,-	2-28-01206-000	643,-	27,-
150	16	982	180	3-28-00906-273	29 019,-	1 222,-	2-28-01206-000	643,-	27,-
200	16	1099	200	3-28-00907-272	41 438,-	1 745,-	2-28-01207-000	1 336,-	56,-
200	16	1129	225	3-28-00907-273	49 156,-	2 071,-	2-28-01207-000	1 336,-	56,-
250	16	1388	250	3-28-00908-272	117 362,-	4 944,-	2-28-01208-000	2 202,-	93,-
250	16	1428	280	3-28-00908-273	101 084,-	4 258,-	2-28-01208-000	2 202,-	93,-
300	16	1520	315	3-28-00909-272	121 741,-	5 128,-	2-28-01208-000	2 202,-	93,-

¹⁾ Vnější průměr potrubí

S BAI0[®] hrdly

BAIO[®] Těsnění a BAI0[®]stop Jisticí segmenty pro jištění proti posuvu je nutné objednat zvlášť.

DN	PN	Da ¹⁾ plast [mm]	Da ¹⁾ litina [mm]	EKO [®] plus BAIO [®] hrdla, pryž EPDM			ruční kolo		
				objednací číslo	Kč	EUR	objednací číslo	Kč	EUR
80	16	90	98	3-28-00903-240	6 704,-	282,-	2-28-01205-000	520,-	22,-
100	16	110	118	3-28-00904-240	7 422,-	313,-	2-28-01206-000	643,-	27,-
125	16	140	144	3-28-00905-240	13 978,-	589,-	2-28-01206-000	643,-	27,-
150	16	160	170	3-28-00906-240	13 557,-	571,-	2-28-01206-000	643,-	27,-
200	16	225	222	3-28-00907-240	19 222,-	810,-	2-28-01207-000	1 336,-	56,-

¹⁾ Vnější průměr potrubí

S nátrubky

DN	PN	L [mm]	EKO [®] plus nátrubky, pryž EPDM			ruční kolo		
			objednací číslo	Kč	EUR	objednací číslo	Kč	EUR
80	16	350	3-84-00035-626	8 213,-	346,-	2-28-01205-000	520,-	22,-
100	16	375	3-84-00035-628	10 959,-	462,-	2-28-01206-000	643,-	27,-
150	16	422	3-84-00035-632	14 843,-	625,-	2-28-01206-000	643,-	27,-
200	16	499	3-84-00035-636	22 661,-	955,-	2-28-01207-000	1 336,-	56,-

Se stavitelnými přírubami

Vhodné jako náhrada starých šoupátek při výměnách potrubí. Stavební délku lze přizpůsobit dle potřeby.

DN	PN	L [mm]	EKO [®] plus posuvné příruby, pryž EPDM			ruční kolo		
			objednací číslo	Kč	EUR	objednací číslo	Kč	EUR
80	16	234 ... 350	3-28-00903-610	10 984,-	463,-	2-28-01205-000	520,-	22,-
100	16	221 ... 375	3-28-00904-549	14 052,-	592,-	2-28-01206-000	643,-	27,-
150	16	278 ... 422	3-28-00906-549	19 099,-	805,-	2-28-01206-000	643,-	27,-
200	16	312 ... 499	3-28-00907-629	34 189,-	1 440,-	2-28-01207-000	1 336,-	56,-



PN 10, 16
DN 40 ... 600

Popis

- › Měkkotěsnicí plnopřůtočné přírubové šoupátko dle EN 1074-2.
- › Základní provedení s adaptérem pro připojení VAG zemní soupravy (DN 40...300).
- › Bezúdržbové korozivzdorné utěsnění vřetene se třemi O-kroužky.
- › Šrouby víka z korozivzdorné oceli není nutné dodatečně zalévat voskem.
- › Klín celopogumován pryží s vedením po celé délce zdvihu.
- › Nízké ovládací momenty díky plastovému vedení na klínu a volně uložené vřetenové matici.
- › Připojovací rozměry dle EN 1092-2.
- › Stavební délka dle EN 558 řada 14 (dříve krátká F4), řada 15 (dříve dlouhá F5) a dle ČSN.
- › U DN 500 a 600 je šoupátko standardně vybaveno vnějším obtokem.
- › Těsné i při podtlaku v potrubí 0,01 MPa (90% vakuum).
- › Těžká protikorozní povrchová ochrana epoxidovým povrstvením dle standardů GSK.



S volným vřetenem a adaptérem
DN 40 ... 600 / PN 10, 16

Provozní podmínky

- › Odpadní a užitková voda, neagresivní kapality: max. 50 °C
- › Pracovní přetlak: max. 1,0 MPa (PN 10), max. 1,6 MPa (PN 16)

Materiály hlavních dílů

- › Těleso, víko, klín: tvárná litina EN-GJS-400-15 (GGG-40)
- › Klín: celopogumován pryží NBR
- › Vřeteno: korozivzdorná ocel 1.4057 (17% Cr)
- › Spojovací šrouby víka: korozivzdorná ocel A2 dle ISO 3506
- › Ucpávkový šroub: kovaná mosaz
- › Vřetenová matice: bronz
- › Adaptér: plast

Na poptávku

- › Jiné materiálové provedení nebo povrchová ochrana
- › S přípravou pro osazení pohonem / s pohonem
- › Bez vnějšího obtoku (DN 500, 600)
- › S ukazatelem polohy
- › Pro mořskou vodu
- › Jiné vrtní přírub

Základní příslušenství

	obj. číslo	Kč/EUR
zemní soupr.	viz kapitola 11	
T-klíč	2-12-20220-000	1 707,-/172,-
nástavec	na poptávku	
poklop	1-85-00005-857	990,-/142,-

S volným koncem vřetene a adaptérem pro VAG zemní soupravu

DN	PN	L [mm]	EKO [®] plus krátká stavební délka, pryž NBR			L [mm]	EKO [®] plus dlouhá stavební délka, pryž NBR			ruční kolo		
			objednávací číslo	Kč	EUR		objednávací číslo	Kč	EUR	objednávací číslo	Kč	EUR
40	10, 16	140	3-28-00900-120	5 269,-	222,-	240	3-28-00900-020	5 467,-	230,-	2-28-01204-000	322,-	14,-
50	10, 16	150	3-28-00901-120	5 368,-	226,-	250	3-28-00901-020	5 739,-	242,-	2-28-01204-000	322,-	14,-
65	10, 16	170	3-28-00902-120	6 778,-	286,-	270	3-28-00902-020	6 902,-	291,-	2-28-01205-000	520,-	22,-
80	10, 16	180	3-28-00903-120	6 952,-	293,-	280	3-28-00903-020	7 075,-	298,-	2-28-01205-000	520,-	22,-
100	10, 16	190	3-28-00904-120	7 298,-	307,-	300	3-28-00904-020	8 238,-	347,-	2-28-01206-000	643,-	27,-
125	10, 16	200	3-28-00905-120	11 034,-	465,-	325	3-28-00905-020	12 122,-	511,-	2-28-01206-000	643,-	27,-
150	10, 16	210	3-28-00906-120	11 256,-	474,-	350	3-28-00906-020	13 087,-	551,-	2-28-01206-000	643,-	27,-
200	10	230	3-28-00907-121	24 591,-	1 036,-	400	3-28-00907-021	28 697,-	1 209,-	2-28-01207-000	1 336,-	56,-
200	16	230	3-28-00907-120	24 591,-	1 036,-	400	3-28-00907-020	28 697,-	1 209,-	2-28-01207-000	1 336,-	56,-
250	10	250	3-28-00908-121	38 692,-	1 630,-	450	3-28-00908-021	48 686,-	2 051,-	2-28-01208-000	2 202,-	93,-
250	16	250	3-28-00908-120	38 692,-	1 630,-	450	3-28-00908-020	48 686,-	2 051,-	2-28-01208-000	2 202,-	93,-
300	10	270	3-28-00909-121	48 662,-	2 050,-	500	3-28-00909-021	61 155,-	2 576,-	2-28-01208-000	2 202,-	93,-
300	16	270	3-28-00909-120	48 662,-	2 050,-	500	3-28-00909-020	61 155,-	2 576,-	2-28-01208-000	2 202,-	93,-
350	10	290	3-28-00535-003	121 518,-	5 119,-	550	3-28-00535-203	137 648,-	5 798,-	2-28-01208-000	2 202,-	93,-
350	16	290	3-28-00536-003	121 518,-	5 119,-	550	3-28-00536-203	137 648,-	5 798,-	2-28-01208-000	2 202,-	93,-
400	10	310	3-28-00540-003	156 350,-	6 586,-	600	3-84-00031-407	169 957,-	7 159,-	2-28-01209-000	3 241,-	137,-
400	16	310	3-84-00031-615	156 350,-	6 586,-	600	3-28-00541-203	169 957,-	7 159,-	2-28-01209-000	3 241,-	137,-
500	10	350	3-28-00550-003	280 342,-	11 809,-	700	3-28-00550-203	289 075,-	12 177,-	2-28-01209-000	3 241,-	137,-
500	16	350	3-28-00912-120	280 342,-	11 809,-	700	3-28-00551-203	289 075,-	12 177,-	2-28-01209-000	3 241,-	137,-
600 ¹⁾						800	3-84-00053-519	342 363,-	14 421,-	2-28-01209-000	3 241,-	137,-
600	10	390	3-28-00914-121	321 582,-	13 546,-					2-28-01210-000	4 577,-	193,-
600	16	390	3-84-00031-634	321 582,-	13 546,-					2-28-01210-000	4 577,-	193,-

* Adaptér pro ZS (DN 40...300) ¹⁾ Redukovaný průtok DN 500



PN 10, 16
DN 40 ... 600



Se stoupajícím vřetenem
DN 40 ... 600 / PN 10, 16

Popis

- › Měkkotěsnicí plnopřůtočné přírubové šoupátko dle EN 1074-2.
- › Stoupající vřetenem se závitem vně šoupátkové komory.
- › Bezúdržbové korozivzdorné utěsnění vřetenem se třemi O-kroužky.
- › Klín celopogumován antibakteriální pryží s vedením po celé délce zdvihu.
- › Nízké ovládací momenty díky plastovému vedení na klínu a volně uložené vřetenové matici.
- › Připojovací rozměry dle EN 1092-2.
- › Stavební délka dle EN 558 řada 14 (dříve krátká F4), řada 15 (dříve dlouhá F5) a dle ČSN.
- › U DN 500 a 600 je šoupátko standardně vybaveno vnějším obtokem.
- › Těsné i při podtlaku v potrubí 0,01 MPa (90% vakuum).
- › Těžká protikorozní povrchová ochrana epoxidovým povrstvením dle standardů GSK.

Provozní podmínky

- › Pitná a surová voda: max. 50 °C
- › Pracovní přetlak: max. 1,0 MPa (PN 10), max. 1,6 MPa (PN 16), max. 2,5 MPa (PN 25)

Materiály hlavních dílů

- › Těleso, víko, klín: tvárná litina EN-GJS-400-15 (GGG-40)
- › Třmen:
 - tvárná litina EN-GJS-400-15 (GGG-40) (DN 40 ... 300)
 - uhlíková ocel 1.0562 (DN 350 ... 600)
- › Klín: celopogumován antibakteriální pryží EPDM
- › Vřetenem: korozivzdorná ocel 1.4057 (17% Cr)
- › Spojovací šrouby víka: korozivzdorná ocel A2 dle ISO 3506
- › Ucpávkový šroub, vřetenová matice: kovaná mosaz

Na poptávku

- › Jiné varianty armatury (s přípravou pro EP, s EP, aj)
- › Jiné materiálové provedení nebo povrchová ochrana
- › Stavební délka dle ČSN
- › Bez vnějšího obtoku (DN 500, 600)
- › Pro odpadní a užitkovou vodu
- › PN 25, EN 558 řada 15

Se stoupajícím vřetenem

DN	PN	L [mm]	EKO [®] plus třmenové krátká stavební délka, pryž EPDM			L [mm]	EKO [®] plus třmenové dlouhá stavební délka, pryž EPDM		
			objednací číslo	Kč	EUR		objednací číslo	Kč	EUR
40	10, 16	140	3-84-00036-058	18 381,-	774,-	240	na poptávku	na poptávku	
50	10, 16	150	3-84-00036-060	15 586,-	657,-	250	3-84-00060-930	na poptávku	
65	10, 16	170	3-84-00036-062	15 586,-	657,-	270	3-84-00058-265	na poptávku	
80 ¹⁾	10	180	na poptávku	na poptávku		280	na poptávku	na poptávku	
80	10, 16	180	3-28-00903-684	18 183,-	766,-	280	3-28-00903-689	19 742,- 832,-	
100	10, 16	190	3-84-00036-065	21 152,-	891,-	300	3-84-00036-042	22 884,- 964,-	
125	10, 16	200	3-84-00036-069	23 403,-	986,-	325	na poptávku	na poptávku	
150	10, 16	210	3-84-00036-071	24 071,-	1 014,-	350	3-84-00036-043	27 510,- 1 159,-	
200	10	230	3-84-00036-001	38 667,-	1 629,-	400	na poptávku	na poptávku	
200	16	230	3-84-00036-073	38 618,-	1 627,-	400	3-84-00036-044	44 728,- 1 884,-	
250	10	250	3-28-00908-791	66 597,-	2 805,-	450	na poptávku	na poptávku	
250	16	250	3-84-00036-075	66 597,-	2 805,-	450	3-84-00045-203	84 038,- 3 540,-	
300	10	270	3-84-00036-002	72 559,-	3 056,-	500	na poptávku	na poptávku	
300	16	270	3-84-00036-077	72 559,-	3 056,-	500	3-84-00047-540	94 825,- 3 994,-	
350	10	290	3-84-00036-003	115 680,-	4 873,-	550	na poptávku	na poptávku	
350	16	290	3-84-00053-956	115 680,-	4 873,-	550	na poptávku	na poptávku	
400	10	310	na poptávku	na poptávku		600	na poptávku	na poptávku	
400	16	310	3-28-00911-501	133 665,-	5 630,-	600	na poptávku	na poptávku	
500	10	350	na poptávku	na poptávku		700	na poptávku	na poptávku	
500	16	350	na poptávku	na poptávku		700	na poptávku	na poptávku	
600 ²⁾	10						na poptávku	na poptávku	
600	10	390	na poptávku	na poptávku					
600	16	390	na poptávku	na poptávku					

¹⁾ Vrtání příruby na 4 díry

²⁾ Redukovaný průtok DN 500

PN 10, 16
DN 80 ... 300**Popis**

- › Měkkotěsnicí plnopřůtočné přírubové šoupátko dle EN 1074-2.
- › Bezúdržbové korozivzdorné utěsnění vřetene se dvěma O-kroužky.
- › Bezšroubové spojení víka s tělesem, těsnění využívá tlaku pracovního média.
- › Pro vymezení malých délkových úchylek spojovaných částí potrubí.
- › Pro kompenzaci malých dilatačních změn v potrubí vlivem teploty.
- › Šetří náklady, protože současně plní i funkci montážní vložky.
- › Nízké ovládací momenty díky plastovému vedení na klínu a volně uložené vřetenové matici.
- › Tímto šoupátkem lze v potrubním systému výhodně nahradit ekvivalentní šoupátko se stavební délkou dle EN 558 řada 15 (dříve dlouhá F5).
- › Připojovací rozměry dle EN 1092-2.
- › Klín celopogumován antibakteriální pryží s vedením po celé délce zdvihu.
- › Těžká protikorozní povrchová ochrana epoxidovým povrstvením dle standardů GSK.

Provozní podmínky

- › Pitná a surová voda: max. 50 °C
- › Pracovní přetlak: max. 1,0 MPa (PN 10), max. 1,6 MPa (PN 16)

Materiály hlavních dílů

- › Těleso, víko, klín: tvárná litina EN-GJS-400-15 (GGG-40)
- › Klín: celopogumován antibakteriální pryží EPDM
- › Vřeteno: korozivzdorná ocel 1.4057 (17% Cr)
- › Ucpávkový šroub, vřetenová matice: kovaná mosaz

Na poptávku

- › Jiné materiálové provedení nebo povrchová ochrana

Výměnné šoupátko
DN 80 ... 300 / PN 10, 16**Základní příslušenství**

	obj. číslo	Kč/EUR
zemní soupr.	viz kapitola 11	
T-klíč	2-12-20220-000	1 707,-/172,-
nástavec	na poptávku	
poklop	1-85-00005-857	990,-/142,-

Výměnné šoupátko

DN	PN	L [mm]	Z ¹⁾ [mm]	BETA® 200 TS pryž EPDM			ruční kolo		
				objednací číslo	Kč	EUR	objednací číslo	Kč	EUR
80 ²⁾	10, 16	280	+2/-14	3-28-00724-002	10 192,-	429,-	2-28-01205-000	520,-	22,-
100 ²⁾	10, 16	300	+2/-14	3-28-00725-002	12 023,-	506,-	2-28-01206-000	643,-	27,-
125 ²⁾	10, 16	325	+2/-14	3-28-00726-002	15 858,-	668,-	2-28-01206-000	643,-	27,-
150	10, 16	350	+0/-14	3-28-00727-000	16 897,-	712,-	2-28-01206-000	643,-	27,-
200	10	400	+5/-17	3-28-00728-001	34 412,-	1 450,-	2-28-01207-000	1 336,-	56,-
200	16	400	+5/-17	3-28-00728-000	34 140,-	1 438,-	2-28-01207-000	1 336,-	56,-
250	10	450	+8/-17	3-28-00729-001	55 836,-	2 352,-	2-28-01208-000	2 202,-	93,-
250	16	450	+8/-17	3-28-00729-000	55 836,-	2 352,-	2-28-01208-000	2 202,-	93,-
300	10	500	+9/-17	3-28-00723-001	86 859,-	3 659,-	2-28-01208-000	2 202,-	93,-
300	16	500	+9/-17	3-28-00723-000	85 374,-	3 596,-	2-28-01208-000	2 202,-	93,-

¹⁾ Rozsah stavitelnosti Z - vzdálenost, o kterou lze prodloužit/zkrátit střední stavební délku L

²⁾ Univerzální pro příruby se 4 nebo 8 dírami



**PN 6, 10, 16
DN 40 ... 300**



Krátká stavební délka
DN 40 ... 300 / PN 6, 10



Dlouhá stavební délka
DN 40 ... 300 / PN 16

Popis

- › Kovotěsnicí plnopřůtočné přírubové šoupátko dle EN 1171.
- › Bezúdržbové korozivzdorné utěsnění vřetene se třemi O-kroužky.
- › Lisovaná sedla tělesa a klínu.
- › S bezazbestovým těsněním.
- › Připojovací rozměry dle EN 1092-2.
- › Stavební délka dle EN 558 řada 14 (dříve krátká F4) a řada 15 (dříve dlouhá F5).
- › Protikorozní povrchová ochrana syntetickým nátěrem.

Provozní podmínky

- › Pára, voda a neagresivní kapaliny: v závislosti na prac. přetlaku max. 200 °C
- › Pracovní přetlak: max. 0,6 MPa (PN 6), max. 1,0 MPa (PN 10), max. 1,6 MPa (PN 16)

Materiály hlavních dílů

- › Těleso, víko, klín: šedá litina EN-GJL-250 (GG-25)
- › Vřeteno: korozivzdorná ocel 1.4021 (13% Cr)
- › Sedlo tělesa, sedlo klínu: korozivzdorná ocel 1.4301 (17% Cr)
- › Ucpávkový šroub, vřetenová matice: šedá litina EN-GJL-250 (GG-25)
- › Spojovací šrouby víka: uhlíková ocel, pozinkovány

Na poptávku

- › DN 200 ... 300 s dlouhou stavební délkou a vrtáním přírub PN 10
- › S rovnými přírubami bez těsnicí lišty (typ 21, tvar A)
- › Pro jiná pracovní média (oleje, aj.)
- › Těleso s čistící zátkou

S ručním kolem

DN	PN	L [mm]	IKO [®] plus krátká stavební délka			PN	L [mm]	IKO [®] plus krátká stavební délka		
			objednáací číslo	Kč	EUR			objednáací číslo	Kč	EUR
40	6	140	3-28-01300-101	6 853,-	289,-	10	140	3-28-01300-111	7 100,-	299,-
50	6	150	3-28-01301-101	7 199,-	303,-	10	150	3-28-01301-111	7 446,-	314,-
65	6	170	3-28-01302-101	8 263,-	348,-	10	170	3-28-01302-111	8 461,-	356,-
80	6	180	3-28-01303-101	9 426,-	397,-	10	180	3-28-01303-111	9 673,-	407,-
100	6	190	3-28-01304-101	12 370,-	521,-	10	190	3-28-01304-111	13 458,-	567,-
125	6	200	3-28-01305-101	15 635,-	659,-	10	200	3-28-01305-111	15 140,-	638,-
150	6	210	3-28-01306-101	20 360,-	858,-	10	210	3-28-01306-111	20 756,-	874,-
200	6	230	3-28-01307-101	27 337,-	1 152,-	10	230	3-28-01307-111	28 945,-	1 219,-
250	6	250	3-28-01308-101	39 929,-	1 682,-	10	250	3-28-01308-111	44 505,-	1 875,-
300	6	270	3-28-01309-101	54 624,-	2 301,-	10	270	3-28-01309-111	57 642,-	2 428,-

DN	PN	L [mm]	IKO [®] plus dlouhá stavební délka		
			objednáací číslo	Kč	EUR
40	10, 16	240	3-28-01300-121	8 114,-	342,-
50	10, 16	250	3-28-01301-121	8 560,-	361,-
65	10, 16	270	3-28-01302-121	10 638,-	448,-
80	10, 16	280	3-28-01303-121	12 048,-	507,-
100	10, 16	300	3-28-01304-121	15 017,-	633,-
125	10, 16	325	3-28-01305-121	20 113,-	847,-
150	10, 16	350	3-28-01306-121	25 778,-	1 086,-
200	16 ¹⁾	400	3-28-01307-121	33 447,-	1 409,-
250	16 ¹⁾	450	3-28-01308-121	48 686,-	2 051,-
300	16 ¹⁾	500	3-28-01309-121	67 933,-	2 862,-

¹⁾ Vrtání přírub PN 10 na poptávku


PN 10, 16
DN 40 ... 300
Popis

- › Kovotěsnicí plnopřůtočné přírubové šoupátko dle EN 1171.
- › Bezúdržbové korozivzdorné utěsnění včetně se třemi O-kroužky.
- › Lisovaná sedla tělesa a klínu.
- › S bezazbestovým těsněním.
- › Připojovací rozměry dle EN 1092-2.
- › Stavební délka dle EN 558 řada 14 (dříve krátká F4) a řada 15 (dříve dlouhá F5).
- › Těžká protikorozní povrchová ochrana epoxidovým povrstvením dle EN 14901-1+A1.

Provozní podmínky

- › Voda a neagresivní kapaliny: max. 70 °C
- › Pracovní přetlak: max. 1,0 MPa (PN 10), max. 1,6 MPa (PN 16)

Materiály hlavních dílů

- › Těleso, víko: tvárná litina EN-GJS-400-15 (GGG-40)
- › Klín: šedá litina EN-GJL-250 (GG-25)
- › Vřeteno: korozivzdorná ocel 1.4057 (17% Cr)
- › Sedlo tělesa, sedlo klínu: korozivzdorná ocel 1.4301 (17% Cr)
- › Ucpávkový šroub, vřetenová matice: kovaná mosaz
- › Spojovací šrouby víka: korozivzdorná ocel A4 dle ISO 3506

Na poptávku

- › Těleso s čistící zátkou


 Krátká stavební délka
 DN 40 ... 300 / PN 10

 Dlouhá stavební délka
 DN 40 ... 300 / PN 10, 16

S ručním kolem

DN	PN	L [mm]	IKO [®] plus krátká stavební délka		
			objednáací číslo	Kč	EUR
40	10	140	3-84-00063-040	8 139,-	343,-
50	10	150	3-84-00055-011	8 535,-	360,-
80	10	180	3-84-00065-125	11 108,-	468,-
100	10	190	3-84-00057-564	15 462,-	651,-
150	10	210	3-84-00031-686	23 824,-	1 004,-
200	10	230	3-84-00048-637	33 224,-	1 399,-
250	10	250	3-84-00031-702	49 107,-	2 069,-
300	10	270	3-84-00068-312	66 152,-	2 787,-

DN	PN	L [mm]	IKO [®] plus dlouhá stavební délka		
			objednáací číslo	Kč	EUR
40	10, 16	240	3-84-00063-044	9 302,-	392,-
50	10, 16	250	3-84-00031-790	9 821,-	414,-
65	10, 16	270	3-84-00063-055	12 221,-	515,-
80	10, 16	280	3-84-00031-792	13 804,-	581,-
100	10, 16	300	3-84-00031-797	16 476,-	694,-
125	10, 16	325	3-84-00063-080	23 081,-	972,-
150	10, 16	350	3-84-00031-801	29 588,-	1 246,-
200	10	400	3-84-00031-808	38 395,-	1 617,-
200	16	400	3-84-00031-806	38 395,-	1 617,-
250	10	450	3-84-00063-628	55 885,-	2 354,-
250	16	450	3-84-00031-809	55 885,-	2 354,-
300	10	500	3-84-00031-813	77 977,-	3 285,-
300	16	500	3-84-00031-811	77 977,-	3 285,-



PN 6, 10, 16
DN 40 ... 300



Krátká stavební délka
DN 40 ... 300 / PN 6, 10



Dlouhá stavební délka
DN 40 ... 300 / PN 16

Popis

- › Kovotěsnicí plnopřůtočné přírubové šoupátko dle EN 1171.
- › Stoupající vřeteno se závitem vně šoupátkové komory.
- › Utěsnění vřetene pomocí utahovací ucpávky se čtyřmi těsnicími šňůrami.
- › Lisovaná sedla tělesa a klínu.
- › S bezazbestovým těsněním.
- › Připojovací rozměry dle EN 1092-2.
- › Stavební délka dle EN 558 řada 14 (dříve krátká F4) a řada 15 (dříve dlouhá F5).
- › Protikorozní povrchová ochrana syntetickým nátěrem.

Provozní podmínky

- › Pára, voda a neagresivní kapaliny: v závislosti na prac. přetlaku max. 200 °C
- › Pracovní přetlak: max. 0,6 MPa (PN 6), max. 1,0 MPa (PN 10), max. 1,6 MPa (PN 16)

Materiály hlavních dílů

- › Těleso, klín: šedá litina EN-GJL-250 (GG-25)
- › Víko:
 - šedá litina EN-GJL-250 (GG-25) (DN 40 ... 150)
 - tvárná litina EN-GJS-400-15 (GGG-40) (DN 200 ... 300)
- › Vřeteno: korozivzdorná ocel 1.4021 (13% Cr)
- › Sedlo tělesa, sedlo klínu: korozivzdorná ocel 1.4301 (17% Cr)
- › Ucpávkový šroub, vřetenová matice: šedá litina EN-GJL-250 (GG-25)
- › Spojovací šrouby víka: uhlíková ocel, pozinkovány

Na poptávku

- › DN 200 ... 300 s dlouhou stavební délkou a vrtáním přírub PN 10
- › Jiná povrchová ochrana (těžká protikorozní epoxidová ochrana, aj.)
- › S rovnými přírubami bez těsnicí lišty (typ 21, tvar A)
- › Pro jiná pracovní média (oleje, aj.)
- › Těleso s čistící zátkou

Se stoupajícím vřetenem

DN	PN	L [mm]	IKO®plus třmenové krátká stavební délka			PN	L [mm]	IKO®plus třmenové krátká stavební délka		
			objednací číslo	Kč	EUR			objednací číslo	Kč	EUR
40	6	140	3-28-01300-201	7 545,-	318,-	10	140	3-28-01300-211	7 793,-	328,-
50	6	150	3-28-01301-201	7 941,-	334,-	10	150	3-28-01301-211	8 189,-	345,-
65	6	170	3-28-01302-201	9 079,-	382,-	10	170	3-28-01302-211	9 327,-	393,-
80	6	180	3-28-01303-201	10 390,-	438,-	10	180	3-28-01303-211	10 638,-	448,-
100	6	190	3-28-01304-201	13 606,-	573,-	10	190	3-28-01304-211	14 819,-	624,-
125	6	200	3-28-01305-201	17 194,-	724,-	10	200	3-28-01305-211	16 649,-	701,-
150	6	210	3-28-01306-201	22 414,-	944,-	10	210	3-28-01306-211	22 834,-	962,-
200	6	230	3-28-01307-201	30 058,-	1 266,-	10	230	3-28-01307-211	31 839,-	1 341,-
250	6	250	3-28-01308-201	43 912,-	1 850,-	10	250	3-28-01308-211	48 934,-	2 061,-
300	6	270	3-28-01309-201	60 091,-	2 531,-	10	270	3-28-01309-211	63 406,-	2 671,-

DN	PN	L [mm]	IKO®plus třmenové dlouhá stavební délka		
			objednací číslo	Kč	EUR
40	10, 16	240	3-28-01300-221	8 906,-	375,-
50	10, 16	250	3-28-01301-221	9 401,-	396,-
65	10, 16	270	3-28-01302-221	11 702,-	493,-
80	10, 16	280	3-28-01303-221	13 235,-	557,-
100	10, 16	300	3-28-01304-221	16 501,-	695,-
125	10, 16	325	3-28-01305-221	22 141,-	933,-
150	10, 16	350	3-28-01306-221	28 351,-	1 194,-
200	16 ¹⁾	400	3-28-01307-221	36 787,-	1 550,-
250	16 ¹⁾	450	3-28-01308-221	53 560,-	2 256,-
300	16 ¹⁾	500	3-28-01309-221	74 737,-	3 148,-

¹⁾ Vrtání přírub PN 10 na poptávku



PN 10
DN 40 ... 300

Popis

- › Kovotěsnicí plnopřůtočné přírubové šoupátko dle EN 1171.
- › Bezúdržbové korozivzdorné utěsnění vřetene se třemi O-kroužky.
- › Uzamykací mechanismus brání neoprávněné manipulaci.
- › Lisovaná sedla tělesa a klínu.
- › S bezazbestovým těsněním.
- › Připojovací rozměry dle EN 1092-2.
- › Stavební délka dle EN 558 řada 14 (dříve krátká F4).
- › Protikorozi povrchová ochrana uvnitř epoxidovou barvou a vně akrylátovou barvou.

Provozní podmínky

- › Transformátorový olej: max. 80 °C
- › Pracovní přetlak: max. 1,0 MPa

Materiály hlavních dílů

- › Těleso, víko, klín: šedá litina EN-GJL-250 (GG-25)
- › Vřeteno: korozivzdorná ocel 1.4021 (13% Cr)
- › Sedlo tělesa, sedlo klínu: korozivzdorná ocel 1.4301 (17% Cr)
- › Vřetenová matice, ucpávkový šroub: šedá litina EN-GJL-250 (GG-25)
- › O-kroužky: pryž FKM
- › Ruční kolo: šedá litina EN-GJL-250 (GG-25)
- › Ukazatel polohy: plast + korozivzdorná ocel 1.4462 (DUPLEX)

Na poptávku

- › S rovnými přírubami bez těsnicí lišty (typ 21, tvar A)
- › Jiná povrchová ochrana proti korozi
- › Těleso s čistící zátkou
- › Ruční kolo: uhlíková ocel



Pro transformátorové oleje
DN 40 ... 300 / PN 10

S ručním kolem

DN	PN	L [mm]	IKO®plus TRAF0 s litinovým kolem		
			objednáací číslo	Kč	EUR
40	10	140	3-28-01300-304	12 468,-	525,-
50	10	150	3-28-01301-304	12 716,-	536,-
65	10	170	3-28-01302-304	14 571,-	614,-
80	10	180	3-28-01303-304	15 412,-	649,-
100	10	190	3-28-01304-304	17 392,-	733,-
125	10	200	3-28-01305-304	21 350,-	899,-
150	10	210	3-28-01306-304	25 382,-	1 069,-
200	10	230	3-28-01307-304	32 507,-	1 369,-
250	10	250	3-28-01308-304	51 012,-	2 149,-
300	10	270	3-28-01309-304	56 578,-	2 383,-



PN 10 DN 50 ... 1400



S ručním kolem
DN 50 ... 600 / PN 10



S převodem
DN 700 ... 1400 / PN 10



Armatura není vhodná pro pracovní média s obsahem pevných částic, které nůž nepředělí nebo které by mohly omezit jeho volný pohyb (provazce, textilie, aj.)

Popis

- › Oboustranně těsnící mezipřírubové nožové šoupátko.
- › Možnost instalace jako koncové armatury bez nutnosti použití protipříruby.
- › Nůž se pohybuje mezi integrovanými stíracími lištami, které ho při manipulaci čistí.
- › Široké těsnění ve spodní části tělesa zabezpečuje vynikající těsnost.
- › Těsnění ucpávky lze vyměnit bez nutnosti demontáže armatury z potrubí.
- › Připojovací rozměry dle EN 1092-2.
- › Stavební délka dle EN 558 řada 20 (dříve K1).
- › Těžká protikorozní povrchová ochrana epoxidovým povrstvením dle EN 14901-1+A1.

Provozní podmínky

- › Kaly, odpadní a užitková voda, neagresivní kapaliny: max. 50 °C
- › Pracovní přetlak: v závislosti na DN max. 1,0 ... 0,2 MPa (DN 50 ... 1400)

Materiály hlavních dílů

- › Díly tělesa: šedá litina EN-GJL-250 (GG-25)
- › Nůž:
 - korozivzdorná ocel 1.4404 (17% Cr, 12% Ni, 2% Mo) (DN 50 ... 150)
 - korozivzdorná ocel 1.4301 (17% Cr) (DN 200 ... 1400)
- › Vřetenno: korozivzdorná ocel 1.4057 (17% Cr)
- › U-těsnění, příčné těsnění: pryž NBR
- › Vřetenová matice: mosaz
- › Ruční kolo: uhlíková ocel

Na poptávku

- › Jiné ovládání (dálková ovládací sestava, řetězové kolo, aj.)
- › Nůž, vřetenno: korozivzdorná ocel vyšší jakosti + vřetenová matice: bronz
- › Ruční kolo: šedá litina EN-GJL-250 (GG-25)
- › Mechanický ukazatel polohy
- › Snímače koncových poloh
- › S přípravou pro pohon

Ruční ovládání

DN	PN	L [mm]	ZETA® s ručním kolem			ZETA® s převodem		
			objednací číslo	Kč	EUR	objednací číslo	Kč	EUR
50	10	43	3-28-01101-100	7 941,-	334,-			
65	10	46	3-28-01102-100	8 288,-	349,-			
80	10	46	3-28-01103-100	9 178,-	387,-			
100	10	52	3-28-01104-100	10 217,-	430,-			
125	10	56	3-28-01105-100	12 543,-	528,-			
150	10	56	3-28-01106-100	15 338,-	646,-			
200	10	60	3-28-01107-000	20 237,-	852,-			
250	10	68	3-28-01108-000	32 111,-	1 353,-			
300	10	78	3-28-01109-000	40 844,-	1 720,-			
350	10	78	3-28-01110-000	47 722,-	2 010,-			
400	10	102	3-28-01111-000	79 635,-	3 354,-			
500	10	127	3-28-01112-000	158 552,-	6 679,-			
600	10	154	3-28-01113-000	202 835,-	8 544,-			
700	10	165				3-28-01114-000	404 705,-	17 047,-
800	10	190				3-28-01115-000	486 690,-	20 501,-
900	10	203				3-28-01116-000	563 060,-	23 718,-
1000	10	216				3-28-01117-000	633 516,-	26 686,-
1200	10	254				3-84-00049-362	1 060 190,-	44 658,-
1400	10	279				3-84-00049-359	1 308 000,-	55 097,-



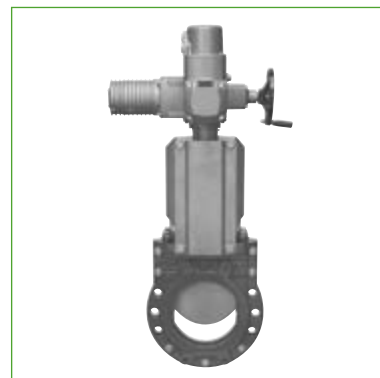
PN 10
DN 50 ... 1400

S elektrickým servopohonem

Objednací čísla se vztahují na EP AUMA, požadavek na jiný EP je nutné uvést do objednávky.
Cena se odvíjí od požadovaných parametrů pohonu.

DN	PN	L [mm]	ZETA® s elektrickým servopohonem		
			objednací číslo	Kč	EUR
50	10	43	3-28-01101-165	na poptávku	
65	10	46	3-28-01102-165	na poptávku	
80	10	46	3-28-01103-165	na poptávku	
100	10	52	3-28-01104-165	na poptávku	
125	10	56	3-28-01105-165	na poptávku	
150	10	56	3-28-01106-165	na poptávku	
200	10	60	3-28-01107-065	na poptávku	
250	10	68	3-28-01108-065	na poptávku	
300	10	78	3-28-01109-065	na poptávku	
350	10	78	3-28-01110-065	na poptávku	
400	10	102	3-28-01111-065	na poptávku	
500	10	127	3-28-01112-065	na poptávku	
600	10	154	3-28-01113-065	na poptávku	

DN 700 ... 1400 na poptávku



S elektrickým servopohonem
DN 50 ... 1400 / PN 10

S pneupohonem

Objednací čísla se vztahují na PP FESTO, požadavek na jiný PP je nutné uvést do objednávky.
Cena dle parametrů pohonu, požadavek na jiné příslušenství je nutné uvést do objednávky.

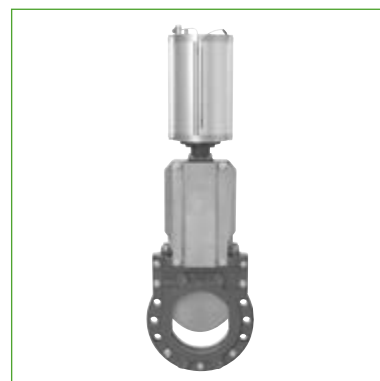
Standard 1 - pohon bez příslušenství

Standard 2 - pohon se snímači konc. poloh SMT a škrcením odfuku GRLA

Standard 3 - pohon se snímači konc. poloh SMT, škrcením odfuku GRE a solenoidovým ventilem NVF 3

DN	PN	L [mm]	ZETA® s pneupohonem			Kč	EUR
			Standard 1	Standard 2	Standard 3		
50	10	43	3-28-01101-186	3-28-01101-187	3-28-01101-188	na poptávku	
65	10	46	3-28-01102-186	3-28-01102-187	3-28-01102-188	na poptávku	
80	10	46	3-28-01103-186	3-28-01103-187	3-28-01103-188	na poptávku	
100	10	52	3-28-01104-186	3-28-01104-187	3-28-01104-188	na poptávku	
125	10	56	3-28-01105-186	3-28-01105-187	3-28-01105-188	na poptávku	
150	10	56	3-28-01106-186	3-28-01106-187	3-28-01106-188	na poptávku	
200	10	60	3-28-01107-086	3-28-01107-087	3-28-01107-088	na poptávku	
250	10	68	3-28-01108-086	3-28-01108-087	3-28-01108-088	na poptávku	
300	10	78	3-28-01109-086	3-28-01109-087	3-28-01109-088	na poptávku	
350	10	78	3-28-01110-086	3-28-01110-087	3-28-01110-088	na poptávku	
400	10	102	3-28-01111-086	3-28-01111-087	3-28-01111-088	na poptávku	
500	10	127	3-28-01112-086	3-28-01112-087	3-28-01112-088	na poptávku	
600	10	154	3-28-01113-086	3-28-01113-087	3-28-01113-088	na poptávku	

DN 700 ... 1200 na poptávku



S pneupohonem
DN 50 ... 1200 / PN 10

ZETA®control s regulační clonou

Se speciální regulační clonou a ukazatelem polohy.

DN	PN	L [mm]	ZETA®control s regulační clonou		
			objednací číslo	Kč	EUR
100	10	52	3-28-01104-190	13 087,-	551,-
125	10	56	3-28-01105-190	15 412,-	649,-
150	10	56	3-28-01106-190	18 752,-	790,-
200	10	60	3-28-01107-190	25 926,-	1 092,-
250	10	68	3-28-01108-190	40 819,-	1 719,-
300	10	78	3-28-01109-190	52 694,-	2 220,-
350	10	78	3-28-01110-190	65 929,-	2 777,-
400	10	102	3-28-01111-190	98 412,-	4 145,-
500	10	127	3-28-01112-190	197 343,-	8 313,-
600	10	154	3-28-01113-190	241 131,-	10 157,-



ZETA®control s regulační clonou
DN 100 ... 600 / PN 10

PN 10
DN 50 ... 300



S rychlouzavírací pákou
DN 50 ... 200 / PN 10



Pro zakopání do země
DN 50 ... 300 / PN 10



Armatura není vhodná pro pracovní média s obsahem pevných částic, které nůž nepředělí nebo které by mohly omezit jeho volný pohyb (provazce, textilie, aj.)

Popis

- › Oboustranně těsnící mezipřírubové nožové šoupátko
- › S omezením tlaku v jednom směru.
- › Jednoduché těleso (monobloková konstrukce) chrání nůž a vřeteno proti vnikání nečistot.
- › Princip těsnění nevyžaduje příčnou ucpávku, stírací kroužky a samostatné bezúdržbové těsnění vřetene zvyšují životnost armatury.
- › Montáž sevřením mezi příruby potrubí.
- › S použitím protipříruby lze šoupátko instalovat i jako koncovou armaturu.
- › Připojovací rozměry dle EN 1092-2.
- › Těžká protikoroziní povrchová ochrana epoxidovým povrstvením dle EN 14901-1+A1.

Provozní podmínky

- › Kaly, odpadní a užitková voda, neagresivní kapaliny: max. 50 °C
- › Pracovní přetlak čelní: max. 1,0 MPa
- › Pracovní přetlak zadní: v závislosti na DN max. 1,0 ... 0,3 MPa (DN 50 ... 300)

Materiály hlavních dílů

- › Díly tělesa: tvárná litina EN-GJS-400-15 (GGG-40)
- › Nůž: korozivzdorná ocel 1.4301 (17% Cr)
- › Vřeteno: korozivzdorná ocel 1.4021 (13% Cr)
- › Vřetenová matice: kovaná mosaz
- › Těsnění: pryž NBR

Na poptávku

- › Nůž, vřeteno: korozivzdorná ocel vyšší jakosti
- › Osazení pneupohonem nebo elektrickým servopohonem
- › MONOcontrol s regulační clonou

Přímé ovládání

DN	PN	L [mm]	MONO s rychlouzavírací pákou ¹⁾		
			objednávací číslo	Kč	EUR
50	10	43	3-28-00550-400	18 579,-	783,-
65	10	46	3-28-00551-400	19 445,-	819,-
80	10	64	3-28-00552-400	19 964,-	841,-
100	10	64	3-28-00553-400	21 325,-	898,-
125	10	70	3-28-00554-400	28 326,-	1 193,-
150	10	56	3-28-00555-400	35 649,-	1 502,-
200	10	60	3-28-00556-400	42 526,-	1 791,-

¹⁾ Oboustranný pracovní přetlak: max. 0,1 MPa

Pro zakopání do země

DN	PN	L [mm]	Rd ¹⁾ [m]	MONO s krátkou zemní soupravou			Rd ¹⁾ [m]	MONO s dlouhou zemní soupravou		
				objednávací číslo	Kč	EUR		objednávací číslo	Kč	EUR
50	10	43	1,04 ... 1,41	3-84-00033-312	25 704,-	1 083,-	1,33 ... 1,98	3-84-00033-313	25 926,-	1 092,-
65	10	46	1,06 ... 1,43	3-84-00033-314	25 803,-	1 087,-	1,35 ... 2,00	3-84-00033-315	26 050,-	1 097,-
80	10	64	1,08 ... 1,45	3-84-00033-318	26 891,-	1 133,-	1,37 ... 2,02	3-84-00033-319	27 114,-	1 142,-
100	10	64	1,13 ... 1,50	3-84-00033-322	27 064,-	1 140,-	1,41 ... 2,06	3-84-00033-323	27 287,-	1 149,-
125	10	70	1,18 ... 1,55	3-84-00033-324	28 079,-	1 183,-	1,46 ... 2,12	3-84-00033-325	28 326,-	1 193,-
150	10	56	1,23 ... 1,60	3-84-00033-326	30 231,-	1 273,-	1,51 ... 2,17	3-84-00033-327	30 478,-	1 284,-
200	10	60	1,33 ... 1,70	3-84-00033-330	36 243,-	1 527,-	1,61 ... 2,26	3-84-00033-331	36 465,-	1 536,-
250	10	68	1,45 ... 1,82	3-28-00557-501	46 682,-	1 966,-	1,73 ... 2,40	3-84-00033-334	46 905,-	1 976,-
300	10	78	1,57 ... 1,93	3-84-00033-335	53 931,-	2 272,-	1,85 ... 2,50	3-84-00033-336	54 154,-	2 281,-

¹⁾ Krycí hloubka Rd - svislá vzdálenost od povrchu terénu k povrchu potrubí osazeného v zemi



DN 150 ... 2000

Popis

- › Čtyřhranně těsnící vřetenové šoupátko s nestoupajícím vřetenem.
- › Pro kruhové průřezy kanalizace.
- › Možnost výměny těsnění desky bez demontáže armatury ze zdi.
- › Dlouhá životnost díky odolnosti vůči korozi a UV záření.
- › Velmi nízká hmotnost.
- › Montáž do koryta do drážky nebo na stěnu pomocí chemických kotev.
- › Všechny díly z korozivzdorné oceli jsou mořeny a pasivovány.
- › Zadní díl ve tvaru písmene V snižuje opotřebení těsnění desky.

Provozní podmínky

- › Odpadní, komunální a užitková voda: max. 70 °C
- › Pracovní přetlak: max. 5 mH₂O

Materiály hlavních dílů

- › Rám, vřeteno, nástavec: korozivzdorná ocel AISI 316L (17% Cr)
- › Zadní díl, deska: PE-HD
- › Ložiskový domeček: acetátová pryskyřice (POM)
- › Vřetenová matice: bronz odolný odpadní vodě
- › Těsnění desky: pryž EPDM odolná odpadní vodě a UV záření
- › Těsnění na stěnu: pryž NEOPREN

Na poptávku

- › Jiné ovládání (dálková ovládací sestava, pohon, aj.)
- › Pracovní přetlak: max. 15 mH₂O
- › Vyšší jmenovité světlosti
- › Pro vejčitý nebo jiný průřez kanalizace

S volným koncem vřetene

Průtočná plocha	Tmin ¹⁾ [mm]	HADE PRA-G kruhová průtočná plocha			Sada pro ukotvení		
		objednávací číslo	Kč	EUR	objednávací číslo	Kč	EUR
150	825	1-85-00000-020	54 549,-	2 298,-	1-85-00000-008	1 559,-	66,-
200	850	1-85-00000-029	59 126,-	2 491,-	1-85-00000-008	1 559,-	66,-
250	1025	1-85-00000-041	63 703,-	2 683,-	1-85-00000-009	1 559,-	66,-
300	1050	1-85-00000-054	68 700,-	2 894,-	1-85-00000-009	1 559,-	66,-
400	1250	1-85-00000-072	101 331,-	4 268,-	1-85-00000-010	2 177,-	92,-
500	1450	1-85-00000-091	124 437,-	5 242,-	1-85-00000-013	2 177,-	92,-
600	1650	1-85-00000-107	142 670,-	6 010,-	1-85-00000-015	2 894,-	122,-
700	1850	1-85-00000-116	167 137,-	7 040,-	1-85-00000-015	2 894,-	122,-
800	2050	1-85-00000-130	192 717,-	8 118,-	1-85-00000-017	4 379,-	184,-
900	2250	1-85-00000-149	216 862,-	9 135,-	1-85-00000-018	5 838,-	246,-
1000	2500	1-85-00000-165	251 299,-	10 585,-	1-85-00000-024	5 987,-	252,-
1100	2700	1-85-00000-184	344 070,-	14 493,-	1-85-00000-025	10 316,-	435,-
1200	2900	1-85-00000-201	361 165,-	15 213,-	1-85-00000-025	10 316,-	435,-
1300	3125	1-85-00000-222	427 144,-	17 993,-	1-85-00000-300	12 790,-	539,-
1400	3325	1-85-00000-234	622 260,-	26 211,-	1-85-00000-300	12 790,-	539,-
1500	3525	1-85-00000-252	590 644,-	24 880,-	1-85-00000-301	11 603,-	489,-
1600	3825	1-85-00000-270	769 655,-	32 420,-	1-85-00000-302	26 842,-	1 131,-
1800	4225	1-85-00000-291	988 546,-	41 641,-	1-85-00000-302	26 842,-	1 131,-
2000	4625	1-85-00000-312	1 427 886,-	60 147,-	1-85-00000-303	30 330,-	1 278,-

¹⁾ Min. hloubka zabudování - vzdálenost od spodní hrany průtoku po ovládací rovinu



S kruhovou průtočnou plochou
DN 150 ... 2000 / 5 mH₂O

Základní příslušenství

	obj. číslo	Kč/EUR
T-klíč	2-12-20220-000	1 707,-/72,-
nástavec	1-85-00000-269	1 509-/64,-
ruční kolo	na poptávku	



**Sada pro ukotvení není
standardní součástí
dodávky. Je třeba ji objednat
zvlášť.**



PRŮTOČNÁ PLOCHA

□ 150 ... 1000



Pro montáž na stěnu
□ 150 ... 1000

Základní příslušenství

	obj. číslo	Kč/EUR
T-klíč	2-12-20220-000	1 707,-/72,-
chem. kotvy	standardní součást dodávky	
ruční kolo	na poptávku	



Při montáži pod vodní hladinou je nutné objednat speciální chemické kotvy

Popis

- › Čtyřhranně nebo tříhranně těsnicí vřetenové šoupátko.
- › Univerzální pro kruhové i čtvercové průřezy kanalizace.
- › Robustní svařovaná rámová konstrukce.
- › S volně uloženou samočisticí vřetenovou maticí.
- › S integrovaným profilovaným těsněním desky.
- › Těsnění mezi zdí a šoupátkem je součástí rámu.
- › V mezipoloze nedochází k vibracím, šoupátko může být použito pro hrubou regulaci.
- › Montáž na stěnu pomocí chemických kotev nebo pro zabudování do koryta.
- › Všechny díly z korozivzdorné oceli jsou mořeny a pasivovány.

Provozní podmínky

- › Odpadní, komunální a užitková voda: max. 50 °C
- › Pracovní přetlak:
 - max. 10 mH₂O (□ 150, 200)
 - max. 8 mH₂O (□ 250, 300)
 - max. 6 mH₂O (□ 400 ... 800)
 - max. 4 mH₂O (□ 900, 1000)

Materiály hlavních dílů

- › Rám, deska: korozivzdorná ocel 1.4301 (17% Cr)
- › Vřeteno: korozivzdorná ocel 1.4057 (17% Cr)
- › Vřetenová matice: bronz odolný odpadní vodě
- › Těsnění: pryž EPDM odolná odpadní vodě a UV záření

Na poptávku

- › Provedení pro zabetonování do koryta
- › Se stoupajícím vřetenem a vřetenovou maticí mimo pracovní médium
- › Rám, deska, vřeteno: korozivzdorné oceli vyšší jakosti
- › Jiné rozměry průtočné plochy
- › Jiný poměr stran průtočné plochy
- › Vyšší pracovní přetlak
- › Materiálové provedení pro styk s pitnou vodou
- › Se sadou chemických kotev pro montáž pod vodní hladinou

S volným koncem vřetene

V ceně je i sada chemických kotev pro uchycení na betonovou stěnu.

Průtočná plocha	Tmin ¹⁾ [mm]	ERI®plus montáž na stěnu			ERI®plus zabudování do koryta		
		objednací číslo	Kč	EUR	objednací číslo	Kč	EUR
□ 150	596	2-28-11540-050	29 019,-	1 222,-	na poptávku	na poptávku	
□ 200	696	2-28-11541-050	30 825,-	1 298,-	na poptávku	na poptávku	
□ 250	796	2-28-11558-050	34 362,-	1 447,-	na poptávku	na poptávku	
□ 300	896	2-28-11542-050	35 872,-	1 511,-	na poptávku	na poptávku	
□ 400	1096	2-28-11543-050	43 244,-	1 822,-	na poptávku	na poptávku	
□ 500	1291	2-28-11544-050	49 453,-	2 083,-	3-84-00034-576	na poptávku	
□ 600	1486	2-28-11545-050	58 681,-	2 472,-	na poptávku	na poptávku	
□ 700	1720	2-28-11546-050	70 754,-	2 980,-	na poptávku	na poptávku	
□ 800	1920	2-28-11547-050	81 515,-	3 434,-	na poptávku	na poptávku	
□ 900	2120	2-28-11548-050	98 461,-	4 147,-	na poptávku	na poptávku	
□ 1000	2320	2-28-11549-050	111 746,-	4 707,-	na poptávku	na poptávku	

¹⁾ Min. hloubka zabudování - vzdálenost od spodní hrany průtoku po ovládací rovinu



PRŮTOČNÁ PLOCHA □ 400 ... 4000

Popis

- › Čtyřhranně těsnící vřetenové šoupátko.
- › Univerzální pro kruhové i čtvercové průřezy kanalizace.
- › Robustní svařovaná rámová konstrukce.
- › Nízké ovládací momenty.
- › S patentovaným kluzným systémem s posuvnými klíny mezi deskou a rámem, kdy se deska dotlačí na těsnění až v posledních cca 10 mm zdvihu.
- › Se systémem mechanických zámků mezi deskou a horní příčkou rámu, který zabraňuje prohnutí desky při působení tlaku (□ 700 ... 1800).
- › Vysoká míra těsnosti při malém opotřebením těsnění.
- › S volně uloženou samočisticí vřetenovou maticí.
- › S integrovaným profilovaným těsněním desky.
- › Těsnění mezi zdí a šoupátkem je součástí rámu.
- › V mezipoloze nedochází k vibracím, šoupátko může být použito pro hrubou regulaci.
- › Montáž na stěnu pomocí chemických kotev.
- › Všechny díly z korozivzdorné oceli jsou mořeny a pasivovány.

Provozní podmínky

- › Odpadní, komunální a užitková voda: max. 50 °C
- › Pracovní přetlak:
 - max. 8 mH₂O (□ 400 ... 800)
 - max. 6 mH₂O (□ 900 ... 4000)

Materiály hlavních dílů

- › Rám, deska: korozivzdorná ocel 1.4301 (17% Cr)
- › Vřeteno: korozivzdorná ocel 1.4057 (17% Cr)
- › Vřetenová matice: bronz odolný odpadní vodě
- › Těsnění: pryž EPDM odolná odpadní vodě a UV záření

Na poptávku

- › Provedení pro zabetonování do koryta
- › Průtočná plocha v libovolném poměru stran v rozsahu 150 x 150 ... 4000 x 4000 mm
- › Rám, deska, vřeteno: korozivzdorné oceli vyšší jakosti
- › Vyšší pracovní přetlak
- › S kruhovým dnem
- › EROX[®]plus-WT s nadstandardní těsností
- › Materiálové provedení pro styk s pitnou vodou
- › Se sadou chemických kotev pro montáž pod vodní hladinou

S volným koncem vřetene

V ceně je i sada chemických kotev pro uchycení na betonovou stěnu.
Pro rozměr □ 150 ... 300 volte s výhodou ERI[®]plus Vřetenové šoupátko

Průtočná plocha	Tmin ¹⁾ [mm]	EROX [®] plus uzavřený rám, nestoupající vřeteno			EROX [®] plus-O otevřený rám, pro stoupající vřeteno		
		objednací číslo	Kč	EUR	objednací číslo	Kč	EUR
□ 400	1096	2-28-11425-050	62 590,-	2 636,-	2-28-11351-050	53 906,-	2 271,-
□ 500	1291	2-28-11426-050	80 872,-	3 407,-	2-28-11352-050	71 916,-	3 029,-
□ 600	1486	2-28-11427-050	83 148,-	3 502,-	2-28-11353-050	73 054,-	3 077,-
□ 700	1720	2-28-11428-050	125 897,-	5 303,-	2-28-11354-050	103 731,-	4 369,-
□ 800	1920	2-28-11429-050	132 972,-	5 601,-	2-28-11355-050	110 781,-	4 666,-
□ 900	2120	2-28-11430-050	165 133,-	6 956,-	2-28-11356-050	138 242,-	5 823,-
□ 1000	2320	2-28-11431-050	166 840,-	7 028,-	2-28-11357-050	142 645,-	6 009,-
□ 1200	2720	2-28-11432-050	207 783,-	8 752,-	2-28-11358-050	176 785,-	7 447,-
□ 1400 ²⁾	3280	3-84-00034-515	na poptávku		2-28-11508-050	335 906,-	14 149,-
□ 1500 ²⁾	3480	3-84-00065-404	na poptávku		2-28-11509-050	537 430,-	22 638,-
□ 1600 ²⁾	3680	2-28-11504-050	750 111,-	31 597,-	2-28-11510-050	638 192,-	26 883,-
□ 1700 ²⁾	3880	2-28-11505-050	1 200 163,-	50 554,-	2-28-11511-050	1 021 127,-	43 013,-
□ 1800 ²⁾	4080	2-28-11506-050	1 425 189,-	60 033,-	2-28-11512-050	1 212 582,-	51 078,-

¹⁾ Min. hloubka zabudování - vzdálenost od spodní hrany průtoku po ovládací rovinu

²⁾ Při ovládní ručním kolem je doporučeno použití převodu



S nestoupajícím vřetenem
□ 400 ... 4000



Pro stoupající vřeteno
□ 400 ... 4000

Základní příslušenství

	obj. číslo	Kč/EUR
T-klíč	2-12-20220-000	1 707,-/172,-
chem. kotvy	standardní součást dodávky	
ruční kolo	na poptávku	



**Pro rozměrná šoupátka
ovládaná ručním kolem je
doporučeno použití převodu**



**Při montáži pod vodní
hladinou je nutné objednat
speciální chemické kotvy**



PRO VŘETENOVÁ ŠOUPÁTKA

□ 150 ... 1200

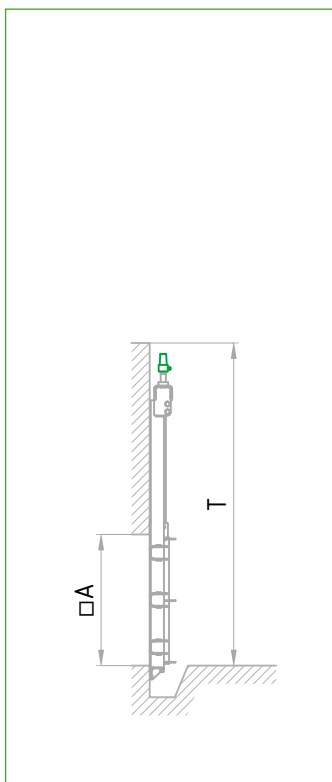
Popis

- › Předpřipravené základní sady prvků REMO Ovládací sestavy.
- › Vřetenová šoupátka a ovládací pohony nejsou standardní součástí sestav a je nutné je objednat zvlášť.

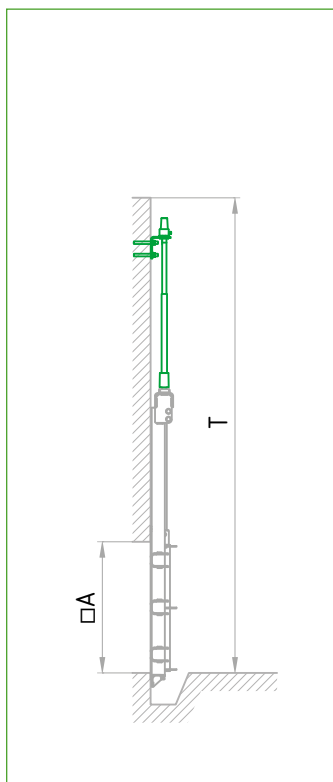
Na poptávku

- › Pro vřetenová šoupátka s průtočnou plochou □ 1200 ... □ 4000
- › Pro vřetenová šoupátka se stoupajícím vřetenem
- › Pro ovládání pneupohonem

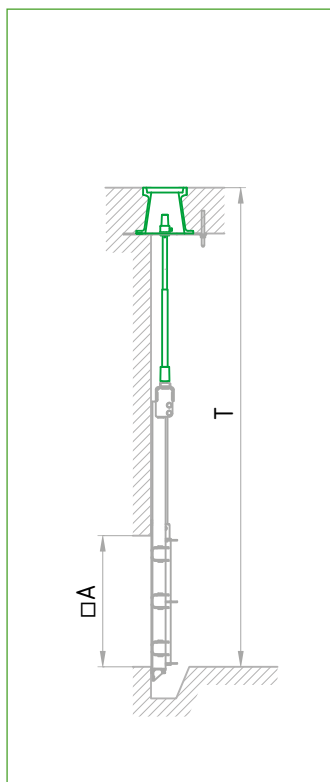
2



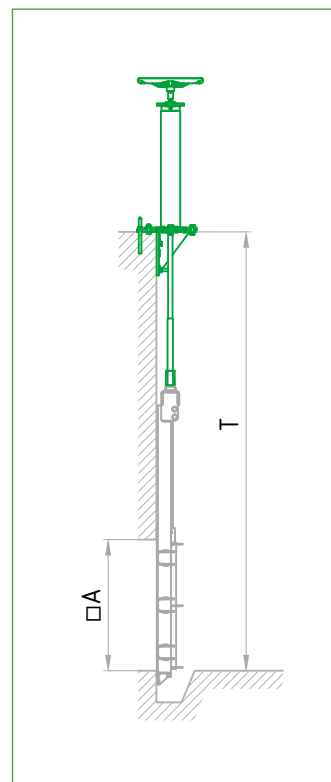
Sestava S1
Nástavec pro ovládání
T-klíčem



Sestava S2
Teleskop. prodloužení pro
ovládání T-klíčem



Sestava S3
Teleskop. prodloužení pro
ovládání T-klíčem v poklopu



Sestava S4
Teleskop. prodloužení s
konzolovým stojanem

Sestava S1 | Nástavec pro ovládání T-klíčem

Průtočná plocha	Sestava S1			
	identifikační číslo	Tmax	Kč	EUR
□ 150	S1.150-600	2133	816,-	34,-
□ 200	S1.150-600	2233	816,-	34,-
□ 250	S1.150-600	2333	816,-	34,-
□ 300	S1.150-600	2433	816,-	34,-
□ 400	S1.150-600	2632	816,-	34,-
□ 500	S1.150-600	2828	816,-	34,-
□ 600	S1.150-600	3023	816,-	34,-
□ 700	S1.700-1200	3254	816,-	34,-
□ 800	S1.700-1200	3454	816,-	34,-
□ 900	S1.700-1200	3654	816,-	34,-
□ 1000	S1.700-1200	3854	816,-	34,-
□ 1200	S1.700-1200	4254	816,-	34,-

Ukázka objednávky: REMO-S1.150-600



PRO VŘETENOVÁ ŠOUPÁTKA
□ 150 ... 1200

Sestava S2 | Teleskopické prodloužení pro ovládání T-klíčem

Průtočná plocha	Sestava S2 prodloužení A (0,85 - 1,5 m)				Sestava S2 prodloužení B (1,5 - 2,7 m)				Sestava S2 prodloužení C (2,7 - 5,0 m)			
	identifikační číslo	Tmax	Kč	EUR	identifikační číslo	Tmax	Kč	EUR	identifikační číslo	Tmax	Kč	EUR
□ 150	S2-A.150-600	2133	4 057,-	171,-	S2-B.150-600	3333	8 709,-	367,-	S2-C.150-600	5633	14 201,-	598,-
□ 200	S2-A.150-600	2233	4 057,-	171,-	S2-B.150-600	3433	8 709,-	367,-	S2-C.150-600	5733	14 201,-	598,-
□ 250	S2-A.150-600	2333	4 057,-	171,-	S2-B.150-600	3533	8 709,-	367,-	S2-C.150-600	5833	14 201,-	598,-
□ 300	S2-A.150-600	2433	4 057,-	171,-	S2-B.150-600	3633	8 709,-	367,-	S2-C.150-600	5933	14 201,-	598,-
□ 400	S2-A.150-600	2632	4 057,-	171,-	S2-B.150-600	3832	8 709,-	367,-	S2-C.150-600	6132	14 201,-	598,-
□ 500	S2-A.150-600	2828	4 057,-	171,-	S2-B.150-600	4028	8 709,-	367,-	S2-C.150-600	6328	14 201,-	598,-
□ 600	S2-A.150-600	3023	4 057,-	171,-	S2-B.150-600	4223	8 709,-	367,-	S2-C.150-600	6523	14 201,-	598,-
□ 700	S2-A.700-1200	3254	4 082,-	172,-	S2-B.700-1200	4454	8 708,-	367,-	S2-C.700-1200	6754	14 373,-	605,-
□ 800	S2-A.700-1200	3454	4 082,-	172,-	S2-B.700-1200	4654	8 708,-	367,-	S2-C.700-1200	6954	14 373,-	605,-
□ 900	S2-A.700-1200	3654	4 082,-	172,-	S2-B.700-1200	4854	8 708,-	367,-	S2-C.700-1200	7154	14 373,-	605,-
□ 1000	S2-A.700-1200	3854	4 082,-	172,-	S2-B.700-1200	5054	8 708,-	367,-	S2-C.700-1200	7354	14 373,-	605,-
□ 1200	S2-A.700-1200	4254	4 082,-	172,-	S2-B.700-1200	5454	8 708,-	367,-	S2-C.700-1200	7754	14 373,-	605,-

Ukázka objednávky: REMO-S2-A.150-600

Sestava S3 | Teleskopické prodloužení pro ovládání T-klíčem v poklopu

Průtočná plocha	Sestava S3 prodloužení A (0,85 - 1,5 m)				Sestava S3 prodloužení B (1,5 - 2,7 m)				Sestava S3 prodloužení C (2,7 - 5,0 m)			
	identifikační číslo	Tmax	Kč	EUR	identifikační číslo	Tmax	Kč	EUR	identifikační číslo	Tmax	Kč	EUR
□ 150	S2-A.150-600	2183	6 284,-	265,-	S2-B.150-600	3383	10 936,-	461,-	S2-C.150-600	5683	16 428,-	692,-
□ 200	S2-A.150-600	2283	6 284,-	265,-	S2-B.150-600	3483	10 936,-	461,-	S2-C.150-600	5783	16 428,-	692,-
□ 250	S2-A.150-600	2383	6 284,-	265,-	S2-B.150-600	3583	10 936,-	461,-	S2-C.150-600	5883	16 428,-	692,-
□ 300	S2-A.150-600	2483	6 284,-	265,-	S2-B.150-600	3683	10 936,-	461,-	S2-C.150-600	5983	16 428,-	692,-
□ 400	S2-A.150-600	2682	6 284,-	265,-	S2-B.150-600	3882	10 936,-	461,-	S2-C.150-600	6182	16 428,-	692,-
□ 500	S2-A.150-600	2878	6 284,-	265,-	S2-B.150-600	4078	10 936,-	461,-	S2-C.150-600	6378	16 428,-	692,-
□ 600	S2-A.150-600	3073	6 284,-	265,-	S2-B.150-600	4273	10 936,-	461,-	S2-C.150-600	6573	16 428,-	692,-
□ 700	S2-A.700-1200	3304	6 309,-	266,-	S2-B.700-1200	4504	10 935,-	461,-	S2-C.700-1200	6804	16 600,-	699,-
□ 800	S2-A.700-1200	3504	6 309,-	266,-	S2-B.700-1200	4704	10 935,-	461,-	S2-C.700-1200	7004	16 600,-	699,-
□ 900	S2-A.700-1200	3704	6 309,-	266,-	S2-B.700-1200	4904	10 935,-	461,-	S2-C.700-1200	7204	16 600,-	699,-
□ 1000	S2-A.700-1200	3904	6 309,-	266,-	S2-B.700-1200	5104	10 935,-	461,-	S2-C.700-1200	7404	16 600,-	699,-
□ 1200	S2-A.700-1200	4304	6 309,-	266,-	S2-B.700-1200	5504	10 935,-	461,-	S2-C.700-1200	7804	16 600,-	699,-

Ukázka objednávky: REMO-S3-A.150-600

Sestava S4 | Teleskopické prodloužení s konzolovým stojanem

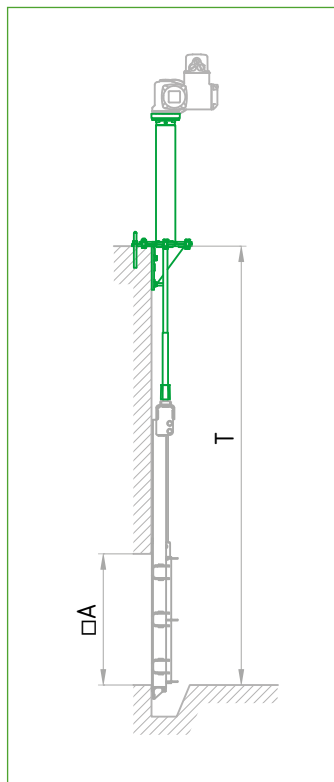
Průtočná plocha	Sestava S4 prodloužení A (0,85 - 1,5 m)				Sestava S4 prodloužení B (1,5 - 2,7 m)				Sestava S4 prodloužení C (2,7 - 5,0 m)			
	identifikační číslo	Tmax	Kč	EUR	identifikační číslo	Tmax	Kč	EUR	identifikační číslo	Tmax	Kč	EUR
□ 150	S4-A.150-600	2157	23 057,-	971,-	S4-B.150-600	3357	27 709,-	1 167,-	S4-C.150-600	5657	33 201,-	1 399,-
□ 200	S4-A.150-600	2257	23 057,-	971,-	S4-B.150-600	3457	27 709,-	1 167,-	S4-C.150-600	5757	33 201,-	1 399,-
□ 250	S4-A.150-600	2357	23 057,-	971,-	S4-B.150-600	3557	27 709,-	1 167,-	S4-C.150-600	5857	33 201,-	1 399,-
□ 300	S4-A.150-600	2457	23 057,-	971,-	S4-B.150-600	3657	27 709,-	1 167,-	S4-C.150-600	5957	33 201,-	1 399,-
□ 400	S4-A.150-600	2656	23 057,-	971,-	S4-B.150-600	3856	27 709,-	1 167,-	S4-C.150-600	6156	33 201,-	1 399,-
□ 500	S4-A.150-600	2852	23 057,-	971,-	S4-B.150-600	4052	27 709,-	1 167,-	S4-C.150-600	6352	33 201,-	1 399,-
□ 600	S4-A.150-600	3047	23 057,-	971,-	S4-B.150-600	4247	27 709,-	1 167,-	S4-C.150-600	6547	33 201,-	1 399,-
□ 700	S4-A.700-1200	3278	25 011,-	1 054,-	S4-B.700-1200	4478	29 637,-	1 248,-	S4-C.700-1200	6778	35 302,-	1 487,-
□ 800	S4-A.700-1200	3478	25 011,-	1 054,-	S4-B.700-1200	4678	29 637,-	1 248,-	S4-C.700-1200	6978	35 302,-	1 487,-
□ 900	S4-A.700-1200	3678	25 011,-	1 054,-	S4-B.700-1200	4878	29 637,-	1 248,-	S4-C.700-1200	7178	35 302,-	1 487,-
□ 1000	S4-A.700-1200	3878	25 011,-	1 054,-	S4-B.700-1200	5078	29 637,-	1 248,-	S4-C.700-1200	7378	35 302,-	1 487,-
□ 1200	S4-A.700-1200	4278	25 011,-	1 054,-	S4-B.700-1200	5478	29 637,-	1 248,-	S4-C.700-1200	7778	35 302,-	1 487,-

Ukázka objednávky: REMO-S4-A.150-600

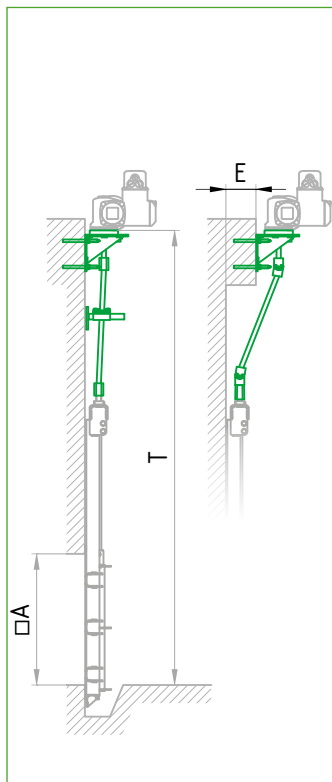


PRO VŘETENOVÁ ŠOUPÁTKA

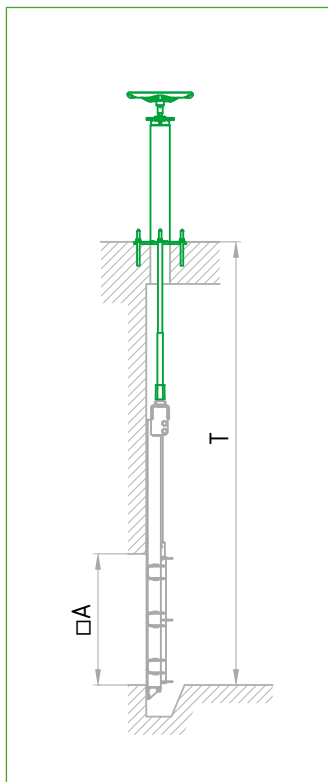
□ 150 ... 1200



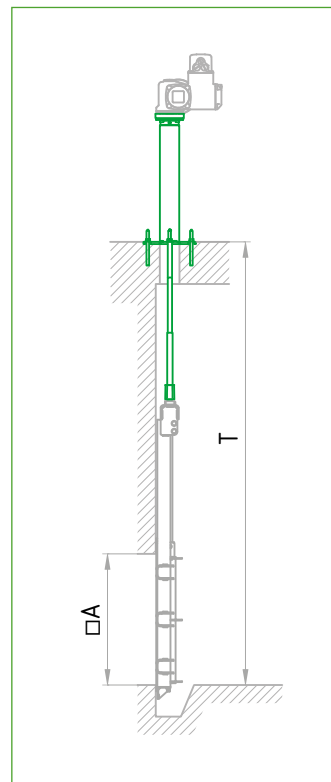
Sestava S5
Teleskop. prodloužení s
konzolovým stojanem pro EP



Sestava S6
Teleskop. prodloužení s
konzolou pro EP



Sestava S7
Teleskop. prodloužení se
stojanem s ručním kolem



Sestava S8
Teleskop. prodloužení se
stojanem pro EP

Sestava S5 | Teleskopické prodloužení s konzolovým stojanem pro EP

Průtočná plocha	Sestava S5 prodloužení A (0,85 - 1,5 m)				Sestava S5 prodloužení B (1,5 - 2,7 m)				Sestava S5 prodloužení C (2,7 - 5,0 m)			
	identifikační číslo	Tmax	Kč	EUR	identifikační číslo	Tmax	Kč	EUR	identifikační číslo	Tmax	Kč	EUR
□ 150	S5-A.150-600	2157	23 675,-	997,-	S5-B.150-600	3357	28 327,-	1 193,-	S5-C.150-600	5657	33 819,-	1 425,-
□ 200	S5-A.150-600	2257	23 675,-	997,-	S5-B.150-600	3457	28 327,-	1 193,-	S5-C.150-600	5757	33 819,-	1 425,-
□ 250	S5-A.150-600	2357	23 675,-	997,-	S5-B.150-600	3557	28 327,-	1 193,-	S5-C.150-600	5857	33 819,-	1 425,-
□ 300	S5-A.150-600	2457	23 675,-	997,-	S5-B.150-600	3657	28 327,-	1 193,-	S5-C.150-600	5957	33 819,-	1 425,-
□ 400	S5-A.150-600	2656	23 675,-	997,-	S5-B.150-600	3856	28 327,-	1 193,-	S5-C.150-600	6156	33 819,-	1 425,-
□ 500	S5-A.150-600	2852	23 675,-	997,-	S5-B.150-600	4052	28 327,-	1 193,-	S5-C.150-600	6352	33 819,-	1 425,-
□ 600	S5-A.150-600	3047	23 675,-	997,-	S5-B.150-600	4247	28 327,-	1 193,-	S5-C.150-600	6547	33 819,-	1 425,-
□ 700	S5-A.700-900	3278	23 675,-	997,-	S5-B.700-900	4478	28 301,-	1 192,-	S5-C.700-900	6778	33 966,-	1 431,-
□ 800	S5-A.700-900	3478	23 675,-	997,-	S5-B.700-900	4678	28 301,-	1 192,-	S5-C.700-900	6978	33 966,-	1 431,-
□ 900	S5-A.700-900	3678	23 675,-	997,-	S5-B.700-900	4878	28 301,-	1 192,-	S5-C.700-900	7178	33 966,-	1 431,-
□ 1000	S5-A.1000-1200	3878	24 170,-	1 018,-	S5-B.1000-1200	5078	28 796,-	1 213,-	S5-C.1000-1200	7378	34 461,-	1 452,-
□ 1200	S5-A.1000-1200	4278	24 170,-	1 018,-	S5-B.1000-1200	5478	28 796,-	1 213,-	S5-C.1000-1200	7778	34 461,-	1 452,-

Ukázka objednávky: REMO-S5-A.150-600



PRO VŘETENOVÁ ŠOUPÁTKA
□ 150 ... 1200

Sestava S6 | Teleskopické prodloužení s konzolou pro EP

Do poptávky je nutné uvést vřetenové šoupátko, předpokládanou hloubku zabudování T [mm] a případný přesah E [mm].
O nutnosti použití kloubových spojů rozhoduje technik VAG na základě výpočtu.

Průtočná plocha	Sestava S6 prodloužení A (0,85 - 1,5 m)				Sestava S6 prodloužení B (1,5 - 2,7 m)				Sestava S6 prodloužení C (2,7 - 5,0 m)			
	identifikační číslo	Tmax	Kč	EUR	identifikační číslo	Tmax	Kč	EUR	identifikační číslo	Tmax	Kč	EUR
□ 150	S6-A.150-600	2599	16 624,-	700,-	S6-B.150-600	3799	21 276,-	896,-	S6-C.150-600	6099	26 768,-	1 128,-
□ 200	S6-A.150-600	2699	16 624,-	700,-	S6-B.150-600	3899	21 276,-	896,-	S6-C.150-600	6199	26 768,-	1 128,-
□ 250	S6-A.150-600	2799	16 624,-	700,-	S6-B.150-600	3999	21 276,-	896,-	S6-C.150-600	6299	26 768,-	1 128,-
□ 300	S6-A.150-600	2899	16 624,-	700,-	S6-B.150-600	4099	21 276,-	896,-	S6-C.150-600	6399	26 768,-	1 128,-
□ 400	S6-A.150-600	3098	16 624,-	700,-	S6-B.150-600	4298	21 276,-	896,-	S6-C.150-600	6598	26 768,-	1 128,-
□ 500	S6-A.150-600	3294	16 624,-	700,-	S6-B.150-600	4494	21 276,-	896,-	S6-C.150-600	6794	26 768,-	1 128,-
□ 600	S6-A.150-600	3489	16 624,-	700,-	S6-B.150-600	4689	21 276,-	896,-	S6-C.150-600	6989	26 768,-	1 128,-
□ 700	S6-A.700-900	3722	16 624,-	700,-	S6-B.700-900	4922	21 250,-	895,-	S6-C.700-900	7222	26 915,-	1 134,-
□ 800	S6-A.700-900	3922	16 624,-	700,-	S6-B.700-900	5122	21 250,-	895,-	S6-C.700-900	7422	26 915,-	1 134,-
□ 900	S6-A.700-900	4122	16 624,-	700,-	S6-B.700-900	5322	21 250,-	895,-	S6-C.700-900	7622	26 915,-	1 134,-
□ 1000	S6-A.1000-1200	4348	17 119,-	721,-	S6-B.1000-1200	5548	21 745,-	916,-	S6-C.1000-1200	7848	27 410,-	1 155,-
□ 1200	S6-A.1000-1200	4748	17 119,-	721,-	S6-B.1000-1200	5948	21 745,-	916,-	S6-C.1000-1200	8248	27 410,-	1 155,-

Ukázka objednávky: REMO-S6-A.150-600 pro EROXplus, T=6000 mm, E=350 mm

Sestava S7 | Teleskopické prodloužení se stojanem s ručním kolem

Průtočná plocha	Sestava S7 prodloužení A (0,85 - 1,5 m)				Sestava S7 prodloužení B (1,5 - 2,7 m)				Sestava S7 prodloužení C (2,7 - 5,0 m)			
	identifikační číslo	Tmax	Kč	EUR	identifikační číslo	Tmax	Kč	EUR	identifikační číslo	Tmax	Kč	EUR
□ 150	S7-A.150-600	2157	16 674,-	702,-	S7-B.150-600	3357	21 326,-	898,-	S7-C.150-600	5657	26 818,-	1 130,-
□ 200	S7-A.150-600	2257	16 674,-	702,-	S7-B.150-600	3457	21 326,-	898,-	S7-C.150-600	5757	26 818,-	1 130,-
□ 250	S7-A.150-600	2357	16 674,-	702,-	S7-B.150-600	3557	21 326,-	898,-	S7-C.150-600	5857	26 818,-	1 130,-
□ 300	S7-A.150-600	2457	16 674,-	702,-	S7-B.150-600	3657	21 326,-	898,-	S7-C.150-600	5957	26 818,-	1 130,-
□ 400	S7-A.150-600	2656	16 674,-	702,-	S7-B.150-600	3856	21 326,-	898,-	S7-C.150-600	6156	26 818,-	1 130,-
□ 500	S7-A.150-600	2852	16 674,-	702,-	S7-B.150-600	4052	21 326,-	898,-	S7-C.150-600	6352	26 818,-	1 130,-
□ 600	S7-A.150-600	3047	16 674,-	702,-	S7-B.150-600	4247	21 326,-	898,-	S7-C.150-600	6547	26 818,-	1 130,-
□ 700	S7-A.700-1200	3278	18 628,-	785,-	S7-B.700-1200	4478	23 254,-	980,-	S7-C.700-1200	6778	28 919,-	1 218,-
□ 800	S7-A.700-1200	3478	18 628,-	785,-	S7-B.700-1200	4678	23 254,-	980,-	S7-C.700-1200	6978	28 919,-	1 218,-
□ 900	S7-A.700-1200	3678	18 628,-	785,-	S7-B.700-1200	4878	23 254,-	980,-	S7-C.700-1200	7178	28 919,-	1 218,-
□ 1000	S7-A.700-1200	3878	18 628,-	785,-	S7-B.700-1200	5078	23 254,-	980,-	S7-C.700-1200	7378	28 919,-	1 218,-
□ 1200	S7-A.700-1200	4278	18 628,-	785,-	S7-B.700-1200	5478	23 254,-	980,-	S7-C.700-1200	7778	28 919,-	1 218,-

Ukázka objednávky: REMO-S7-A.150-600

Sestava S8 | Teleskopické prodloužení se stojanem pro EP

Průtočná plocha	Sestava S8 prodloužení A (0,85 - 1,5 m)				Sestava S8 prodloužení B (1,5 - 2,7 m)				Sestava S8 prodloužení C (2,7 - 5,0 m)			
	identifikační číslo	Tmax	Kč	EUR	identifikační číslo	Tmax	Kč	EUR	identifikační číslo	Tmax	Kč	EUR
□ 150	S8-A.150-600	2157	17 292,-	728,-	S8-B.150-600	3357	21 944,-	924,-	S8-C.150-600	5657	27 436,-	1 156,-
□ 200	S8-A.150-600	2257	17 292,-	728,-	S8-B.150-600	3457	21 944,-	924,-	S8-C.150-600	5757	27 436,-	1 156,-
□ 250	S8-A.150-600	2357	17 292,-	728,-	S8-B.150-600	3557	21 944,-	924,-	S8-C.150-600	5857	27 436,-	1 156,-
□ 300	S8-A.150-600	2457	17 292,-	728,-	S8-B.150-600	3657	21 944,-	924,-	S8-C.150-600	5957	27 436,-	1 156,-
□ 400	S8-A.150-600	2656	17 292,-	728,-	S8-B.150-600	3856	21 944,-	924,-	S8-C.150-600	6156	27 436,-	1 156,-
□ 500	S8-A.150-600	2852	17 292,-	728,-	S8-B.150-600	4052	21 944,-	924,-	S8-C.150-600	6352	27 436,-	1 156,-
□ 600	S8-A.150-600	3047	17 292,-	728,-	S8-B.150-600	4247	21 944,-	924,-	S8-C.150-600	6547	27 436,-	1 156,-
□ 700	S8-A.700-900	3278	17 292,-	728,-	S8-B.700-900	4478	21 918,-	923,-	S8-C.700-900	6778	27 583,-	1 162,-
□ 800	S8-A.700-900	3478	17 292,-	728,-	S8-B.700-900	4678	21 918,-	923,-	S8-C.700-900	6978	27 583,-	1 162,-
□ 900	S8-A.700-900	3678	17 292,-	728,-	S8-B.700-900	4878	21 918,-	923,-	S8-C.700-900	7178	27 583,-	1 162,-
□ 1000	S8-A.1000-1200	3878	17 787,-	749,-	S8-B.1000-1200	5078	22 413,-	944,-	S8-C.1000-1200	7378	28 078,-	1 183,-
□ 1200	S8-A.1000-1200	4278	17 787,-	749,-	S8-B.1000-1200	5478	22 413,-	944,-	S8-C.1000-1200	7778	28 078,-	1 183,-

Ukázka objednávky: REMO-S8-A.150-600



PN 10, 16
DN 80, 100



S tuhým sloupem
DN 80, 100 / PN 10, 16

Základní příslušenství

	obj. číslo	Kč/EUR
ovládací klíč	viz dále	
N-kus	viz dále	
drenážní blok	viz dále	

Popis

- › Nadzemní hydrant s tuhým sloupem v souladu s EN 14384, EN 1074-1 a EN 1074-6.
- › Pro zásobování vodou, k požárním účelům, nouzovému odběru vody, odvodu vzduchu a pro pláchnutí potrubní sítě.
- › Polyesterové povrstvení nadzemní části odolné UV záření a povětrnostním vlivům.
- › Samočinné odvodnění hydrantu s "nulovým" zbytkem vody.
- › S dvojitým uzávěrem (kuželka + koule).
- › Připojovací rozměry dle EN 1092-2.
- › Těžká protikorozní povrchová ochrana epoxidovým povrstvením dle EN 14901-1+A1:
 - hlava, sloup: epoxidové povrstvení + vně polyesterové povrstvení
 - spodní díl: epoxidové povrstvení

Provozní podmínky

- › Pitná a surová voda: max. 50 °C
- › Pracovní přetlak: max. 1,6 MPa

Materiály hlavních dílů

- › Spodní díl, hlava hydrantu: tvárná litina EN-GJS-400-15 (GGG-40)
- › Sloup: uhlíková ocel
- › Výtoková hrdla, víka: hliník
- › Vnitřní výbava: korozivzdorná ocel 1.4301 (17% Cr) / 1.4021 (13% Cr)
- › Vřetenová matice, ucpávkový šroub: kovaná mosaz
- › Kuželka, koule: pogumovány antibakteriální pryží EPDM

Na poptávku

- › Jiné barevné provedení dle vzorníku RAL
- › Jiná kombinace výtokových hrdel
- › Jiná zákopová hloubka

RIGUS®

DN	PN	Rd ¹⁾ [m]	Hrdla	RIGUS® AUD dvojitý uzávěr		
				objednací číslo	Kč	EUR
80	10, 16	1,00	2xB	3-17-13758-100	33 348,-	1 405,-
80	10, 16	1,25	2xB	3-17-13758-125	34 808,-	1 466,-
80	10, 16	1,50	2xB	3-17-13758-150	34 635,-	1 459,-
100	10, 16	1,00	2xB	3-17-13759-100	34 833,-	1 467,-
100	10, 16	1,25	2xB	3-17-13759-125	37 084,-	1 562,-
100	10, 16	1,50	2xB	3-17-13759-150	37 207,-	1 567,-

¹⁾ Krycí hloubka Rd - vzdálenost od povrchu terénu k povrchu potrubí

PN 10, 16
DN 80, 100**Popis**

- › Nadzemní hydrant v souladu s EN 14384, EN 1074-1 a EN 1074-6.
- › Pro zásobování vodou, k požárním účelům, nouzovému odběru vody, odvzdušnění a propláchnutí potrubní sítě.
- › Samomazné uložení vřetene garantuje snadné ovládání i po dlouhodobé nečinnosti.
- › Polyesterové povrstvení hlavy hydrantu odolné UV záření a povětrnostním vlivům.
- › S definovaným místem lomu pro ochranu podzemní části hydrantu a potrubí při kolizi.
- › Konstrukce umožňuje natočení hlavy hydrantu do libovolného směru.
- › Samočinné dvojitě odvodnění hydrantu s "nulovým" zbytkem vody.
- › Snadná montáž díky patentovanému integrovanému multifunkčnímu těsnění na přírubě.
- › S dvojitým uzávěrem (kuželka + koule).
- › Připojovací rozměry dle EN 1092-2.
- › Těžká protikorozní povrchová ochrana epoxidovým povrstvením dle standardů GSK:
 - hlava hydrantu: epoxidové povrstvení + vně polyesterové povrstvení
 - spodní sloup: epoxidové povrstvení

NOVA NIRO 365, provedení AUD
DN 80, 100 / PN 10, 16**Provozní podmínky**

- › Pitná a surová voda: max. 50 °C
- › Pracovní přetlak: max. 1,6 MPa

Materiály hlavních dílů

- › Hlava hydrantu: tvárná litina EN-GJS-400-15 (GGG-40)
- › Vrchní sloup: korozivzdorná ocel A2
- › Spodní sloup: tvárná litina EN-GJS-500-7 (GGG-50)
- › Víko, výtoková hrdla, závěry spojek: hliník
- › Kuželka, koule: pogumovány antibakteriální pryží EPDM
- › Vnitřní výbava: korozivzdorná ocel 1.4301 (17% Cr) / 1.4021 (13% Cr)
- › Vřetenová matice, sedlo kuželky: kovaná mosaz
- › Řetěz: korozivzdorná ocel A4

Na poptávku

- › Jiné barevné provedení dle vzorníku RAL
- › Jiná kombinace výtokových hrdel
- › DN 100 Rd 1,00

NOVA NIRO 365

DN	PN	Rd ¹⁾ [m]	Hrdla	NOVA NIRO 365 AUD dvojitý uzávěr		
				objednávací číslo	Kč	EUR
80	10, 16	1,00	2xB	3-17-13529-400	55 316,-	2 330,-
80	10, 16	1,25	2xB	3-17-13529-425	56 182,-	2 367,-
80	10, 16	1,50	2xB	3-17-13529-450	61 105,-	2 574,-
100	10, 16	1,25	2xB	3-17-13535-425	60 141,-	2 533,-
100	10, 16	1,50	2xB	3-17-13535-450	63 233,-	2 664,-
100	10, 16	1,25	2xB, 1xA	3-17-13535-525	69 047,-	2 908,-
100	10, 16	1,50	2xB, 1xA	3-17-13535-550	72 114,-	3 038,-

¹⁾ Krycí hloubka Rd - svislá vzdálenost od povrchu terénu k povrchu potrubí

Základní příslušenství

	obj. číslo	Kč/EUR
ovládací klíč		viz dále
N-kus		viz dále
drenážní blok		viz dále



PN 10, 16
DN 80, 100, 150



NOVA 284, provedení AUD
DN 80, 100 / PN 10, 16



NOVA 284, provedení AFUD
DN 100 / PN 10, 16

Základní příslušenství

	obj. číslo	Kč/EUR
ovládací klíč	viz dále	
N-kus	viz dále	
drenážní blok	viz dále	

Popis

- › Nadzemní hydrant v souladu s EN 14384, EN 1074-1 a EN 1074-6.
- › Pro zásobování vodou, k požárním účelům, nouzovému odběru vody, odvodu vzduchu a propláchnutí potrubní sítě.
- › Polyesterové povrstvení nadzemní části odolné UV záření a povětrnostním vlivům.
- › S definovaným místem lomu pro ochranu podzemní části hydrantu a potrubí při kolizi.
- › Konstrukce umožňuje natočení hydrantu do libovolného směru.
- › Samočinné odvodnění hydrantu s "nulovým" zbytkem vody.
- › Uzamykatelný padací plášť brání nežádoucí manipulaci s výtakovými ventily.
- › S jednoduchým nebo dvojitým uzávěrem (kuželka / kuželka + koule).
- › Připojovací rozměry dle EN 1092-2.
- › Těžká protikorozní povrchová ochrana epoxidovým povrstvením dle standardů GSK:
 - vrchní sloup: epoxidové povrstvení + vně polyesterové povrstvení
 - spodní sloup: epoxidové povrstvení

Provozní podmínky

- › Pitná a surová voda: max. 50 °C
- › Pracovní přetlak: max. 1,6 MPa

Materiály hlavních dílů

- › Hlava hydrantu, vrchní sloup: tvárná litina EN-GJS-400-15 (GGG-40)
- › Spodní sloup: tvárná litina EN-GJS-500-7 (GGG-50)
- › Víko, výtaková hrdla, závěry spojek: hliník
- › Kuželka, koule: pogumovány antibakteriální pryží EPDM
- › Vnitřní výbava: korozivzdorná ocel 1.4301 (17% Cr) / 1.4021 (13% Cr)
- › Vřetenová matice, sedlo kuželky:
 - kovaná mosaz (DN 80, 100)
 - bronz (DN 150)
- › Padací plášť: samozhášecí plast

Na poptávku

- › Hydrant DN 100 s přírubou DN 150
- › Jiné barevné provedení dle vzorníku RAL
- › Jiná kombinace výtakových hrdel
- › DN 100 Rd 1,00

NOVA 284

DN	PN	Rd ¹⁾ [m]	Hrdla	NOVA 284 AUD dvojitý uzávěr		
				objednací číslo	Kč	EUR
80	10, 16	1,00	2xB	3-17-13566-230	38 568,-	1 625,-
80	10, 16	1,25	2xB	3-17-13566-030	39 558,-	1 666,-
80	10, 16	1,50	2xB	3-17-13566-130	45 990,-	1 937,-
100	10, 16	1,25	2xB	3-17-13568-030	41 982,-	1 768,-
100	10, 16	1,50	2xB	3-17-13568-130	49 181,-	2 072,-
100	10, 16	1,25	2xB, 1xA	3-17-13567-030	46 955,-	1 978,-
100	10, 16	1,50	2xB, 1xA	3-17-13567-130	53 214,-	2 242,-

¹⁾ Krycí hloubka Rd - svislá vzdálenost od povrchu terénu k povrchu potrubí

NOVA 284 s padacím pláštěm

DN	PN	Rd ¹⁾ [m]	Hrdla	NOVA 284 AFUD dvojitý uzávěr, padací plášť		
				objednací číslo	Kč	EUR
100	10, 16	1,25	2xB, 1xA	3-17-13278-030	65 880,-	2 775,-
100	10, 16	1,50	2xB, 1xA	3-17-13278-130	72 164,-	3 040,-

¹⁾ Krycí hloubka Rd - svislá vzdálenost od povrchu terénu k povrchu potrubí



PN 10, 16
DN 80, 100, 150

NOVA 1885

Replika historického hydrantu z roku 1885 (černošedý RAL 7021).

DN	PN	Rd ¹⁾ [m]	Hrdla	NOVA 1885 AUD dvojitý uzávěr		
				objednáací číslo	Kč	EUR
80	10, 16	1,00	2xB	3-17-13411-730	47 400,-	1 997,-
80	10, 16	1,25	2xB	3-17-13411-530	49 156,-	2 071,-
80	10, 16	1,50	2xB	3-17-13411-630	55 316,-	2 330,-
100	10, 16	1,25	2xB, 1xA	3-17-13433-030	59 646,-	2 512,-
100	10, 16	1,50	2xB, 1xA	3-17-13433-130	66 350,-	2 795,-

¹⁾ Krycí hloubka Rd - svislá vzdálenost od povrchu terénu k povrchu potrubí



NOVA 1885, provedení AUD
DN 80, 100 / PN 10, 16

NOVA 150

Bezúdržbový hydrant se samomazným uložením vřetene.

DN	PN	Rd ¹⁾ [m]	Hrdla	NOVA 150 AU jednoduchý uzávěr		
				objednáací číslo	Kč	EUR
150	10, 16	1,25	2xB, 2xA	3-17-13665-325	80 006,-	3 370,-
150	10, 16	1,50	2xB, 2xA	3-17-13665-350	83 939,-	3 536,-

¹⁾ Krycí hloubka Rd - svislá vzdálenost od povrchu terénu k povrchu potrubí



NOVA 150, provedení AU
DN 150 / PN 10, 16

NOVA 150 s padacím pláštěm

Bezúdržbový hydrant se samomazným uložením vřetene.

DN	PN	Rd ¹⁾ [m]	Hrdla	NOVA 150 AFU jednoduchý uzávěr, padací plášť		
				objednáací číslo	Kč	EUR
150	10, 16	1,25	2xB, 2xA	3-17-13666-325	89 060,-	3 751,-
150	10, 16	1,50	2xB, 2xA	3-17-13666-350	104 201,-	4 389,-

¹⁾ Krycí hloubka Rd - svislá vzdálenost od povrchu terénu k povrchu potrubí



NOVA 150, provedení AFU
DN 150 / PN 10, 16

NOVA NIRO

Vrchní sloup: korozivzdorná ocel 1.4301 (17% Cr)

DN	PN	Rd ¹⁾ [m]	Hrdla	NOVA NIRO AUD dvojitý uzávěr		
				objednáací číslo	Kč	EUR
80	10, 16	1,00	2xB	3-17-13529-230	45 074,-	1 899,-
80	10, 16	1,25	2xB	3-17-13529-030	46 138,-	1 943,-
80	10, 16	1,50	2xB	3-17-13529-130	52 892,-	2 228,-
100	10, 16	1,25	2xB	3-17-13535-030	54 005,-	2 275,-
100	10, 16	1,50	2xB	3-17-13535-130	62 887,-	2 649,-
100	10, 16	1,25	2xB, 1xA	3-17-13535-530	58 829,-	2 478,-
100	10, 16	1,50	2xB, 1xA	3-17-13535-630	65 509,-	2 759,-

¹⁾ Krycí hloubka Rd - svislá vzdálenost od povrchu terénu k povrchu potrubí



NOVA NIRO, provedení AUD
DN 80, 100 / PN 10, 16

PN 10, 16 DN 80, 100



Se samouzavíracím víčkem
DN 80 / PN 10, 16



Vysokokapacitní
DN 100 / PN 10, 16

Základní příslušenství

	obj. číslo	Kč/EUR
poklop DN 80	1-85-00005-863	2 375,- 100,-
poklop DN 100	2-29-00022-000	6 927,- 292,-
T-klíč	2-12-20220-000	1 707,- 72,-
Nástavec DN 100	viz dále	
N-kus	viz dále	
drenážní blok	viz dále	

Popis

- Podzemní hydrant v souladu s EN 14339, EN 1074-1 a EN 1074-6.
- Pro zásobování vodou, k požárním účelům, nouzovému odběru vody, odvodu zbytků vody, odvětrání a propláchnutí potrubní sítě.
- Samočinné odvodnění hydrantu s "nulovým" zbytkem vody.
- Se zabezpečením vnitřní výbavy proti vystřelení při neodborné manipulaci.
- S jednoduchým nebo dvojitým uzávěrem (kuželka / kuželka + koule).
- Připojovací rozměry dle EN 1092-2.
- Těžká protikorozní povrchová ochrana epoxidovým povrstvením dle standardů GSK.

Provozní podmínky

- Pitná a surová voda: max. 50 °C
- Pracovní přetlak: max. 1,6 MPa

Materiály hlavních dílů

- Těleso: tvárná litina EN-GJS-400-15 (GGG-40) / EN-GJS-500-7 (GGG-50)
- Výtokové hrdlo se zázubcem: tvárná litina EN-GJS-400-15 (GGG-40)
- Kuželka, koule: pogumovány antibakteriální pryží EPDM
- Vnitřní výbava: korozivzdorná ocel 1.4301 (17% Cr) / 1.4021 (13% Cr)
- Vřetenová matice, sedlo kuželky: kovaná mosaz

Na poptávku

- DN 80 s vrtáním příruby na 4 díry
- Prodloužený zázubec a vřeteno

HYDRUS® G

DN	PN	Rd ¹⁾ [m]	HYDRUS® G1 A jednoduchý uzávěr, plastové víčko			HYDRUS® G2 AD dvojitý uzávěr, plastové víčko		
			objednací číslo	Kč	EUR	objednací číslo	Kč	EUR
80	10, 16	0,75	3-84-00040-303	12 567,-	529,-	3-84-00040-325	13 582,-	572,-
80	10, 16	1,00	3-84-00040-304	13 730,-	578,-	3-84-00040-326	14 744,-	621,-
80	10, 16	1,25	3-84-00040-305	14 695,-	619,-	3-84-00040-327	15 685,-	661,-
80	10, 16	1,50	3-84-00040-306	14 868,-	626,-	3-84-00040-328	15 858,-	668,-

DN	PN	Rd ¹⁾ [m]	HYDRUS® G1 A jednoduchý uzávěr, samouzavírací víčko			HYDRUS® G2 AD dvojitý uzávěr, samouzavírací víčko		
			objednací číslo	Kč	EUR	objednací číslo	Kč	EUR
80	10, 16	0,75	3-17-13760-075	13 334,-	562,-	3-17-13761-075	14 324,-	603,-
80	10, 16	1,00	3-17-13760-100	14 497,-	611,-	3-17-13761-100	15 487,-	652,-
80	10, 16	1,25	3-17-13760-125	15 462,-	651,-	3-17-13761-125	16 451,-	693,-
80	10, 16	1,50	3-17-13760-150	15 610,-	658,-	3-17-13761-150	16 600,-	699,-

DN	PN	Rd ¹⁾ [m]	HYDRUS® G2 AD dvojitý uzávěr, zázubec DN 100			HYDRUS® G2 AD dvojitý uzávěr, zázubec DN 80		
			objednací číslo	Kč	EUR	objednací číslo	Kč	EUR
100	10, 16	1,00	3-17-13853-100	31 394,-	1 322,-	3-17-13853-080	31 394,-	1 322,-
100	10, 16	1,25	3-17-13854-100	32 754,-	1 380,-	3-17-13854-080	32 754,-	1 380,-
100	10, 16	1,50	3-17-13855-100	34 189,-	1 440,-	3-17-13855-080	34 189,-	1 440,-

¹⁾ Krycí hloubka Rd - svislá vzdálenost od povrchu terénu k povrchu potrubí osazeného v zemi


PN 10, 16
DN 80, 100, 150
N-kus

- › Přírubové koleno 90° s patkou dle EN 545.
- › Vhodné pro montáž hydrantů do odbočky nebo na konec potrubí.
- › Připojovací rozměry dle EN 1092-2.
- › Těžká protikorozní povrchová ochrana epoxidovým povrstvením dle EN 14901-1+A1.

Na poptávku

- › Vrtání patky pro přichycení k podlaze nebo na stěnu

N-kus

DN	PN	N-kus		
		objednávací číslo	Kč	EUR
80 ¹⁾	10, 16	2-29-00011-004	2 746,-	116,-
80	10, 16	2-29-00011-000	2 746,-	116,-
100	10, 16	2-29-00012-000	2 523,-	106,-
150	10, 16	2-29-00013-000	7 347,-	309,-

¹⁾Vrtání příruby na 4 díry

Ovládací klíč

- › Pro ovládání nadzemních hydrantů.

Ovládací klíč

Typ A s hákem a trnem			Typ B s šestiúhelníkovým otvorem		
objednávací číslo	Kč	EUR	objednávací číslo	Kč	EUR
1-17-12176-140	594,-	25,-	1-17-12180-700	792,-	33,-

Drenážní blok

- › Chrání drenáž hydrantu před ucpáním zeminou.
- › Vnitřní labyrint umožňuje odvodnění hydrantu s nulovým zbytkem vody.

Drenážní blok

DN	Hydrant	Materiál	Drenážní blok		
			objednávací číslo	Kč	EUR
80	HYDRUS® G	flexipor	2-29-00451-000	866,-	36,-
80	NOVA, RIGUS®	flexipor	2-29-00451-100	1 311,-	55,-
100	HYDRUS® G, NOVA, RIGUS®	flexipor	2-29-00451-200	1 460,-	61,-
150	NOVA 150	beton	2-29-00451-300	2 993,-	126,-

Ochrana proti zamrznutí

- › Ochrana proti zamrznutí zbytkové vody v hydrantu během odvodnění.
- › Pouze pro HYDRUS® G Podzemní hydranty s krycí hloubkou Rd 1,00; 1,25; 1,50 m.

Ochrana proti zamrznutí

DN	Hydrant	Ochrana proti zamrznutí HYDRUS® G		
		objednávací číslo	Kč	EUR
80	HYDRUS® G	2-29-00452-000	421,-	18,-

Hydrantový nástavec

- › S výtokovými hrdly 2xB pro připojení požárních hadic na podzemní hydrant DN 100.
- › Průtokové množství vody odpovídá nástavci DN 80.

Hydrantový nástavec

DN	Hydrant	Hydrantový nástavec hrdla: 2xB		
		objednávací číslo	Kč	EUR
100	HYDRUS® G	2-29-00443-100	19 074,-	803,-


 N-kus
 DN 80, 100, 150 / PN 10, 16

 Ovládací klíč
 Typ A

 Ovládací klíč
 Typ B

 Drenážní blok
 DN 80, 100, 150

 Ochrana proti zamrznutí
 DN 80



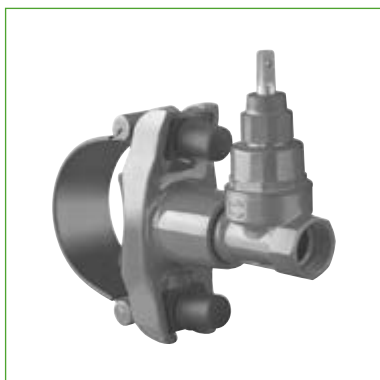
DN 50 ... 500



HOD®-M509
DN 50 ... 500



HOD®-M514
DN 50 ... 500



HOD®-M505
DN 50 ... 500

Popis

- › Navrtávací pas pro navrtávku kovových a betonových potrubí a montáž přípojky.
- › Pomocí navrtávacího pasu s uzávěrem lze navrtávat zavodněné potrubí pod tlakem.
- › Šoupátko nebo kulový kohout plní funkci domovního uzávěru vody.
- › Navrtávací pas bez uzávěru umožňuje připojení potrubí s uzavírací armaturou umístěnou v libovolné vzdálenosti od vodovodního řadu.
- › Přednostně určeno pro boční navrtávku.
- › Jednoduchá montáž s pomocí navrtávací soupravy.
- › Připojení domovní přípojky pomocí závitů dle ISO 228 nebo koncovky pro plastová potrubí.
- › Těžká protikorozní povrchová ochrana epoxidovým povrstvením dle standardů GSK.

Provozní podmínky

- › Pitná a surová voda: max. 50 °C
- › Pracovní přetlak: max. 1,6 MPa

Materiály hlavních dílů

- › Těleso: tvárná litina EN-GJS-400-15 (GGG-40)
- › Kulový kohout: kovaná mosaz
- › Šoupátko: kovaná mosaz nebo tvárná litina EN-GJS-400-15 (GGG-40)
- › Spojovací šrouby: korozivzdorná ocel A2 dle ISO 3506

Bez uzávěru

DN potrubí	G	HOD®-M509 bez uzávěru		
		objednací číslo	Kč	EUR
50, 65	1"	2-28-00651-030	717,-	30,-
50, 65	1¼"	3-84-00039-481	742,-	31,-
80 ... 500	1"	2-28-00651-010	990,-	42,-
80 ... 500	1¼"	3-84-00039-482	1 014,-	43,-
80 ... 500	1½"	3-84-00039-479	1 064,-	45,-
80 ... 500	2"	2-28-00651-020	1 064,-	45,-

S uzávěrem s koncovkou pro PE, PP a PEX potrubí

DN potrubí	d [mm]	HOD®-M514 kulový kohout			HOD®-M518 mosazné šoupátko		
		objednací číslo	Kč	EUR	objednací číslo	Kč	EUR
50, 65	32	3-84-00039-487	3 290,-	139,-	3-84-00039-681	3 958,-	167,-
80 ... 500	32	2-28-00652-150	3 488,-	147,-	3-84-00039-682	4 131,-	174,-

S uzávěrem

DN potrubí	G	HOD®-M508 kulový kohout			HOD®-M505 litinové šoupátko			HOD®-M513 mosazné šoupátko		
		objednací číslo	Kč	EUR	objednací číslo	Kč	EUR	objednací číslo	Kč	EUR
50, 65	1"	2-28-01500-100	3 068,-	129,-	3-84-00039-597	3 934,-	166,-	2-28-01502-100	3 835,-	162,-
50, 65	1¼"	2-28-01500-125	3 068,-	129,-	3-84-00039-598	3 934,-	166,-	2-28-01502-125	3 934,-	166,-
80 ... 500	1"	2-28-01501-100	3 266,-	138,-	3-84-00039-599	4 404,-	186,-	2-28-01503-100	4 032,-	170,-
80 ... 500	1¼"	2-28-01501-125	3 266,-	138,-	3-84-00039-600	4 404,-	186,-	2-28-01503-125	4 131,-	174,-
80 ... 500	1½"	2-28-01501-150	5 368,-	226,-	2-28-00654-001	5 146,-	217,-			
80 ... 500	2"	2-28-01501-200	5 368,-	226,-	3-84-00039-596	5 640,-	238,-			

Základní příslušenství

	obj. číslo	Kč/EUR
poklop	viz kapitola 11	
zemní soupr.	viz kapitola 11	
T-klíč	2-84-00049-520	1 163,-/49,-



Třmen s pryžovým sedlem je nutné objednat zvlášť



DN 50 ... 500

Popis

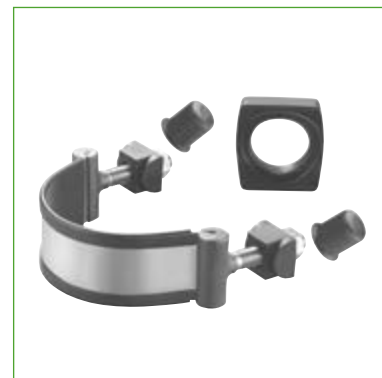
- › Třmen pro navrtávací pasy HOD®, TERRA® a TERRA®/lock.
- › Univerzální pro potrubí se stejnou světlostí ale různým vnějším průměrem.
- › V provedení s částečným nebo kompletním pogumováním.
- › Optimální přizpůsobení různým vnějším průměrům díky otočným plastovým segmentům.
- › Perfektní utěsnění díky předformovaným těsnicím kroužkům sedla, které se velmi dobře přizpůsobují vnějšímu tvaru potrubí.
- › Všechny díly vyrobeny z korozivzdorných materiálů.

Provozní podmínky

- › Pracovní přetlak: max. 1,6 MPa

Materiály hlavních dílů

- › Třmen: korozivzdorná ocel 1.4301 (17% Cr)
- › Sedlo: antibakteriální pryž EPDM
- › Pryž třmenu: NBR
- › Spojovací šrouby: korozivzdorná ocel A2 dle ISO 3506



Částečně pogumovaný třmen
DN 50 ... 500



Celopogumovaný třmen
DN 80 ... 200

Třmen

DN potrubí	Da ¹⁾ potrubí [mm]	Třmen částečně pogumovaný			Třmen celopogumovaný		
		objednáací číslo	Kč	EUR	objednáací číslo	Kč	EUR
50	56 ... 63	2-28-00124-000	1 336,-	56,-			
65	70 ... 77	2-28-00125-000	1 336,-	56,-			
80	88 ... 100				2-28-01001-000	1 385,-	58,-
80	98 ... 110				2-28-01003-000	1 385,-	58,-
100	105 ... 114	2-28-00126-000	1 385,-	58,-			
100	113 ... 123				2-28-01004-000	1 410,-	59,-
100	123 ... 133				2-28-01006-000	1 435,-	60,-
125	130 ... 139	2-28-00127-000	1 435,-	60,-			
125	137 ... 150				2-28-01008-000	1 460,-	61,-
125	145 ... 157				2-28-01009-000	1 484,-	63,-
150	156 ... 166	2-28-00128-000	1 484,-	63,-			
150	166 ... 178				2-28-01011-000	1 559,-	66,-
150	170 ... 182				2-28-01012-000	1 559,-	66,-
200	185 ... 198	2-28-00129-000	1 583,-	67,-			
200	216 ... 228				2-28-01014-000	1 608,-	68,-
200	223 ... 235				2-28-01015-000	1 608,-	68,-
250	269 ... 280	2-28-00085-000	1 682,-	71,-			
250	275 ... 287	2-28-00093-000	1 732,-	73,-			
300	319 ... 333	2-28-00086-000	1 781,-	75,-			
300	327 ... 337	2-28-00094-000	1 905,-	80,-			
350	374 ... 384	2-28-00095-000	1 905,-	80,-			
350	383 ... 393	2-28-00096-000	1 954,-	82,-			
350	352 ... 364	2-28-00097-000	1 954,-	82,-			
400	424 ... 434	2-28-00098-000	2 004,-	84,-			
400	434 ... 445	2-28-00099-000	2 128,-	90,-			
400	402 ... 412	2-28-00120-000	2 227,-	94,-			
400	406 ... 416	2-28-00121-000	2 227,-	94,-			
500	528 ... 533	2-28-00123-000	2 400,-	101,-			

¹⁾ Vnější průměr potrubí



DN 80 ... 300



HOD®-G501
DN 80 ... 300

Základní příslušenství

	obj. číslo	Kč/EUR
poklop	viz kapitola 11	
zemní soupr.	viz kapitola 11	
T-klíč	2-84-00049-520	1 163,-/49,-

Popis

- › Navrtávací pas pro navrtávku litinových potrubí a montáž přípojky.
- › Pomocí navrtávacího pasu s uzávěrem lze navrtávat zavodněné potrubí pod tlakem.
- › Šoupátko nebo kulový kohout plní funkci domovního uzávěru vody.
- › Navrtávací pas bez uzávěru umožňuje připojení potrubí s uzavírací armaturou umístěnou v libovolné vzdálenosti od vodovodního řadu.
- › Přednostně určeno pro boční navrtávku.
- › Jednoduchá montáž s pomocí navrtávací soupravy.
- › Připojení domovní přípojky pomocí závitů dle ISO 228 nebo koncovky pro plastová potrubí.
- › Těžká protikorozní povrchová ochrana epoxidovým povrstvením dle standardů GSK.

Provozní podmínky

- › Pitná a surová voda: max. 50 °C
- › Pracovní přetlak: max. 1,6 MPa

Materiály hlavních dílů

- › Těleso, objímka: tvárná litina EN-GJS-400-15 (GGG-40)
- › Těsnění: antibakteriální pryž EPDM
- › Kulový kohout: kovaná mosaz
- › Šoupátko: kovaná mosaz nebo tvárná litina EN-GJS-400-15 (GGG-40)
- › Spojovací šrouby: korozivzdorná ocel A2 dle ISO 3506

Bez uzávěru

DN potrubí	Da ¹⁾ potrubí [mm]	G	HOD®-G501 bez uzávěru			G	HOD®-G501 bez uzávěru		
			objednací číslo	Kč	EUR		objednací číslo	Kč	EUR
80	94 ... 99	1¼"	3-84-00039-655	1 336,-	56,-	1½"	3-84-00039-660	1 336,-	56,-
100	114 ... 121	1¼"	3-84-00039-656	1 435,-	60,-	1½"	3-84-00039-661	1 435,-	60,-
150	167 ... 172	1¼"	3-84-00039-657	1 682,-	71,-	1½"	3-84-00039-662	1 682,-	71,-
200	216 ... 225	1¼"	3-84-00039-658	2 202,-	93,-	1½"	3-84-00039-663	2 202,-	93,-

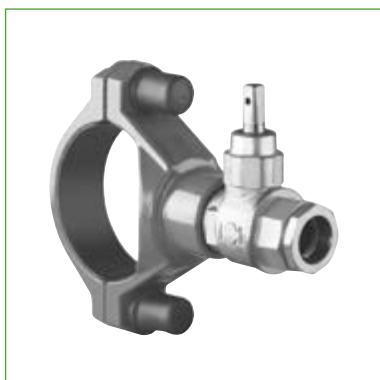
DN potrubí	Da ¹⁾ potrubí [mm]	G	HOD®-G501 bez uzávěru		
			objednací číslo	Kč	EUR
80	94 ... 99	2"	3-84-00039-664	1 336,-	56,-
100	114 ... 121	2"	3-84-00039-666	1 435,-	60,-
150	167 ... 172	2"	3-84-00039-667	1 682,-	71,-
200	216 ... 225	2"	3-84-00039-668	2 202,-	93,-
300	318 ... 326	2"	3-84-00039-669	3 983,-	168,-

¹⁾ Vnější průměr potrubí

S uzávěrem s koncovkou pro PE, PP a PEX potrubí

DN potrubí	Da ¹⁾ potrubí [mm]	d [mm]	HOD®-G512 kulový kohout			HOD®-G517 mosazné šoupátko		
			objednací číslo	Kč	EUR	objednací číslo	Kč	EUR
80	94 ... 99	32	3-84-00039-671	4 898,-	206,-	3-84-00039-684	5 467,-	230,-
100	114 ... 121	32	3-84-00039-672	4 923,-	207,-	3-84-00039-685	5 517,-	232,-
150	167 ... 172	32	3-84-00039-675	5 022,-	212,-	3-84-00039-686	5 591,-	236,-
200	216 ... 225	32	3-84-00039-676	5 566,-	234,-	3-84-00039-687	7 644,-	322,-

¹⁾ Vnější průměr potrubí



HOD®-G512
DN 80 ... 300



DN 80 ... 300

S uzávěrem

DN potrubí	Da ¹⁾ potrubí [mm]	G	HOD®-G502 kulový kohout			G	HOD®-G502 kulový kohout		
			objednací číslo	Kč	EUR		objednací číslo	Kč	EUR
80	94 ... 99	1"	2-28-01504-100	4 849,-	204,-	1¼"	2-28-01504-125	4 849,-	204,-
100	114 ... 121	1"	2-28-01505-100	4 874,-	205,-	1¼"	2-28-01505-125	4 874,-	205,-
150	167 ... 172	1"	2-28-01506-100	4 973,-	209,-	1¼"	2-28-01506-125	4 973,-	209,-
200	216 ... 225	1"	2-28-01507-100	5 542,-	233,-	1¼"	2-28-01507-125	5 542,-	233,-

DN potrubí	Da ¹⁾ potrubí [mm]	G	HOD®-G502 kulový kohout			G	HOD®-G502 kulový kohout		
			objednací číslo	Kč	EUR		objednací číslo	Kč	EUR
80	94 ... 99	1½"	2-28-01504-150	5 319,-	224,-	2"	2-28-01504-200	5 319,-	224,-
100	114 ... 121	1½"	2-28-01505-150	5 368,-	226,-	2"	2-28-01505-200	5 368,-	226,-
150	167 ... 172	1½"	2-28-01506-150	5 467,-	230,-	2"	2-28-01506-200	5 467,-	230,-
200	216 ... 225	1½"	2-28-01507-150	6 086,-	256,-	2"	2-28-01507-200	6 086,-	256,-
300	318 ... 326	1½"	3-84-00039-640	8 263,-	348,-	2"	3-84-00039-654	8 238,-	347,-

¹⁾ Vnější průměr potrubí

DN potrubí	Da ¹⁾ potrubí [mm]	G	HOD®-G511 mosazné šoupátko			G	HOD®-G511 mosazné šoupátko		
			objednací číslo	Kč	EUR		objednací číslo	Kč	EUR
80	94 ... 99	1"	2-28-01508-100	5 096,-	215,-	1¼"	2-28-01508-125	5 195,-	219,-
100	114 ... 121	1"	2-28-01509-100	5 146,-	217,-	1¼"	2-28-01509-125	5 220,-	220,-
150	167 ... 172	1"	2-28-01510-100	5 220,-	220,-	1¼"	2-28-01510-125	5 294,-	223,-
200	216 ... 225	1"	2-28-01511-100	6 234,-	263,-	1¼"	2-28-01511-125	6 333,-	267,-

¹⁾ Vnější průměr potrubí

DN potrubí	Da ¹⁾ potrubí [mm]	G	HOD®-G503 litinové šoupátko			G	HOD®-G503 litinové šoupátko		
			objednací číslo	Kč	EUR		objednací číslo	Kč	EUR
80	94 ... 99	1"	3-84-00039-567	4 849,-	204,-	1¼"	3-84-00039-571	4 849,-	204,-
100	114 ... 121	1"	3-84-00039-568	4 874,-	205,-	1¼"	3-84-00039-572	4 874,-	205,-
150	167 ... 172	1"	3-84-00039-569	4 973,-	209,-	1¼"	3-84-00039-573	4 973,-	209,-
200	216 ... 225	1"	3-84-00039-570	5 492,-	231,-	1¼"	3-84-00039-574	5 566,-	234,-

DN potrubí	Da ¹⁾ potrubí [mm]	G	HOD®-G503 litinové šoupátko			G	HOD®-G503 litinové šoupátko		
			objednací číslo	Kč	EUR		objednací číslo	Kč	EUR
80	94 ... 99	1½"	3-84-00039-575	4 973,-	209,-	2"	3-84-00039-585	4 997,-	210,-
100	114 ... 121	1½"	3-84-00039-576	4 898,-	206,-	2"	3-84-00039-586	4 923,-	207,-
150	167 ... 172	1½"	3-84-00039-580	5 195,-	219,-	2"	3-84-00039-589	5 220,-	220,-
200	216 ... 225	1½"	3-84-00039-582	5 987,-	252,-	2"	3-84-00039-590	6 012,-	253,-
300	318 ... 326	1½"	3-84-00039-584	9 376,-	395,-	2"	3-84-00039-592	9 426,-	397,-

¹⁾ Vnější průměr potrubíHOD®-G502
DN 80 ... 300HOD®-G511
DN 80 ... 200HOD®-G503
DN 80 ... 300



DN 50 ... 300



HOD®-K507
DN 50 ... 300

Základní příslušenství

	obj. číslo	Kč/EUR
poklop	viz kapitola 11	
zemní soupr.	viz kapitola 11	
T-klíč	2-84-00049-520	1 163,-/49,-

Popis

- › Navrtávací pas pro navrtávku PE a PVC potrubí a montáž přípojky.
- › Pomocí navrtávacího pasu s uzávěrem lze navrtávat zavodněné potrubí pod tlakem.
- › Šoupátko nebo kulový kohout plní funkci domovního uzávěru vody.
- › Navrtávací pas bez uzávěru umožňuje připojení potrubí s uzavírací armaturou umístěnou v libovolné vzdálenosti od vodovodního řadu.
- › Přednostně určeno pro boční navrtávku.
- › Nadstandardně široká objímka plní v místě navrtávky funkci opravného třmenu.
- › Jednoduchá montáž s pomocí navrtávací soupravy.
- › Připojení domovní přípojky pomocí závitů dle ISO 228 nebo koncovky pro plastová potrubí.
- › Těžká protikorozní povrchová ochrana epoxidovým povrstvením dle standardů GSK.

Provozní podmínky

- › Pitná a surová voda: max. 50 °C
- › Pracovní přetlak: max. 1,6 MPa

Materiály hlavních dílů

- › Těleso, objímka: tvárná litina EN-GJS-400-15 (GGG-40)
- › Těsnění: antibakteriální pryž EPDM
- › Kulový kohout: kovaná mosaz
- › Šoupátko: kovaná mosaz nebo tvárná litina EN-GJS-400-15 (GGG-40)
- › Spojovací šrouby: korozivzdorná ocel A2 dle ISO 3506

Bez uzávěru

DN potrubí	Da ¹⁾ potrubí [mm]	G	HOD®-K507 bez uzávěru			G	HOD®-K507 bez uzávěru		
			objednací číslo	Kč	EUR		objednací číslo	Kč	EUR
50 ²⁾	63	1¼"	2-28-00650-063	1 212,-	51,-				
65 ²⁾	75	1¼"	3-84-00039-491	1 336,-	56,-				
80	90	1¼"	2-28-00650-065	1 831,-	77,-	2"	2-28-00650-090	2 152,- 91,-	
100	110	1¼"	2-28-00650-066	1 905,-	80,-	2"	2-28-00650-110	2 276,- 96,-	
125	140					2"	2-28-00650-140	2 672,- 113,-	
150	160	1¼"	2-28-00650-067	2 598,-	109,-	2"	2-28-00650-160	3 043,- 128,-	
200	225	1¼"	3-84-00039-493	3 562,-	150,-	2"	2-28-00650-225	4 329,- 182,-	
250	280					2"	3-84-00039-494	11 157,- 470,-	
300	315					2"	2-28-00650-315	11 232,- 473,-	

¹⁾ Vnější průměr potrubí
²⁾ Na poptávku se závitem G 1"

S uzávěrem s koncovkou pro PE, PP a PEX potrubí

DN potrubí	Da ¹⁾ potrubí [mm]	d [mm]	HOD®-K515 kulový kohout			HOD®-K516 mosazné šoupátko		
			objednací číslo	Kč	EUR	objednací číslo	Kč	EUR
50	63	32	2-28-00653-050	4 181,-	176,-	3-84-00039-508	4 725,-	199,-
65	75	32	2-28-00653-065	4 626,-	195,-	3-84-00039-509	5 146,-	217,-
80	90	32	3-84-00039-536	5 245,-	221,-	3-84-00039-510	5 715,-	241,-
100	110	32	2-28-00653-100	5 368,-	226,-	3-84-00039-511	5 838,-	246,-
150	160	32	2-28-00653-150	6 284,-	265,-	3-84-00039-513	6 680,-	281,-
200	225	32	3-84-00039-539	7 545,-	318,-	3-84-00039-514	7 867,-	331,-

¹⁾ Vnější průměr potrubí



HOD®-K515
DN 50 ... 300



DN 50 ... 300

S uzávěrem

DN potrubí	Da ¹⁾ potrubí [mm]	G	HOD®-K506 kulový kohout			G	HOD®-K506 kulový kohout		
			objednací číslo	Kč	EUR		objednací číslo	Kč	EUR
50	63	1"	3-28-01512-100	3 983,-	168,-	1¼"	3-28-01512-125	3 983,-	168,-
65	75	1"	3-28-01513-100	4 404,-	186,-	1¼"	3-28-01513-125	4 404,-	186,-
80	90	1"	3-28-01514-100	5 047,-	213,-	1¼"	3-28-01514-125	5 047,-	213,-
100	110	1"	3-28-01515-100	5 170,-	218,-	1¼"	3-28-01515-125	5 170,-	218,-
150	160	1"	3-28-01517-100	6 086,-	256,-	1¼"	3-28-01517-125	6 086,-	256,-
200	225	1"	3-28-01518-100	7 347,-	309,-	1¼"	3-28-01518-125	7 347,-	309,-

HOD®-K506
DN 50 ... 300

DN potrubí	Da ¹⁾ potrubí [mm]	G	HOD®-K506 kulový kohout			G	HOD®-K506 kulový kohout		
			objednací číslo	Kč	EUR		objednací číslo	Kč	EUR
80	90	1½"	3-28-01514-150	7 620,-	321,-	2"	3-28-01514-200	7 620,-	321,-
100	110	1½"	3-28-01515-150	7 768,-	327,-	2"	3-28-01515-200	7 768,-	327,-
125	140	1½"	3-28-01516-150	8 288,-	349,-	2"	3-28-01516-200	8 288,-	349,-
150	160	1½"	3-28-01517-150	8 782,-	370,-	2"	3-28-01517-200	8 782,-	370,-
200	225	1½"	3-28-01518-150	10 465,-	441,-	2"	3-28-01518-200	10 465,-	441,-
250	280	1½"	3-28-01519-150	14 596,-	615,-	2"	3-28-01519-200	14 596,-	615,-
300	315	1½"	3-28-01520-150	15 536,-	654,-	2"	3-28-01520-200	15 536,-	654,-

¹⁾ Vnější průměr potrubí

DN potrubí	Da ¹⁾ potrubí [mm]	G	HOD®-K510 mosazné šoupátko			G	HOD®-K510 mosazné šoupátko		
			objednací číslo	Kč	EUR		objednací číslo	Kč	EUR
50	63	1"	3-28-01521-100	4 502,-	190,-	1¼"	3-28-01521-125	4 502,-	190,-
65	75	1"	3-28-01522-100	4 923,-	207,-	1¼"	3-28-01522-125	4 923,-	207,-
80	90	1"	3-28-01523-100	5 517,-	232,-	1¼"	3-28-01523-125	5 517,-	232,-
100	110	1"	3-28-01524-100	5 616,-	237,-	1¼"	3-28-01524-125	5 616,-	237,-
150	160	1"	3-28-01525-100	6 482,-	273,-	1¼"	3-28-01525-125	6 482,-	273,-
200	225	1"	3-28-01526-100	7 644,-	322,-	1¼"	3-28-01526-125	7 644,-	322,-

¹⁾ Vnější průměr potrubíHOD®-K510
DN 50 ... 200

DN potrubí	Da ¹⁾ potrubí [mm]	G	HOD®-K504 litinové šoupátko			G	HOD®-K504 litinové šoupátko		
			objednací číslo	Kč	EUR		objednací číslo	Kč	EUR
50	63	1"	3-84-00039-540	4 601,-	194,-	1¼"	3-84-00039-546	4 601,-	194,-
65	75	1"	3-84-00039-541	4 700,-	198,-	1¼"	3-84-00039-547	4 700,-	198,-
80	90	1"	3-84-00039-542	5 393,-	227,-	1¼"	3-84-00039-548	5 393,-	227,-
100	110	1"	3-84-00039-543	5 517,-	232,-	1¼"	3-84-00039-549	5 517,-	232,-
150	160	1"	3-84-00039-544	5 888,-	248,-	1¼"	3-84-00039-550	5 888,-	248,-
200	225	1"	3-84-00039-545	6 778,-	286,-	1¼"	3-84-00039-551	6 778,-	286,-

HOD®-K504
DN 50 ... 300

DN potrubí	Da ¹⁾ potrubí [mm]	G	HOD®-K504 litinové šoupátko			G	HOD®-K504 litinové šoupátko		
			objednací číslo	Kč	EUR		objednací číslo	Kč	EUR
80	90	1½"	3-84-00039-552	6 407,-	270,-	2"	3-84-00039-559	6 902,-	291,-
100	110	1½"	3-84-00039-553	6 531,-	275,-	2"	3-84-00039-560	7 051,-	297,-
125	140	1½"	3-84-00039-554	7 026,-	296,-	2"	3-84-00039-562	7 521,-	317,-
150	160	1½"	3-84-00039-555	7 446,-	314,-	2"	3-84-00039-563	7 422,-	313,-
200	225	1½"	3-84-00039-556	8 040,-	339,-	2"	3-84-00039-564	8 535,-	360,-
250	280	1½"	3-84-00039-557	14 769,-	622,-	2"	3-84-00039-565	14 794,-	623,-
300	315	1½"	3-84-00039-558	14 843,-	625,-	2"	3-84-00039-566	14 868,-	626,-

¹⁾ Vnější průměr potrubí



DN 80 ... 500



TERRA®-M1
DN 80 ... 500

Základní příslušenství

	obj. číslo	Kč/EUR
poklop	viz kapitola 11	
zemní soupr.	viz kapitola 11	
T-klíč	2-84-00049-520	1 163,-/49,-

Popis

- › TERRA®-M1 Navrtávací pas se stoupajícím vřetenem
- › S integrovaným pomocným kulovým uzávěrem.
- › Pro navrtávku kovových a betonových potrubí a montáž přípojky.
- › Ventil může plnit funkci domovního uzávěru vody.
- › Přednostně určeno pro horní navrtávku.
- › Pomocí TERRA®-M1 lze navrtávat zavodněné potrubí pod tlakem.
- › Jednoduchá montáž s pomocí navrtávací soupravy.
- › Maximální průměr vrtaného otvoru 38 mm.
- › Připojení domovní přípojky pomocí závitů dle ISO 228.
- › Těžká protikorozní povrchová ochrana epoxidovým povrstvením dle standardů GSK.

Provozní podmínky

- › Pitná a surová voda: max. 50 °C
- › Pracovní přetlak: max. 1,6 MPa

Materiály hlavních dílů

- › Těleso: tvárná litina EN-GJS-400-15 (GGG-40)
- › Ventil: kovaná mosaz
- › Vřeteno: korozivzdorná ocel 1.4021 (13% Cr)
- › Těsnění: antibakteriální pryž EPDM

TERRA®-M1

DN potrubí	G	TERRA®-M1 integrovaný uzávěr			Adaptér G1" / W50 pro navrtávku pomocí VODOREGULA		
		objednací číslo	Kč	EUR	objednací číslo	Kč	EUR
80 ... 500	1½"	2-28-00889-100	4 082,-	172,-	1-84-00001-983	349,-	15,-

Popis

- › TERRA®-M11 Navrtávací pas vhodný pro výměny starých navrtávacích pasů.
- › Pro navrtávku nezavodněných kovových a betonových potrubí a montáž přípojky.
- › Průměr předvrtaného otvoru max. 30 mm.
- › Navrtávací pas bez uzávěru umožňuje připojení potrubí s uzavírací armaturou umístěnou v libovolné vzdálenosti od vodovodního řadu.
- › Přednostně určeno pro horní navrtávku.
- › Jednoduchá montáž s pomocí navrtávací soupravy.
- › Připojení domovní přípojky pomocí závitů dle ISO 228.
- › Těžká protikorozní povrchová ochrana epoxidovým povrstvením dle standardů GSK.

Provozní podmínky

- › Pitná a surová voda: max. 50 °C
- › Pracovní přetlak: max. 1,6 MPa

Materiály hlavních dílů

- › Těleso: tvárná litina EN-GJS-400-15 (GGG-40)
- › Ventil: kovaná mosaz
- › Vřeteno: korozivzdorná ocel 1.4021 (13% Cr)
- › Těsnění: antibakteriální pryž EPDM

TERRA®-M11

DN potrubí	G	TERRA®-M11 bez uzávěru		
		objednací číslo	Kč	EUR
80 ... 500	1½"	3-84-00039-688	2 993,-	126,-



TERRA®-M11
DN 80 ... 500



Třmen s pryžovým sedlem je nutné objednat zvlášť (viz str. 33)



DN 50 ... 300

Popis

- › TERRA®-K1 Navrtávací pas s integrovaným vrtákem.
- › Pro navrtávku PE a PVC potrubí o tloušťce stěny max. 13 mm a montáž přípojky.
- › Ventil může plnit funkci domovního uzávěru vody.
- › Přednostně určeno pro horní navrtávku.
- › Nadstandardně široká objímka plní v místě navrtávky funkci opravného třmenu.
- › Pomocí TERRA®-K1 lze navrtávat zavodněné potrubí pod tlakem.
- › Pro navrtávku není potřeba navrtávací souprava ani pomocný uzávěr.
- › Připojení domovní přípojky pomocí závitů dle ISO 228.
- › Těžká protikoroziční povrchová ochrana epoxidovým povrstvením dle standardů GSK.

Provozní podmínky

- › Pitná a surová voda: max. 50 °C
- › Pracovní přetlak: max. 1,6 MPa (DN 80 ... 150), max. 1,0 MPa (DN 200)

Materiály hlavních dílů

- › Těleso: tvárná litina EN-GJS-400-15 (GGG-40)
- › Ventil, vrták: kovaná mosaz
- › Vřetenno: korozivzdorná ocel 1.4021 (13% Cr)
- › Těsnění: antibakteriální pryž EPDM
- › Spojovací šrouby: korozivzdorná ocel A2 dle ISO 3506

TERRA®-K1

DN potrubí	Da ¹⁾ potrubí [mm]	Průměr vrtáku [mm]	G	TERRA®-K1 integrovaný vrták/uzávěr		
				objednací číslo	Kč	EUR
80	90	27	1 ½"	3-28-00638-080	4 874,-	205,-
100	110	27	1 ½"	3-28-00638-100	4 601,-	194,-
125	140	38	1 ½"	3-28-00638-125	6 036,-	254,-
150	160	38	1 ½"	3-28-00638-150	5 467,-	230,-
200	225	38	1 ½"	3-28-00638-200	6 680,-	281,-

¹⁾ Vnější průměr potrubí

Popis

- › TERRA®-K12 Navrtávací pas s integrovaným vrtákem.
- › Pro navaření na potrubí pomocí elektrotvarovky.
- › Pro navrtávku PE-HD potrubí o tloušťce stěny max. 20,5 mm a montáž přípojky.
- › Ventil může plnit funkci domovního uzávěru vody.
- › Přednostně určeno pro horní navrtávku.
- › Pomocí TERRA®-K12 lze navrtávat zavodněné potrubí pod tlakem.
- › Pro navrtávku není potřeba navrtávací souprava ani pomocný uzávěr.
- › Volný konec domovní přípojky je připraven pro svaření na tupo či s použitím elektrotvarovky a před svařením je s ním možné volně otáčet.

Provozní podmínky

- › Pitná a surová voda: max. 50 °C
- › Pracovní přetlak: max. 1,6 MPa

Materiály hlavních dílů

- › Přivařovací objímka, těleso pasu: PE 100
- › Těleso uzávěru: mosaz
- › Vřetenno, vrtací nůž: korozivzdorná ocel 1.4021 (13% Cr)

TERRA®-K12

DN potrubí	Da ¹⁾ přípojky [mm]	Průměr vrtáku [mm]	TERRA®-K12 integrovaný vrták/uzávěr			PE objímka ²⁾		
			objednací číslo	Kč	EUR	objednací číslo	Kč	EUR
50 ... 300	40	30	2-29-00600-044	4 305,-	181,-	dle potrubí	na poptávku	

¹⁾ Vnější průměr potrubí domovní přípojky

²⁾ Objednací číslo a cena se odvíjí od vnějšího průměru Da navrtávaného potrubí (nutno specifikovat)



TERRA®-K1
DN 80 ... 200

Základní příslušenství

	obj. číslo	Kč/EUR
poklop	viz kapitola 11	
zemní soupr.	viz kapitola 11	
T-klíč	2-84-00049-520	1 163,-/49,-



TERRA®-K12
DN 50 ... 300



**Objímka pro navaření
na potrubí není součástí
navrtávacího pasu**



DN 20 ... 50



S vnitřními závitů
DN 20 ... 50



S vnitřním a vnějším závitěm
DN 20 ... 50



S koncovkami
DN 25

Popis

- › Měkkotěsnící plnopřutočné šoupátko s nestoupajícím vřetenem pro vodovodní přípojky.
- › Bezúdržbové korozivzdorné utěsnění vřetene.
- › Připojení domovní přípojky pomocí závitů dle ISO 228 nebo koncovky pro plastová potrubí.
- › Všechny díly z korozivzdorných materiálů / těžká protikorozní povrchová ochrana epoxidovým povrstvením dle standardů GSK.

Provozní podmínky

- › Pitná a surová voda: max. 50 °C
- › Pracovní přetlak: max. 1,6 MPa

Materiály hlavních dílů

- › Těleso: kovaná mosaz nebo tvárná litina EN-GJS-400-15 (GGG-40)
- › Víko, klín: kovaná mosaz
- › Vřeteno: korozivzdorná ocel 1.4021 (13% Cr)
- › Klín: celopogumován antibakteriální pryží EPDM
- › Těsnění: antibakteriální pryž EPDM
- › Koncovka: kovaná mosaz

Na poptávku

- › Víko: tvárná litina EN-GJS-400-15 (GGG-40)

S vnitřními závitů

DN	L [mm]	G	BETA®-Z tvárná litina			BETA®-Z mosaz		
			objednací číslo	Kč	EUR	objednací číslo	Kč	EUR
20	115	¾"	3-28-00524-000	2 697,-	114,-			
25	115	1"	3-28-00525-000	2 697,-	114,-	1-85-00005-594	2 053,-	86,-
32	130	1¼"	3-28-00526-000	2 870,-	121,-	1-85-00005-597	2 202,-	93,-
40	150	1½"	3-28-00640-000	4 824,-	203,-			
50	150	2"	3-28-00642-000	4 577,-	193,-			

S vnitřním i vnějším závitěm

DN	L [mm]	G1 ¹⁾	G2 ²⁾	BETA®-Zz tvárná litina		
				objednací číslo	Kč	EUR
25	130	1"	1¼"	3-28-00525-100	3 068,-	129,-
32	130	1¼"	1¼"	3-28-00526-100	3 167,-	133,-
40	150	1½"	2"	3-28-00641-000	4 601,-	194,-
50	150	2"	2"	3-28-00643-000	4 453,-	188,-

¹⁾ Vnitřní závit ²⁾ Vnější závit

S koncovkami pro PE, PP a PEX potrubí

DN	L [mm]	d [mm]	BETA®-K mosaz		
			objednací číslo	Kč	EUR
25	123	32	1-85-00005-600	2 276,-	96,-

Základní příslušenství

	obj. číslo	Kč/EUR
poklop	viz kapitola 11	
zemní soupr.	viz kapitola 11	
T-klíč	2-84-00049-520	1 163,-/49,-



DN 25, 32

Popis

- › Kulový kohout pro vodovodní přípojky.
- › Bezúdržbové korozivzdorné utěsnění vřetene.
- › Připojení domovní přípojky pomocí závitů dle ISO 228 nebo koncovky pro plastová potrubí.
- › Všechny díly z korozivzdorných materiálů.

Provozní podmínky

- › Pitná a surová voda: max. 50 °C
- › Pracovní přetlak: max. 1,6 MPa

Materiály hlavních dílů

- › Těleso, víko, koncovka: kovaná mosaz
- › Vřeteno: korozivzdorná ocel 1.4021 (13% Cr)
- › Koule: kovaná mosaz, pochromovaná
- › Sedla: teflon
- › Těsnění: pryž EPDM

S vnitřními závitů

DN	L [mm]	G	K248-Z mosaz		
			objednáací číslo	Kč	EUR
32	102	1¼"	3-28-99999-000	1 460,-	61,-

S koncovkami pro PE, PP a PEX potrubí

DN	L [mm]	d [mm]	K246-K mosaz		
			objednáací číslo	Kč	EUR
25	123	32	3-28-99999-001	1 534,-	65,-



S vnitřními závitů
DN 32



S koncovkami
DN 25

Základní příslušenství

	obj. číslo	Kč/EUR
poklop	viz kapitola 11	
zemní soupr.	viz kapitola 11	
T-klíč	2-84-00049-520	1 163,-/49,-



DN 80 ... 500



TERRA®lock 32-M1
DN 80 ... 500



TERRA®lock 32-M2
DN 80 ... 500



TERRA®lock 32-M3
DN 80 ... 500



TERRA®lock 32-M4
DN 80 ... 500

Popis

- › Navrtávací pas pro navrtávku kovových a betonových potrubí a montáž přípojky.
- › Patentovaný systém bezšroubového spojení navrtávacích pasů, uzávěrů a přípojek.
- › Vysoká protikorozní odolnost díky absenci šroubových spojů.
- › Pomocí pasu s integrovaným uzávěrem nebo po osazení šoupátkem lze navrtávat zavodněné potrubí pod tlakem.
- › Jednoduchá a časově nenáročná instalace na potrubí s pomocí navrtávací soupravy.
- › Připojení domovní přípojky pomocí adaptéru s rychlospojkou nebo přivařovacím koncem.
- › Připojené šoupátko nebo integrovaný kulový kohout plní funkci domovního uzávěru vody.
- › Navrtávací pas osazený spojkou umožňuje připojení potrubí s uzavírací armaturou umístěnou v libovolné vzdálenosti od vodovodního řádu.
- › Těžká protikorozní povrchová ochrana epoxidovým povrstvením dle standardů GSK.

Provozní podmínky

- › Pitná a surová voda: max. 50 °C
- › Pracovní přetlak: max. 1,6 MPa

Materiály hlavních dílů

- › Těleso: tvárná litina EN-GJS-400-15 (GGG-40)
- › Těsnění: antibakteriální pryž EPDM
- › Ventil: kovaná mosaz
- › Vřeteno: korozivzdorná ocel 1.4021 (13% Cr)

TERRAlock 32-M1

DN	DN potrubí [mm]	TERRAlock 32-M1		
		objednací číslo	Kč	EUR
32	80 ... 500	3-28-11106-100	2 085,-	88,-

TERRAlock 32-M2

| NOVINKA GENÍKU 2024

DN	DN potrubí [mm]	TERRAlock 32-M2 integrovaný uzávěr			Adaptér G1" / W50 pro navrtávku pomocí VODOREGULA		
		objednací číslo	Kč	EUR	objednací číslo	Kč	EUR
32	80 ... 500	3-28-11203-000	6 876,-	290,-	1-84-00001-983	349,-	15,-

TERRAlock 32-M3

DN	DN potrubí [mm]	TERRAlock 32-M3 integrovaný uzávěr		
		objednací číslo	Kč	EUR
32	80 ... 500	3-28-11106-000	4 389,-	185,-

TERRAlock 32-M4

DN	DN potrubí [mm]	TERRAlock 32-M4 integrovaný uzávěr		
		objednací číslo	Kč	EUR
32	80 ... 500	3-28-11106-500	4 847,-	204,-



DN 80 ... 300

Popis

- › Navrtávací pas pro navrtávku litinových potrubí a montáž přípojky.
- › Patentovaný systém bezšroubového spojení navrtávacích pasů, uzávěrů a přípojek.
- › Vysoká protikorozní odolnost díky absenci šroubových spojů.
- › Po osazení šoupátkem lze s pasem navrtávat zavodněné potrubí pod tlakem.
- › Jednoduchá a časově nenáročná instalace na potrubí s pomocí navrtávací soupravy.
- › Připojení domovní přípojky pomocí adaptéru s rychlospojku nebo přivařovacím koncem.
- › Připojené šoupátko plní funkci domovního uzávěru vody.
- › Navrtávací pas osazený spojkou umožňuje připojení potrubí s uzavírací armaturou umístěnou v libovolné vzdálenosti od vodovodního řadu.
- › Těžká protikorozní povrchová ochrana epoxidovým povrstvením dle standardů GSK.

Provozní podmínky

- › Pitná a surová voda: max. 50 °C
- › Pracovní přetlak: max. 1,6 MPa

Materiály hlavních dílů

- › Těleso: tvárná litina EN-GJS-400-15 (GGG-40)
- › Těsnění: antibakteriální pryž EPDM
- › Spojovací šrouby: korozivzdorná ocel A2 dle ISO 3506

TERRA®lock 32-G5 / 40-G5
DN 80 ... 200 / DN 100 ... 300**TERRAlock 32-G5** | NOVINKA CENÍKU 2024

DN	DN potrubí [mm]	Da ¹⁾ potrubí [mm]	TERRAlock 32-G5		
			objednací číslo	Kč	EUR
32	80	94 ... 99	3-84-00080-023	2 009,-	85,-
32	100	114 ... 121	3-84-00080-024	2 171,-	91,-
32	150	167 ... 172	3-84-00080-025	2 356,-	99,-
32	200	216 ... 225	3-84-00080-026	2 676,-	113,-

¹⁾ Vnější průměr potrubí**TERRAlock 40-G5** | NOVINKA CENÍKU 2024

DN	DN potrubí [mm]	Da ¹⁾ potrubí [mm]	TERRAlock 40-G5		
			objednací číslo	Kč	EUR
40	100	114 ... 121	3-84-00080-740	2 743,-	116,-
40	150	167 ... 172	3-84-00080-701	3 070,-	129,-
40	200	216 ... 225	3-84-00080-741	3 390,-	143,-
40	300	318 ... 326	3-84-00080-742	4 549,-	192,-

¹⁾ Vnější průměr potrubí



DN 50 ... 200



TERRA®lock 32-K3 / 40-K3
DN 80 ... 200 / DN 100 ... 200



TERRA®lock 32-K4
DN 80 ... 200

Popis

- › Navrtávací pas pro navrtávku PE a PVC potrubí a montáž přípojky.
- › Patentovaný systém bezšroubového spojení navrtávacích pasů, uzávěrů a přípojek.
- › Vysoká protikorozní odolnost díky absenci šroubových spojů.
- › Pomocí pasu s integrovaným uzávěrem nebo po osazení šoupátkem lze navrtávat zavodněné potrubí pod tlakem.
- › Nadstandardně široká objímka plní v místě navrtávky funkci opravného třmenu.
- › Jednoduchá a časově nenáročná instalace na potrubí s pomocí navrtávací soupravy.
- › Připojení domovní přípojky pomocí adaptéru s rychlospojkou nebo přivařovacím koncem.
- › Připojené šoupátko nebo integrovaný kulový kohout plní funkci domovního uzávěru vody.
- › Navrtávací pas osazený spojkou umožňuje připojení potrubí s uzavírací armaturou umístěnou v libovolné vzdálenosti od vodovodního řadu.
- › Těžká protikorozní povrchová ochrana epoxidovým povrstvením dle standardů GSK.

Provozní podmínky

- › Pitná a surová voda: max. 50 °C
- › Pracovní přetlak: max. 1,6 MPa

Materiály hlavních dílů

- › Těleso: tvárná litina EN-GJS-400-15 (GGG-40)
- › Těsnění: antibakteriální pryž EPDM
- › Pouzdro uzávěru: korozivzdorná ocel 1.4305 (18% Cr)
- › Čep uzávěru, koule: mosaz
- › Spojovací šrouby: korozivzdorná ocel A2 dle ISO 3506

TERRAlock 32-K3

DN	DN potrubí [mm]	Da ¹⁾ potrubí [mm]	TERRAlock 32-K3		
			objednací číslo	Kč	EUR
32	80	90	3-28-11288-080	3 499,-	147,-
32	100	110	3-28-11288-100	3 599,-	152,-
32	125	140	3-28-11288-125	3 749,-	158,-
32	150	160	3-28-11288-150	3 899,-	164,-
32	200	225	3-28-11288-200	5 096,-	215,-

¹⁾ Vnější průměr potrubí

TERRAlock 40-K3

| NOVINKA CENÍKU 2024

DN	DN potrubí [mm]	Da ¹⁾ potrubí [mm]	TERRAlock 40-K3		
			objednací číslo	Kč	EUR
40	100	110	3-84-00080-780	2 926,-	123,-
40	150	160	3-84-00081-001	3 479,-	147,-
40	200	225	3-84-00081-002	4 500,-	190,-

¹⁾ Vnější průměr potrubí

TERRAlock 32-K4

DN	DN potrubí [mm]	Da ¹⁾ potrubí [mm]	TERRAlock 32-K4 integrovaný uzávěr		
			objednací číslo	Kč	EUR
32	80	90	3-28-11107-080	5 544,-	234,-
32	100	110	3-28-11107-100	5 518,-	232,-
32	100	125	3-28-11107-124	6 183,-	260,-
32	125	140	3-28-11107-125	6 006,-	253,-
32	150	160	3-28-11107-150	6 356,-	268,-
32	150	180	3-28-11107-151	6 987,-	294,-
32	200	225	3-28-11107-200	7 692,-	324,-

¹⁾ Vnější průměr potrubí



DN 25 ... 50

Popis

- › Potrubní spojky pro připojení PE potrubí přípojky.
- › Patentovaný systém bezšroubového spojení navrtávacích pasů, uzávěrů a přípojek.
- › Vysoká protikorozní odolnost díky absenci šroubových spojů.
- › Jednoduchá a časově nenáročná instalace.
- › Připojení domovní přípojky pomocí rychlospojky s jištěním proti posuvu nebo svařením.
- › Prodloužená opravná spojka umožňuje zakrácení potrubí staré přípojky a její opětovné připojení pomocí TERRA®/lock systému.
- › Těžká protikorozní povrchová ochrana epoxidovým povrstvením dle standardů GSK.

Provozní podmínky

- › Pitná a surová voda: max. 50 °C
- › Pracovní přetlak: max. 1,6 MPa

Materiály hlavních dílů

- › Těleso: tvárná litina EN-GJS-400-15 (GGG-40)
- › Těsnění: antibakteriální pryž EPDM

Potrubní spojka

DN	DN přípojky [mm]	Da ¹⁾ přípojky [mm]	TERRAlock 32-SC s jištěním proti vytržení		
			objednací číslo	Kč	EUR
32	25	32	3-28-11108-032	1 099,-	46,-
32	32	40	3-28-11108-040	1 246,-	52,-
32	40	50	3-28-11108-050	1 789,-	75,-

¹⁾ Vnější průměr potrubí domovní přípojky

Potrubní spojka

| NOVINKA CENÍKU 2024

DN	DN přípojky [mm]	Da ¹⁾ přípojky [mm]	TERRAlock 40-SC s jištěním proti vytržení		
			objednací číslo	Kč	EUR
40	40	50	3-84-00081-008	1 877,-	79,-
40	50	63	3-84-00080-702	2 143,-	90,-

¹⁾ Vnější průměr potrubí domovní přípojky

Opravná potrubní spojka

| NOVINKA CENÍKU 2024

DN	DN přípojky [mm]	Da ¹⁾ přípojky [mm]	TERRAlock 32-SCR s jištěním proti vytržení		
			objednací číslo	Kč	EUR
32	25	32	3-28-11204-032	2 272,-	96,-
32	32	40	3-28-11204-040	2 317,-	98,-
32	40	50	3-28-11204-050	2 332,-	98,-

¹⁾ Vnější průměr potrubí domovní přípojky

Potrubní spojka s PE koncem

DN	DN přípojky [mm]	Da ¹⁾ přípojky [mm]	TERRAlock 32-SPE s PE koncem pro přivaření		
			objednací číslo	Kč	EUR
32	25	32	3-28-11192-032	2 347,-	99,-
32	32	40	3-28-11192-040	2 344,-	99,-
32	40	50	3-28-11192-050	2 279,-	96,-

¹⁾ Vnější průměr potrubí domovní přípojky

TERRA®/lock 32-SC / 40-SC
DN 25 ... 40TERRA®/lock 32-SCR
DN 40, 50TERRA®/lock 32-SPE
DN 25 ... 40

DN 32

TERRA®lock 32 Spojka
DN 32TERRA®lock 32 T-kus
DN 32TERRA®lock 32 Koleno
DN 32TERRA®lock 32 Zátka
DN 32

Popis

- › Tvarovky pro spojování/zakončení úseků TERRA®lock Systému.
- › Patentovaný systém bezšroubového spojení navrtávacích pasů, uzávěrů a přípojek.
- › Vysoká protikorozní odolnost díky absenci šroubových spojů.
- › Jednoduchá a časově nenáročná instalace.
- › Těžká protikorozní povrchová ochrana epoxidovým povrstvením dle standardů GSK.

Provozní podmínky

- › Pitná a surová voda: max. 50 °C
- › Pracovní přetlak: max. 1,6 MPa

Materiály hlavních dílů

- › Těleso: tvárná litina EN-GJS-400-15 (GGG-40)
- › Těsnění: antibakteriální pryž EPDM

Potrubní spojka | NOVINKA CENÍKU 2024

DN	TERRAlock 32 Potrubní spojka hrdlo-hrdlo		
	objednací číslo	Kč	EUR
32	3-28-11536-000	800,-	34,-

T-kus | NOVINKA CENÍKU 2024

DN	TERRAlock 32 T-kus 3 x hrdlo		
	objednací číslo	Kč	EUR
32	3-28-11535-000	1 726,-	73,-

Koleno | NOVINKA CENÍKU 2024

DN	Úhel	TERRAlock 32 Koleno		
		objednací číslo	Kč	EUR
32	45°	3-28-11193-045	1 934,-	81,-
32	90°	3-28-11193-000	1 870,-	79,-

Zátka | NOVINKA CENÍKU 2024

DN	Zátka		
	objednací číslo	Kč	EUR
32	3-28-11206-000	908,-	38,-



DN 25 ... 40

Popis

- › Uzávěry pro zhotovení domovního uzávěru vody.
- › Šoupátko se spojkami umožňuje umístění domovního uzávěru vody v libovolné vzdálenosti od vodovodního řadu.
- › Rohový ventil s adaptérem pro připojení VAG zemní soupravy.
- › Patentovaný systém bezšroubového spojení navrtávacích pasů, uzávěrů a přípojek.
- › Vysoká protikorozní odolnost díky absenci šroubových spojů.
- › Jednoduchá a časově nenáročná instalace na potrubí.
- › Těžká protikorozní povrchová ochrana epoxidovým povrstvením dle standardů GSK.

Provozní podmínky

- › Pitná a surová voda: max. 50 °C
- › Pracovní přetlak: max. 1,6 MPa

Materiály hlavních dílů

- › Šoupátka:
 - Těleso: tvárná litina EN-GJS-400-15 (GGG-40)
 - Víko: tvárná litina EN-GJS-400-15 (GGG-40) / mosaz
 - Těsnění: antibakteriální pryž EPDM
- › Rohový ventil:
 - Těleso: tvárná litina EN-GJS-400-15 (GGG-40)
 - Ventil: mosaz
 - Vřeteno: korozivzdorná ocel 1.4021 (13% Cr)
 - Těsnění: antibakteriální pryž EPDM
 - Adaptér: plast

TERRA®lock 32-SM
DN 32TERRA®lock 40-SM
DN 40

Šoupátko

DN	L [mm]	TERRAlock 32-SM víko: mosaz			TERRAlock 32-SM víko: litina		
		objednáací číslo	Kč	EUR	objednáací číslo	Kč	EUR
32	185	3-28-11455-000	2 704,-	114,-	3-84-00039-762	3 599,-	152,-

Šoupátko

| NOVINKA CENÍKU 2024

DN	L [mm]	TERRAlock 40-SM víko: mosaz		
		objednáací číslo	Kč	EUR
40	201	3-84-00080-764	3 723,-	157,-

TERRA®lock 32-CC
DN 32

Šoupátko se spojkami

| NOVINKA CENÍKU 2024

DN	DN potrubí [mm]	Da ¹⁾ potrubí [mm]	L [mm]	TERRAlock 32-CC se spojkami		
				objednáací číslo	Kč	EUR
32	25	32	244	3-28-11538-032	5 072,-	214,-
32	32	40	244	3-28-11538-040	4 984,-	210,-
32	40	50	260	3-28-11538-050	5 116,-	216,-

¹⁾ Vnější průměr potrubí domovní přípojky

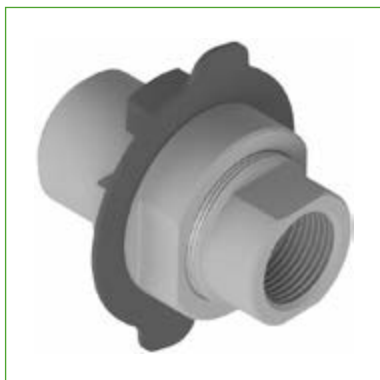
Rohový ventil

DN	TERRAlock 32-AV s uzávěrem			Adaptér G1" / W50 pro navrtávku pomocí VODOREGULA		
	objednáací číslo	Kč	EUR	objednáací číslo	Kč	EUR
32	3-28-11105-000	3 678,-	155,-	1-84-00001-983	349,-	15,-

TERRA®lock 32-AV
DN 32



DN 32, 40



Adaptér VODOREGULA
DN 32, 40

Popis

- › Adaptéry pro připojení navrtávacích souprav nebo závitových potrubí.
- › Patentovaný systém bezšroubového spojení navrtávacích pasů, uzávěrů a přípojek.
- › Vysoká protikorozní odolnost díky absenci šroubových spojů.
- › Jednoduchá a časově nenáročná instalace na potrubí.
- › Těžká protikorozní povrchová ochrana epoxidovým povrstvením dle standardů GSK.

Provozní podmínky

- › Pitná a surová voda: max. 50 °C
- › Pracovní přetlak: max. 1,6 MPa

Materiály hlavních dílů

- › Těleso: tvárná litina EN-GJS-400-15 (GGG-40) / mosaz
- › Těsnění: antibakteriální pryž EPDM

Adaptér VODOREGULA | NOVINKA CENÍKU 2024

DN	G	VODOREGULA těleso: mosaz		
		objednací číslo	Kč	EUR
32	1"	2-28-11109-500	1 964,-	83,-

Adaptér VODOREGULA | NOVINKA CENÍKU 2024

DN	G	VODOREGULA těleso: mosaz		
		objednací číslo	Kč	EUR
40	1"	2-84-00080-758	3 548,-	149,-

Adaptér VIEGA | NOVINKA CENÍKU 2024

DN	G	VIEGA těleso: litina		
		objednací číslo	Kč	EUR
32	1 1/2"	3-28-11205-000	1 230,-	52,-

Adaptér | NOVINKA CENÍKU 2024

DN	G	Adaptér těleso: mosaz		
		objednací číslo	Kč	EUR
1 1/2"	32	3-28-11537-000	811,-	34,-



Adaptér VIEGA
DN 32



Adaptér
DN 32



Popis

- › Sada nářadí a nástrojů pro navrtání vodovodního potrubí.
- › Možno navrtávat i zavodněné potrubí při plném pracovním přetlaku.
- › Ráčna s ručně přestavitelným směrem pracovního pohybu.
- › Pravořezné nástroje z nástrojové oceli.
- › Ráčna vně epoxidové povrstvení, pracovní nástroje pozinkované.

Určení

- › Materiál potrubí: litina, PVC, PE-HD
- › Navrtávací pasy s vnitřním závitem nebo koncovkou

Obsah soupravy

- › Nástavce: G1"/G2"; G1"/G1¼"; G1"/G1½"; G1"/G1"; krátký G1"/G4"
- › Prodloužení: M14x1,5/M26x1,5; M14x1,5/M26x1,5; M14x1,5/M14x1,5
- › Vrtáky: d24; d30
- › Vykrúžovací vrtáky: d24; d30; d38
- › Redukce: G1"/M42x1,5
- › Navrtávač, ráčna

Na poptávku

- › Navrtávač s vyplachováním třísek
- › Náhradní díly

VODOREGULA Navrtávací souprava

VODOREGULA		
objednací číslo	Kč	EUR
3-28-00499-000	53 337,-	2 247,-

Popis

- › Sada nářadí a nástrojů pro navrtání vodovodního potrubí.
- › Možno navrtávat i zavodněné potrubí při plném pracovním přetlaku.
- › Pro navrtávku pomocí navrtávacího pasu s přírubovou uzavírací armaturou.
- › Ráčna s ručně přestavitelným směrem pracovního pohybu, nástroje pravořezné.
- › Připojovací rozměry dle EN 1092-1.
- › Ráčna vně epoxidové povrstvení, pracovní nástroje pozinkované.

Určení

- › Materiál potrubí: ocel, litina, PVC, PE-HD
- › Navrtávací pasy s přírubovou uzavírací armaturou

Obsah soupravy

- › Příruby: DN50/G2"; DN80/G2"; DN100/G2"
- › Prodloužení: M36x4/M24x3 dlouhé i krátké
- › Vykrúžovací vrtáky: d45; d75; d95
- › Navrtávač, ráčna

Na poptávku

- › S vykrúžovacím vrtákem d145
- › S přírubou DN 150
- › Přepavní bedna
- › Náhradní díly

BOBR Navrtávač potrubí

BOBR		
objednací číslo	Kč	EUR
1-85-00000-048	117 263,-	4 939,-



VODOREGULA
Navrtávací souprava



BOBR
Navrtávač potrubí



PN 10, 16, 25
DN 200 ... 1400



Se šikmým sedlem
DN 200 ... 1400 / PN 10, 16, 25



**Klapka není vhodná pro
pracovní média, která
obsahují pevné částice, jež
by mohly omezit volný pohyb
disku (provazce, textilie, aj.)**

Popis

- › Zpětná kovotěsnicí klapka dle EN 16767 a EN 1074-3.
- › S dvojitě excentricky uloženým diskem a šikmým sedlem.
- › Velmi krátký uzavírací čas a malé rázy díky šikmému sedlu.
- › Nízké tlakové ztráty díky hydrodynamickému tvaru disku.
- › Použitelná i při velmi nízkých rozdílech tlaků.
- › Lapovaný návar sedel s vysokou odolností vůči korozi a opotřebením.
- › Připojovací rozměry dle EN 1092-2.
- › Stavební délka dle EN 558 řada 14 (dříve krátká F4).
- › Těžká protikorozi povrchová ochrana epoxidovým povrstvením dle EN 14901-1+A1.

Provozní podmínky

- › Pitná, surová a odpadní voda, neagresivní kapaliny: max. 50 °C
- › Pracovní přetlak: max. 1,0 MPa (PN 10), max. 1,6 MPa (PN 16), max. 2,5 MPa (PN 25)
- › Průtočná rychlost: min. 1,6 m/s

Materiály hlavních dílů

- › Těleso, disk: tvárná litina EN-GJS-400-15 (GGG-40)
- › Čepy: korozivzdorná ocel 1.4021 (13% Cr)
- › Ložiska: bronz
- › Sedla: návar z Ni-Cr korozivzdorné oceli, lapovaná

Na poptávku

- › S přípravou pro hydraulický tlumič / s hydraulickým tlumičem
- › V konstrukčním provedení jako svařenec nebo výkovek
- › Jiné technologie povrstvení
- › S ukazatelem polohy
- › S koncovými dorazy
- › S pákou a závažím
- › Pro vyšší teploty
- › PN 25
- › PN 10 / DN 1200 ... 1400

Základní provedení

DN	L [mm]	PN	SKR			PN	SKR		
			objednací číslo	Kč	EUR		objednací číslo	Kč	EUR
200	230	10	3-25-14064-100	112 587,-	4 743,-	16	3-25-14065-100	113 428,-	4 778,-
250	250	10	3-25-14067-100	107 169,-	4 514,-	16	3-25-14068-100	107 639,-	4 534,-
300	270	10	3-25-14070-100	113 725,-	4 790,-	16	3-25-14071-100	111 424,-	4 694,-
350	290	10	3-25-14073-100	144 921,-	6 105,-	16	3-25-14074-100	142 225,-	5 991,-
400	310	10	3-25-14076-100	157 612,-	6 639,-	16	3-25-14077-100	162 560,-	6 848,-
450	330	10	3-25-14881-000	203 305,-	8 564,-	16	3-25-14882-000	203 355,-	8 566,-
500	350	10	3-25-14079-000	186 878,-	7 872,-	16	3-25-14080-000	216 120,-	9 104,-
600	390	10	3-25-14082-000	257 706,-	10 855,-	16	3-25-14083-000	278 586,-	11 735,-
700	430	10	3-25-14485-000	500 891,-	21 099,-	16	3-25-14486-000	448 617,-	18 897,-
800	470	10	3-25-14488-000	571 619,-	24 078,-	16	3-25-14489-000	590 000,-	24 853,-
900	510	10	3-25-14491-000	518 529,-	21 842,-	16	3-25-14492-000	544 951,-	22 955,-
1000	550	10	3-25-14494-000	786 478,-	33 129,-	16	3-25-14495-000	716 466,-	30 180,-



**PN 10, 16
DN 40 ... 300**

Popis

- › Zpětná měkkotěsnicí klapka dle EN 16767 a EN 1074-3.
- › Krátký uzavírací čas a malé rázy díky šikmému sedlu.
- › Velký stupeň otevření (více než 90 % průtočné plochy).
- › Dvojnásobná životnost disku díky konstrukci, která umožňuje jeho oboustranné použití.
- › Víko umožňuje čištění a snadnou výměnu disku bez nutnosti demontáže z potrubí.
- › S čistící zátkou pro odplavení nečistot.
- › Konstrukce disku předchází vzniku inkrustace.
- › Připojovací rozměry dle EN 1092-2.
- › Stavební délka dle EN 558 řada 48 (dříve F6).
- › Těžká protikorozní povrchová ochrana epoxidovým povrstvením dle EN 14901-1+A1.

Provozní podmínky

- › Pitná a surová voda: max. 50 °C
- › Odpadní voda, neagresivní kapaliny: max. 80 °C
- › Pracovní přetlak: max. 1,0 MPa (PN 10), max. 1,6 MPa (PN 16)
- › Doporučená průtočná rychlost:
 - 1,5 – 4,0 m/s pro horizontální instalace
 - 2,0 – 4,0 m/s pro vertikální instalace

Materiály hlavních dílů

- › Těleso, víko, disk: tvárná litina EN-GJS-400-15 (GGG-40)
- › Disk: celopogumován pryží EPDM
- › Čistící zátkka: mosaz

Na poprávku

- › Se zvedacím zařízením disku pro ruční vyrovnání tlaků před a za klapkou
- › S vnitřním obtokem (DN 250, 300)



Základní provedení
DN 40 ... 300 / PN 10, 16



**Klapka není vhodná pro
pracovní média, která
obsahují pevné částice, jež
by mohly omezit volný pohyb
disku (provazce, textilie, aj.)**

Základní provedení

DN	PN	L [mm]	RETO-STOP s čistící zátkou		
			objednací číslo	Kč	EUR
40	10, 16	180	3-29-00037-500	4 008,-	169,-
50	10, 16	200	3-29-00038-500	4 230,-	178,-
65	10, 16	240	3-29-00039-500	5 245,-	221,-
80	10, 16	260	3-29-00040-500	5 814,-	245,-
100	10, 16	300	3-29-00041-500	6 902,-	291,-
125	10, 16	350	3-29-00042-500	9 525,-	401,-
150	10, 16	400	3-29-00043-500	13 532,-	570,-
200	10	500	3-29-00044-500	20 929,-	882,-
200	16	500	3-29-00044-501	20 904,-	881,-
250	10	600	3-29-00045-500	46 188,-	1 946,-
250	16	600	3-29-00045-501	46 188,-	1 946,-
300	10	700	3-29-00046-500	55 094,-	2 321,-
300	16	700	3-29-00046-501	55 094,-	2 321,-



PN 10, 16
DN 40 ... 250



Základní provedení, syntetika
DN 40 ... 250 / PN 10, 16



S pákou a závažím, epoxid
DN 40 ... 250 / PN 10, 16

Popis

- › Zpětná měkko- nebo kovotěsnicí klapka dle EN 16767 a EN 1074-3.
- › Velký stupeň otevření (více než 90 % průtočné plochy).
- › Velké víko umožňuje čištění a výměnu disku bez nutnosti demontáže z potrubí.
- › Připojovací rozměry dle EN 1092-2.
- › Stavební délka dle EN 558 řada 48 (dříve F6).
- › Protikorozi povrchová ochrana syntetickým nátěrem / těžká protikorozi povrchová ochrana epoxidovým povrstvením dle EN 14901-1+A1.

Provozní podmínky

- › Pitná voda: max. 50 °C (epoxidové povrstvení)
- › Surová a odpadní voda: max. 70 °C (epoxidové povrstvení)
- › Pára, olej a neagresivní kapaliny: max. 120 °C (syntetické povrstvení)
- › Pracovní přetlak: max. 1,0 MPa (PN 10), max. 1,6 MPa (PN 16)
- › Doporučená průtočná rychlost:
 - 1,5 – 4,0 m/s pro horizontální instalace
 - 2,0 – 4,0 m/s pro vertikální instalace

Materiály hlavních dílů

- › Těleso, víko: šedá litina EN-GJL-250 (GG-25)
- › Disk: tvárná litina EN-GJS-400-15 (GGG-40)
- › Čep: korozivzdorná ocel 1.4021 (13% Cr)
- › Sedlo tělesa: korozivzdorná ocel 1.4301 (17% Cr)
- › Sedlo disku: korozivzdorná ocel 1.4301 (17% Cr) / antibakteriální pryž EPDM

Na popávku

- › Těleso, víko: tvárná litina EN-GJS-400-15 (GGG-40)
- › S indukčním snímačem koncových poloh
- › S ocelovou pákou a závažím
- › S vnitřním obtokem

Základní provedení

DN	PN	L [mm]	RETA epoxid, sedla: nerez-nerez			RETA epoxid, sedla: nerez-pryž		
			objednací číslo	Kč	EUR	objednací číslo	Kč	EUR
40	10, 16	180	3-84-00040-885	7 496,-	316,-	3-84-00040-892	6 160,-	259,-
50	10, 16	200	3-84-00040-886	7 496,-	316,-	3-84-00040-895	6 135,-	258,-
65	10, 16	240	3-84-00040-888	9 203,-	388,-	3-84-00040-899	7 842,-	330,-
80	10, 16	260	3-84-00040-890	9 673,-	407,-	3-84-00040-901	8 288,-	349,-
100	10, 16	300	3-84-00040-791	12 345,-	520,-	3-84-00040-801	9 203,-	388,-
125	10, 16	350	3-84-00040-792	15 041,-	634,-	3-84-00040-805	12 419,-	523,-
150	10, 16	400	3-84-00040-793	19 865,-	837,-	3-84-00040-807	16 823,-	709,-
200	16 ¹⁾	500	3-28-00321-525	25 357,-	1 068,-	3-84-00040-812	22 611,-	952,-
250	16 ¹⁾	600	3-84-00040-798	39 533,-	1 665,-	3-84-00040-821	36 515,-	1 538,-

DN	PN	L [mm]	RETA syntetický nátěr, sedla: nerez-nerez			RETA syntetický nátěr, sedla: nerez-pryž		
			objednací číslo	Kč	EUR	objednací číslo	Kč	EUR
40	10, 16	180	3-28-00304-501	9 178,-	387,-	3-84-00040-891	7 867,-	331,-
50	10, 16	200	3-28-00305-501	9 302,-	392,-	3-84-00040-894	7 966,-	336,-
65	10, 16	240	3-28-00307-501	11 108,-	468,-	3-84-00040-898	9 747,-	411,-
80	10, 16	260	3-28-00308-501	11 677,-	492,-	3-84-00040-900	10 192,-	429,-
100	10, 16	300	3-28-00310-501	12 938,-	545,-	3-84-00040-800	11 429,-	481,-
125	10, 16	350	3-28-00313-501	16 006,-	674,-	3-84-00040-804	14 670,-	618,-
150	10, 16	400	3-28-00315-501	21 152,-	891,-	3-84-00040-806	19 519,-	822,-
200	16 ¹⁾	500	3-28-00321-501	28 524,-	1 202,-	3-84-00040-811	26 768,-	1 128,-
250	16 ¹⁾	600	3-28-00326-501	43 961,-	1 852,-	3-84-00040-820	40 968,-	1 726,-

¹⁾ PN 10 na popávku



Klapka není vhodná pro pracovní média, která obsahují pevné částice, jež by mohly omezit volný pohyb disku (provazce, textilie, aj.)



Použití pro olej je nutné konzultovat s výrobcem



PN 10, 16
DN 50 ... 300

Popis

- › Zpětná měkkotěsnicí klapka dle EN 16767 a EN 1074-3.
- › Krátký uzavírací čas a malé rázy díky šikmému sedlu.
- › Velký stupeň otevření (více než 90 % průtočné plochy).
- › Velké víko umožňuje snadné čištění armatury a výměnu sedlového těsnění disku.
- › Pryžové tlumiče disku při provozu zabraňují zvukovým projevům.
- › Připojovací rozměry dle EN 1092-2.
- › Stavební délka dle EN 558 řada 48 (dříve F6).
- › Těžká protikorozní povrchová ochrana epoxidovým povrstvením dle standardů GSK.

Provozní podmínky

- › Odpadní voda, neagresivní kapaliny: max. 50 °C
- › Pracovní přetlak: max. 1,0 MPa (PN 10), max. 1,6 MPa (PN 16)
- › Doporučená průtočná rychlost:
 - 1,5 – 4,0 m/s pro horizontální instalace
 - 2,0 – 4,0 m/s pro vertikální instalace

Materiály hlavních dílů

- › Tělo, víko: tvárná litina EN-GJS-400-15 (GGG-40)
- › Disk: korozivzdorná ocel 1.4308 (19% Cr, 10% Ni)
- › Čep: korozivzdorná ocel 1.4057 (17% Cr)
- › Těsnění na disku: pryž NBR

Na poptávku

- › S ochrannou klecí páky a závaží
- › Páka, závaží a klec na levé straně / na obou stranách
- › S čistící zátkou

Základní provedení

DN	PN	L [mm]	LIMU-STOP®		
			objednací číslo	Kč	EUR
50	10, 16	200	3-28-11330-000	12 988,-	547,-
65	10, 16	240	3-28-11331-000	14 720,-	620,-
80	10, 16	260	3-28-11332-000	19 346,-	815,-
100	10, 16	300	3-28-11333-000	20 904,-	881,-
125	10, 16	350	3-28-11334-000	28 178,-	1 187,-
150	10, 16	400	3-28-11335-000	33 472,-	1 410,-
200	10	500	3-28-11336-000	50 468,-	2 126,-
200	16	500	3-28-11336-001	50 195,-	2 114,-
250	10	600	3-28-11337-000	80 476,-	3 390,-
250	16	600	3-28-11337-001	80 946,-	3 410,-
300	10	700	3-28-11338-000	113 379,-	4 776,-
300	16	700	3-28-11338-001	113 230,-	4 770,-

S pákou a závažím

DN	PN	L [mm]	LIMU-STOP® horizontální instalace			LIMU-STOP® vertikální instalace		
			objednací číslo	Kč	EUR	objednací číslo	Kč	EUR
50	10, 16	200	3-84-00040-694	15 190,-	640,-	3-28-11330-200	15 190,-	640,-
65	10, 16	240	3-84-00040-696	17 218,-	725,-	3-28-11331-200	17 218,-	725,-
80	10, 16	260	3-84-00040-699	22 636,-	953,-	3-28-11332-200	22 636,-	953,-
100	10, 16	300	3-28-11333-210	24 467,-	1 031,-	3-28-11333-200	24 467,-	1 031,-
125	10, 16	350	3-84-00040-704	32 977,-	1 389,-	3-28-11334-200	32 977,-	1 389,-
150	10, 16	400	3-28-11335-210	39 162,-	1 650,-	3-28-11335-200	39 162,-	1 650,-
200	10	500	3-84-00040-712	59 052,-	2 487,-	3-28-11336-200	59 052,-	2 487,-
200	16	500	3-84-00040-708	58 730,-	2 474,-	3-28-11336-201	58 730,-	2 474,-
250	10	600	3-84-00040-713	94 157,-	3 966,-	3-28-11337-200	94 157,-	3 966,-
250	16	600	3-84-00040-709	94 726,-	3 990,-	3-28-11337-201	94 726,-	3 990,-
300	10	700	3-84-00040-714	132 651,-	5 588,-	3-28-11338-200	132 651,-	5 588,-
300	16	700	3-84-00040-710	132 477,-	5 580,-	3-28-11338-201	132 477,-	5 580,-



Základní provedení
DN 50 ... 300 / PN 10, 16



S pákou a závažím
DN 50 ... 300 / PN 10, 16



S ochrannou klecí páky a závaží
DN 50 ... 300 / PN 10, 16



Klapka není vhodná pro pracovní média, která obsahují pevné částice, jež by mohly omezit volný pohyb disku (provazce, textilie, aj.)

PN 10, 16
DN 50 ... 200S potápivou koulí
DN 50 ... 200 / PN 10, 16

Ventil není vhodný pro média s obsahem abrazivních částic, velmi zahuštěná pracovní média a pro média, jež obsahují pevné částice, které by se mohly namotat na kouli (provazce, textilie, aj.) či omezit její volný pohyb



Při provozu mimo interval doporučených rychlostí proudění pracovního média hrozí zvýšené opotřebení koule vlivem jejího neustálého pohybu či vlivem kavitace

Popis

- › Zpětný měkkotěsnicí jednosměrný ventil dle EN 16767 a EN 1074-3.
- › V otevřené poloze zůstává koule mimo průtok média.
- › Nízké riziko ucpání vzhledem k volnému průtoku při otevření
- › Připojovací rozměry dle EN 1092-2.
- › Stavební délka dle EN 558 řada 48 (dříve F6).
- › Těžká protikorozní povrchová ochrana epoxidovým povrstvením dle standardů GSK.

Provozní podmínky

- › Užitková a odpadní voda, neagresivní kapaliny: max. 50 °C
- › Pracovní přetlak: max. 1,0 MPa (DN 200), max. 1,6 MPa (DN 50 ... 150)
- › Doporučená průtočná rychlost: 3 - 6 m/s

Materiály hlavních dílů

- › Těleso, víko: tvárná litina EN-GJS-400-15 (GGG-40)
- › Koule: hliník, celopogumovaná pryž NBR s atestem pro pitnou vodu

Na poptávku

- › S plovoucí koulí

S potápivou koulí

DN	PN	L [mm]	KRV		
			objednací číslo	Kč	EUR
50	10, 16	200	3-28-01180-000	4 478,-	189,-
65	10, 16	240	3-28-01181-000	5 838,-	246,-
80	10, 16	260	3-28-01182-000	7 001,-	295,-
80 ¹⁾	10, 16	260	3-28-01182-001	7 001,-	295,-
100	10, 16	300	3-28-01183-000	8 634,-	364,-
125	10, 16	350	3-28-01184-000	12 172,-	513,-
150	10, 16	400	3-28-01185-000	17 614,-	742,-
200	10	500	3-28-01186-000	29 068,-	1 224,-

¹⁾ Vrtání příruby na 4 díry



PN 10, 16
DN 40 ... 400

Popis

- › Zpětný měkkotěsnicí ventil dle EN 16767 a EN 1074-3
- › S předepjatou elastickou membránou.
- › Optimální pro eliminaci zpětných rázů v potrubí.
- › Vyšší stupeň těsnosti než mají zpětné klapky s diskem.
- › Velmi rychlé uzavírání bez zvukových projevů.
- › Vhodný zejména pro rozvody vody v obytných budovách.
- › S vypouštěcí zátkou před i za membránou.
- › Připojovací rozměry dle EN 1092-2.
- › Stavební délka dle EN 558 řada 48 (dříve F6).
- › Těžká protikorozní povrchová ochrana epoxidovým povrstvením dle standardů GSK.

Provozní podmínky

- › Pitná a surová voda, neagresivní kapaliny: max. 50 °C
- › Pracovní přetlak: max. 1,0 MPa (PN 10), max. 1,6 MPa (PN 16)
- › Doporučená průtočná rychlost:
 - 1,5 – 3,0 m/s pro horizontální instalace
 - 1,5 – 4,0 m/s pro vertikální instalace

Materiály hlavních dílů

- › Těleso: tvárná litina EN-GJS-400-15 (GGG-40)
- › Membrána: antibakteriální pryž EPDM
- › Odvodňovací zátky: mosaz

Na popávku

- › Pro jiná pracovní média



Základní provedení
DN 40 ... 400 / PN 10, 16



Tlakové ztráty zpětného membránového ventilu jsou při nízkých průtočných rychlostech vyšší než u zpětných klapek

S vypouštěcími zátkami

DN	PN	L [mm]	TOP-STOP®		
			objednací číslo	Kč	EUR
40	10, 16	180	3-29-02014-101	5 467,-	230,-
50	10, 16	200	3-29-02015-101	6 828,-	288,-
65	10, 16	240	3-29-02016-101	8 535,-	360,-
80	10, 16	260	3-29-02017-101	9 054,-	381,-
100	10, 16	300	3-29-02018-101	12 221,-	515,-
125	10, 16	350	3-29-02019-101	14 027,-	591,-
150	10, 16	400	3-29-02020-101	16 179,-	682,-
200	10	500	3-29-02021-101	28 475,-	1 199,-
200	16	500	3-29-02022-101	28 475,-	1 199,-
250	10	600	3-29-02023-101	49 132,-	2 070,-
250	16	600	3-29-02024-101	49 132,-	2 070,-
300	10	700	3-29-02025-101	79 190,-	3 336,-
300	16	700	3-29-02026-101	79 190,-	3 336,-
350	10	800	3-29-02027-101	136 906,-	5 767,-
400	10	900	3-29-02029-101	170 353,-	7 176,-



PN 10, 16
DN 40 ... 300



S pogumováním EPDM
DN 40 ... 300 / PN 10, 16



Klapka není vhodná pro pracovní média, která obsahují pevné částice, jež by mohly omezit volný pohyb talíře (provazce, textilie, aj.)

Popis

- › Jednoduchá zpětná klapka pro montáž sevřením mezi přírubu.
- › Stavební délka dle EN 558 řada 16 (dříve F3).
- › Těžká protikorozní povrchová ochrana epoxidovým povrstvením dle EN 14901-1+A1.

Provozní podmínky

- › Pitná voda: max. 50 °C
- › Surová voda: max. 70 °C
- › Pracovní přetlak: max. 1,6 MPa
- › Doporučená průtočná rychlost: max. 3,5 m/s

Materiály hlavních dílů

- › Těleso vtoku:
 - šedá litina EN-GJL-250 (GG-25) (DN 40 ... 100)
 - tvárná litina EN-GJS-400-15 (GGG-40) (DN 125 ... 300)
- › Těleso výtoku:
 - šedá litina EN-GJL-200 (GG-20) (DN 40 ... 100)
 - šedá litina EN-GJL-250 (GG-25) (DN 125 ... 300)
- › Výkyvný talíř: uhlíková ocel 1.0570, celopogumován pryží EPDM

Na poptávku

- › Pogumování talíře pryží NR

Základní provedení

DN	PN	L [mm]	ZETKA pryž EPDM			náhradní disk		
			objednací číslo	Kč	EUR	objednací číslo	Kč	EUR
40	10, 16	33	3-28-00150-000	2 548,-	107,-	2-84-00006-564	668,-	28,-
50	10, 16	43	3-28-00151-000	2 474,-	104,-	2-84-00006-565	742,-	31,-
65	10, 16	46	3-28-00160-000	2 820,-	119,-	2-84-00006-566	816,-	34,-
80	10, 16	64	3-28-00152-000	3 266,-	138,-	2-84-00006-576	891,-	38,-
100	10, 16	64	3-28-00153-000	4 354,-	183,-	2-28-00922-100	1 039,-	44,-
125	10, 16	70	3-28-00161-000	5 640,-	238,-	2-84-00006-577	1 286,-	54,-
150	10, 16	76	3-28-00154-000	5 987,-	252,-	2-84-00006-578	1 559,-	66,-
200	16	89	3-28-00155-000	9 104,-	383,-	2-84-00006-579	2 177,-	92,-
250	16	114	3-28-00156-000	14 423,-	608,-	2-84-00006-580	3 241,-	137,-
300	16	114	3-28-00157-000	18 975,-	799,-	2-84-00006-581	4 676,-	197,-



DN 150 ... 2000

Popis

- › Měkkotěsnicí koncová klapka se svislým nebo šikmým talířem.
- › Brání zpětnému zaplavení odvodňovacích stok a potrubí.
- › Šikmý talíř umožňuje instalaci pod vodní hladinu nebo do aplikací s vlnící se hladinou.
- › Klapka otevírá i při malém rozdílu tlaků díky použití nízkoodporových ložisek.
- › Použité materiály zajišťují vysokou odolnost proti korozi a UV záření.
- › Princip těsnění zabraňuje přimrzání talíře k tělesu.
- › Nízká hmotnost oproti koncovým klapkám z litiny a oceli.
- › Všechny díly jsou z nekorodujících nebo korozivzdorných materiálů.

Provozní podmínky

- › Užitková a odpadní voda při okolní teplotě: -30 °C až +50 °C
- › Pracovní přetlak:
 - trvale: max. 0,01 MPa (1 m vodní sloupec od horní hrany)
 - do 72 hodin: max. 0,05 MPa (5 m vodní sloupec od spodní hrany)

Materiály hlavních dílů

- › Těleso, kotevní deska, závěs a talíř: PE-HD
- › Čep závěsu a výtuzte talíře: korozivzdorná ocel 1.4401 (17% Cr)
- › Těsnění talíře: pryž EPDM
- › Těsnění na stěnu: pryž NEOPREN

Na poptávku

- › Provedení pro obdélníkové, čtvercové či jiné průřezy potrubí
- › Vyšší / nižší vypouštěcí přetlak
- › Vyšší jmenovité světlosti DN



HADE® PTK-BS
Da 290 ... 990



HADE® PTK-P
Da 160 ... 630

Montáž na betonové/ocelové potrubí

DN	HADE® PTK-BS potrubí: beton, ocel		
	objednací číslo	Kč	EUR
290	3-29-03241-000	29 365,-	1 237,-
390	1-85-00000-075	35 822,-	1 509,-
490	1-85-00000-093	46 138,-	1 943,-
590	1-85-00000-110	84 607,-	3 564,-
690	1-85-00000-119	106 576,-	4 489,-
790	1-85-00000-134	119 440,-	5 031,-
890	1-85-00000-151	191 801,-	8 079,-
990	1-85-00000-169	177 824,-	7 490,-

¹⁾ Da - vnější průměr nátrubku klapky
DN 150 ... 250, DN 1200 ... 2000 na poptávku

Montáž na PVC/PE-HD potrubí

Da ¹⁾ [mm]	HADE® PTK-P potrubí: PVC, PE-HD		
	objednací číslo	Kč	EUR
160	3-29-03271-000	17 416,-	734,-
200	3-29-03272-000	19 247,-	811,-
250	1-85-00000-044	24 591,-	1 036,-
315	3-29-03274-000	28 301,-	1 192,-
400	3-29-03275-000	37 059,-	1 561,-
500	3-29-03234-000	44 505,-	1 875,-
630	1-85-00000-113	94 800,-	3 993,-

¹⁾ Da - vnější průměr nátrubku klapky



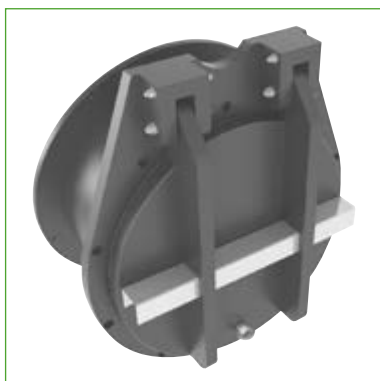
DN 150 ... 2000

HADE® PTK-G
DN 150 ... 2000

Montáž na kolmou betonovou stěnu

Klapku PTK-G nelze instalovat pod vodní hladinu.

DN	HADE® PTK-G se svislým talířem			sada pro ukotvení		
	objednáací číslo	Kč	EUR	objednáací číslo	Kč	EUR
150	3-29-03260-000	14 349,-	604,-	1-85-00000-549	1 534,-	65,-
200	3-29-03261-000	16 724,-	704,-	1-85-00000-550	1 534,-	65,-
250	3-29-03262-000	18 381,-	774,-	1-85-00000-551	1 534,-	65,-
300	3-29-03263-000	21 523,-	907,-	1-85-00000-552	1 534,-	65,-
400	3-29-03264-000	28 450,-	1 198,-	1-85-00000-553	2 053,-	86,-
500	3-29-03265-000	36 812,-	1 551,-	1-85-00000-554	2 573,-	108,-
600	3-29-03266-000	53 857,-	2 269,-	1-85-00000-555	3 167,-	133,-
700	1-85-00000-121	64 643,-	2 723,-	1-85-00000-556	3 167,-	133,-
800	3-29-03268-000	79 833,-	3 363,-	1-85-00000-557	3 513,-	148,-
900	3-29-03269-000	105 438,-	4 441,-	1-85-00000-558	4 577,-	193,-
1000	3-29-03270-000	121 320,-	5 110,-	1-85-00000-559	5 096,-	215,-
1100	1-85-00000-188	149 671,-	6 305,-	1-85-00000-580	5 418,-	228,-
1200	1-85-00000-207	181 980,-	7 666,-	1-85-00000-560	5 789,-	244,-
1300	1-85-00000-225	187 769,-	7 909,-	1-85-00000-581	8 362,-	352,-
1400	1-85-00000-239	207 387,-	8 736,-	1-85-00000-582	8 560,-	361,-
1500	1-85-00000-257	264 460,-	11 140,-	1-85-00000-561	9 376,-	395,-
1600	1-85-00000-275	393 202,-	16 563,-	1-85-00000-583	10 044,-	423,-
1800	1-85-00000-295	501 979,-	21 145,-	na poptávku	na poptávku	
2000	na poptávku	na poptávku		na poptávku	na poptávku	

HADE® PTK-A
DN 150 ... 2000

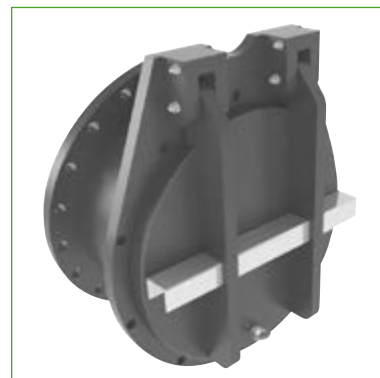
DN	HADE® PTK-A se šikmým talířem			sada pro ukotvení		
	objednáací číslo	Kč	EUR	objednáací číslo	Kč	EUR
150	3-29-03255-000	23 576,-	993,-	1-85-00000-562	1 509,-	64,-
200	3-29-03224-000	28 425,-	1 197,-	1-85-00000-563	1 509,-	64,-
250	3-29-03225-000	33 571,-	1 414,-	1-85-00000-564	1 509,-	64,-
300	3-29-03226-000	43 120,-	1 816,-	1-85-00000-565	1 534,-	65,-
400	3-29-03227-000	57 073,-	2 404,-	1-85-00000-566	2 004,-	84,-
500	1-85-00000-092	79 091,-	3 332,-	1-85-00000-567	2 474,-	104,-
600	1-85-00000-109	92 697,-	3 905,-	1-85-00000-568	3 018,-	127,-
700	1-85-00000-117	108 876,-	4 586,-	1-85-00000-569	3 092,-	130,-
800	1-85-00000-132	129 459,-	5 453,-	1-85-00000-570	3 513,-	148,-
900	1-85-00000-150	160 408,-	6 757,-	1-85-00000-571	4 008,-	169,-
1000	1-85-00000-167	179 209,-	7 549,-	1-85-00000-572	4 750,-	200,-
1100	1-85-00000-186	236 950,-	9 981,-	1-85-00000-584	10 019,-	422,-
1200	1-85-00000-202	263 099,-	11 083,-	1-85-00000-573	10 044,-	423,-
1400	1-85-00000-235	300 703,-	12 667,-	1-85-00000-586	10 069,-	424,-
1500	1-85-00000-253	410 816,-	17 305,-	1-85-00000-574	10 118,-	426,-
1600	1-85-00000-272	485 157,-	20 436,-	1-85-00000-587	10 143,-	427,-
1800	1-85-00000-292	581 292,-	24 486,-	1-85-00000-588	10 143,-	427,-
2000	1-85-00000-313	710 925,-	29 946,-	1-85-00000-589	11 702,-	493,-



DN 150 ... 2000

Montáž na přírubu

DN	PN	HADE® PTK-F se šikmým talířem		
		objednáací číslo	Kč	EUR
150	10	1-85-00000-021	23 453,-	988,-
200	10	1-85-00000-033	29 044,-	1 223,-
250	10	1-85-00000-042	34 115,-	1 437,-
300	10	1-85-00000-055	43 541,-	1 834,-
400	10	1-85-00000-076	59 844,-	2 521,-
500	10	1-85-00000-094	81 243,-	3 422,-
600	10	1-85-00000-112	95 493,-	4 022,-
700	10	1-85-00000-120	111 029,-	4 677,-
800	10	1-85-00000-135	132 923,-	5 599,-
900	10	1-85-00000-152	160 185,-	6 747,-
1000	10	1-85-00000-170	187 695,-	7 906,-
1100	10	1-85-00000-187	245 213,-	10 329,-
1200	10	1-85-00000-205	270 471,-	11 393,-
1300	10	1-85-00000-224	346 297,-	14 587,-
1400	10	1-85-00000-238	377 294,-	15 893,-
1500	10	1-85-00000-256	433 254,-	18 250,-
1600	10	1-85-00000-274	477 710,-	20 123,-
1800	10	1-85-00000-294	566 177,-	23 849,-
2000	10	1-85-00000-315	700 707,-	29 516,-

HADE® PTK-F
DN 150 ... 2000 / PN 10

Montáž na přírubu tlakového potrubí

Klapka PWK-F musí být osazena aerátorem pro přívod a odvod vzduchu.

DN	PN	HADE® PWK-F se šikmým talířem		
		objednáací číslo	Kč	EUR
150	10	1-85-00000-023	29 316,-	1 235,-
200	10	1-85-00000-036	36 663,-	1 544,-
250	10	1-85-00000-047	38 840,-	1 636,-
300	10	1-85-00000-057	49 033,-	2 065,-
400	10	1-85-00000-079	68 280,-	2 876,-
500	10	1-85-00000-097	91 658,-	3 861,-
600	10	1-85-00000-114	111 251,-	4 686,-
700	10	1-85-00000-122	131 067,-	5 521,-
800	10	1-85-00000-137	142 027,-	5 983,-
900	10	1-85-00000-153	186 755,-	7 867,-
1000	10	1-85-00000-171	202 612,-	8 535,-
1100	10	1-85-00000-189	230 493,-	9 709,-
1200	10	1-85-00000-209	260 774,-	10 985,-
1300	10	1-85-00000-226	294 394,-	12 401,-
1400	10	1-85-00000-240	346 989,-	14 616,-
1500	10	1-85-00000-259	406 264,-	17 113,-
1600	10	1-85-00000-276	477 933,-	20 132,-
1800	10	1-85-00000-296	549 626,-	23 152,-
2000	10	1-85-00000-316	712 978,-	30 033,-

HADE® PWK-F
DN 150 ... 2000 / PN 10

PN 6, 10, 16, 25 DN 150 ... 4000



EKN® H s ručním kolem
DN 150 ... 4000 / PN 10, 16, 25



Svařovaná pro vysoké teploty
DN 150 ... 1200 / PN 10, 16, 25



Se zkrácenou stavební délkou
DN 200 ... 1200 / PN 10, 16

Popis

- › Uzavírací měkkotěsnicí přírubová klapka dle EN 593 a EN 1074-2.
- › Nadstandardně nízké tlakové ztráty nového provedení EKN® H díky patentovanému hydrodynamicky tvarovanému disku a zvětšené průtočné ploše.
- › Vysoce odolné navařované sedlo z Ni-Cr korozivzdorné oceli.
- › 2x excentricky uložený disk s bezúdržbovým těsněním.
- › Čepy mimo pracovní médium.
- › Se samosvornou bezúdržbovou převodovkou s nastavitelnými koncovými dorazy a mechanickým ukazatelem polohy.
- › Možnost výměny těsnění bez nutnosti demontáže disku z klapky.
- › Nízké ovládací momenty v první fázi otevírání a v konečné fázi uzavírání.
- › Připojovací rozměry dle EN 1092-2.
- › Stavební délka dle EN 558 řada 14 (dříve F4).
- › Těsná i při podtlaku v potrubí 0,01 MPa (90% vakuum).
- › Těžká protikorozní povrchová ochrana epoxidovým povrstvením dle standardů GSK.

Provozní podmínky

- › Pitná a surová voda: max. 50 °C
- › Pracovní přetlak: max. 1,0 MPa (PN 10), max. 1,6 MPa (PN 16), max. 2,5 MPa (PN 25)

Materiály hlavních dílů

- › Těleso: tvárná litina EN-GJS-400-15 (GGG 40)
- › Disk: tvárná litina EN-GJS-400-15 (GGG 40)
- › Těsnění, O-kroužky: antibakteriální pryž EPDM
- › Čepy, šrouby: korozivzdorná ocel 1.4021 (13% Cr)
- › Ložiska čepu: bronz
- › Sedlo: návar z Ni-Cr korozivzdorné oceli, lapované
- › Ruční kolo: uhlíková ocel

Na poptávku

- › Jiné ovládání (pohon, HYsec Hydraulický pohon s pákou a závažím, aj.)
- › Speciální povrchová ochrana vnitřních částí pogumováním
- › Svařovaná ocelová konstrukce s alu-bronz nátěrem pro teploty do 200 °C
- › Krátká stavební délka dle EN 558 řada 13 (dříve F16)
- › Speciální konstrukce disku pro vysoké průtočné rychlosti
- › S možností mechanické aretace disku
- › S konci pro přivaření do potrubí
- › Těsnění: PUR, FKM
- › DN 700 ... 4000
- › Vrtání přírub PN 6

EKN® H s hydrodynamickým diskem

DN	L [mm]	PN	EKN® H převodovka AUMA GSH			EKN® H převodovka AUMA QGB		
			objednací číslo	Kč	EUR	objednací číslo	Kč	EUR
150	210	10, 16	3-36-10004-033	41 586,-	1 752,-			
200	230	10	3-36-10007-033	57 246,-	2 411,-			
200	230	16	3-36-10008-033	57 246,-	2 411,-			
250	250	10	3-36-10011-033	69 418,-	2 924,-			
250	250	16	3-36-10012-033	69 418,-	2 924,-			
300	270	10	3-36-10015-033	84 484,-	3 559,-			
300	270	16	3-36-10016-033	84 484,-	3 559,-			
350	290	10	3-36-10019-033	106 031,-	4 466,-			
350	290	16	3-36-10020-033	113 725,-	4 790,-			
400	310	10	3-36-10023-033	115 111,-	4 849,-			
400	310	16				3-36-10024-033	148 187,-	6 242,-
450	330	10				na poptávku	na poptávku	
450	330	16				3-36-10028-033	175 449,-	7 390,-
500	350	10				3-36-10031-033	186 359,-	7 850,-
500	350	16				3-36-10032-033	203 726,-	8 582,-
600	390	10				3-36-10035-033	238 855,-	10 061,-
600	390	16				3-36-10036-033	284 276,-	11 975,-



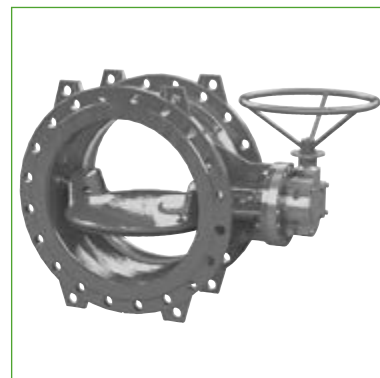
**PN 6, 10, 16, 25, 40
DN 150 ... 4000**

EKN® H pro vyšší pracovní přetlak

Pracovní přetlak: max. 2,5 MPa (PN 25).

DN	L [mm]	PN	EKN® H převodovka AUMA GSH			EKN® H převodovka AUMA QGB		
			objednáací číslo	Kč	EUR	objednáací číslo	Kč	EUR
150	210	25	3-36-10005-033	49 899,-	2 102,-			
200	230	25	3-36-10009-033	68 700,-	2 894,-			
250	250	25	3-36-10013-033	83 296,-	3 509,-			
300	270	25				3-36-10017-033	101 331,-	4 268,-
350	290	25				3-36-10021-033	128 569,-	5 416,-
400	310	25				3-36-10025-033	138 143,-	5 819,-
450	330	25				na poptávku	na poptávku	
500	350	25				3-36-10033-033	226 016,-	9 520,-
600	390	25				3-36-10037-033	286 626,-	12 074,-

DN 700 ... 1200 na poptávku



EKN® H pro vyšší pracovní přetlak
DN 150 ... 1200 / PN 25

EKN® M pro zakopání do země

S přípravou pro osazení VA-TELESKOP Zemní soupravou.

Zemní soupravu je nutné objednat zvlášť dle požadované hloubky zabudování.

DN	L [mm]	PN	EKN® M do země			PN	EKN® M do země		
			objednáací číslo	Kč	EUR		objednáací číslo	Kč	EUR
150	210	10	3-36-10004-035	39 409,-	1 660,-	16	3-36-10004-035	39 409,-	1 660,-
200	230	10	3-36-10007-035	55 069,-	2 320,-	16	3-36-10008-035	55 069,-	2 320,-
250	250	10	3-36-10011-035	67 216,-	2 831,-	16	3-36-10012-035	67 216,-	2 831,-
300	270	10	3-36-10015-035	82 307,-	3 467,-	16	3-36-10016-035	82 307,-	3 467,-
350	290	10	3-36-10019-035	103 854,-	4 375,-	16	3-36-10020-035	111 548,-	4 699,-
400	310	10	3-36-10023-035	112 934,-	4 757,-	16	3-36-10024-035	143 560,-	6 047,-
450	330	10	na poptávku	na poptávku		16	3-36-10028-035	170 823,-	7 196,-
500	350	10	3-36-10031-035	181 733,-	7 655,-	16	3-36-10032-035	198 827,-	8 375,-
600	390	10	3-36-10035-035	233 957,-	9 855,-	16	3-36-10036-035	279 650,-	11 780,-



Pro zakopání do země
DN 150 ... 600 / PN 10, 16

DN	L [mm]	PN	EKN® M do země		
			objednáací číslo	Kč	EUR
150	210	25	3-36-10005-035	47 722,-	2 010,-
200	230	25	3-36-10009-035	66 523,-	2 802,-
250	250	25	3-36-10013-035	81 119,-	3 417,-
300	270	25	3-36-10017-035	99 129,-	4 176,-
350	290	25	3-36-10021-035	123 942,-	5 221,-
400	310	25	3-36-10025-035	133 516,-	5 624,-
450	330	25	na poptávku	na poptávku	
500	350	25	3-36-10033-035	221 389,-	9 326,-
600	390	25	3-36-10037-035	283 311,-	11 934,-

Základní příslušenství

	obj. číslo	Kč/EUR
T-klíč	2-12-20220-000	1 577,-/62,-
zemní soupr.	viz kapitola 11	
poklop	viz kapitola 11	



PN 10, 16
DN 50 ... 600



S ocelovou pákou
DN 50 ... 200 / PN 10, 16

Popis

- › Uzavírací mezipřírubová měkkotěsnicí klapka dle EN 593 a EN 1074-2.
- › S průchozími závitovými dírami.
- › Připojovací rozměry dle EN 1092-2.
- › Stavební délka dle EN 558 řada 20 (dříve K1).
- › Těsná i při podtlaku v potrubí 0,01 MPa (90% vakuum).
- › Těžká protikorozní povrchová ochrana epoxidovým povrstvením dle EN 14901-1+A1.

Provozní podmínky

- › Pitná voda: max. 50 °C (litinový disk, EPDM)
- › Odpadní voda: max. 80 °C (litinový disk, NBR)
- › Voda a neagresivní tekutiny: max. 80 °C (litinový disk), max. 110 °C (nerezový disk)
- › Vzduch: max. 80 °C (litinový disk + NBR), max. 100 °C (nerezový disk + EPDM)
- › Pracovní přetlak: max. 1,0 MPa (PN 10), max. 1,6 MPa (PN 16)

Materiály hlavních dílů

- › Těleso: tvárná litina EN-GJS-400-15 (GGG-40)
- › Čep a hřídel: korozivzdorná ocel 1.4021 (13% Cr)
- › Disk: tvárná litina EN-GJS-400-15 (GGG-40) / korozivzdorná ocel 1.4408 (CF8M)
- › Manžeta: pryž EPDM / NBR, vyztužena kovovým kroužkem

Na poptávku

- › Čep, hřídel: korozivzdorná ocel 1.4404 (17% Cr, 12% Ni, 2% Mo) nebo 1.4462 (DUPLEX)
- › Osazení pneupohonem nebo elektrickým servopohonem
- › S ruční pákou se snímači koncové polohy
- › Disk: Al-bronz 2.0975 (DN 50 ... 200)

Speciální garanční podmínky

- › Na výrobek je poskytována nadstandardní prodloužená garance až 50 000 cyklů.
- › Pro více informací kontaktujte techniky podpory prodeje.

S ocelovou pákou

DN	PN	L [mm]	CEREX® 300-L pryž: EPDM, disk: tvárná litina			CEREX® 300-L pryž: EPDM, disk: korozivzdorná ocel		
			objednací číslo	Kč	EUR	objednací číslo	Kč	EUR
50	10, 16	43	3-84-00038-738	3 686,-	155,-	3-84-00038-450	3 686,-	155,-
65	10, 16	46	3-84-00038-746	3 760,-	158,-	3-84-00038-470	3 785,-	159,-
80	10, 16	46	3-31-84010-510	4 379,-	184,-	3-84-00038-512	4 478,-	189,-
100	10, 16	52	3-31-84012-510	4 948,-	208,-	3-84-00038-558	5 071,-	214,-
125	10, 16	56	3-84-00038-782	5 665,-	239,-	3-84-00038-580	5 987,-	252,-
150	10, 16	56	3-31-84016-510	7 644,-	322,-	3-84-00038-628	8 436,-	355,-
200	10	60	3-84-00039-064	9 821,-	414,-	3-84-00038-944	10 959,-	462,-
200	16	60	3-84-00038-810	10 786,-	454,-	3-84-00038-660	11 924,-	502,-

DN	PN	L [mm]	CEREX® 300-L pryž: NBR, disk: tvárná litina			CEREX® 300-L pryž: NBR, disk: korozivzdorná ocel		
			objednací číslo	Kč	EUR	objednací číslo	Kč	EUR
50	10, 16	43	3-84-00038-739	3 785,-	159,-	3-84-00038-451	3 760,-	158,-
65	10, 16	46	3-84-00038-747	4 008,-	169,-	3-84-00038-471	4 032,-	170,-
80	10, 16	46	3-84-00038-759	4 626,-	195,-	3-84-00038-513	4 725,-	199,-
100	10, 16	52	3-84-00038-775	5 245,-	221,-	3-84-00038-559	5 393,-	227,-
125	10, 16	56	3-84-00038-783	5 937,-	250,-	3-84-00038-581	6 259,-	264,-
150	10, 16	56	3-84-00038-797	7 966,-	336,-	3-84-00038-629	8 758,-	369,-
200	10	60	3-84-00039-066	10 192,-	429,-	3-84-00064-029	11 306,-	476,-
200	16	60	3-84-00038-812	11 182,-	471,-	3-84-00038-662	12 320,-	519,-



PN 10, 16
DN 50 ... 600

S nerezovou pákou

DN	PN	L [mm]	CEREX® 300-L pryž: EPDM, disk: tvárná litina			CEREX® 300-L pryž: EPDM, disk: korozivzdorná ocel		
			objednáací číslo	Kč	EUR	objednáací číslo	Kč	EUR
50	10, 16	43	3-31-84006-710	4 131,-	174,-	3-31-86006-710	4 107,-	173,-
65	10, 16	46	3-31-84008-710	4 181,-	176,-	3-31-86008-710	4 230,-	178,-
80	10, 16	46	3-31-84010-710	4 824,-	203,-	3-31-86010-703	4 923,-	207,-
100	10, 16	52	3-31-84012-710	5 368,-	226,-	3-31-86012-710	5 517,-	232,-
125	10, 16	56	3-31-84014-710	6 111,-	257,-	3-31-86014-710	6 407,-	270,-
150	10, 16	56	3-31-84016-710	7 892,-	332,-	3-31-86016-710	8 683,-	366,-
200	10	60	3-31-84019-710	10 069,-	424,-	3-31-86019-710	11 207,-	472,-
200	16	60	3-31-84018-710	11 034,-	465,-	3-31-86018-710	12 172,-	513,-



S nerezovou pákou
DN 50 ... 200 / PN 10, 16

DN	PN	L [mm]	CEREX® 300-L pryž: NBR, disk: tvárná litina			CEREX® 300-L pryž: NBR, disk: korozivzdorná ocel		
			objednáací číslo	Kč	EUR	objednáací číslo	Kč	EUR
50	10, 16	43	3-31-84106-710	4 206,-	177,-	3-31-86106-710	4 206,-	177,-
65	10, 16	46	3-31-84108-710	4 453,-	188,-	3-31-86108-710	4 478,-	189,-
80	10, 16	46	3-31-84110-710	5 047,-	213,-	3-31-86110-710	5 146,-	217,-
100	10, 16	52	3-31-84112-710	5 690,-	240,-	3-31-86112-710	5 814,-	245,-
125	10, 16	56	3-31-84114-710	6 383,-	269,-	3-31-86114-710	6 680,-	281,-
150	10, 16	56	3-31-84116-710	8 189,-	345,-	3-31-86116-710	8 980,-	378,-
200	10	60	3-31-84119-710	10 415,-	439,-	3-31-86119-710	11 553,-	487,-
200	16	60	3-31-84118-710	11 429,-	481,-	3-31-86118-710	12 567,-	529,-

S litinovou pákou

DN	PN	L [mm]	CEREX® 300-L pryž: EPDM, disk: tvárná litina			CEREX® 300-L pryž: EPDM, disk: korozivzdorná ocel		
			objednáací číslo	Kč	EUR	objednáací číslo	Kč	EUR
250	10 ¹⁾	68	3-84-00039-077	12 196,-	514,-	3-31-86021-810	16 179,-	682,-
300	10 ¹⁾	78	3-84-00039-098	15 511,-	653,-	3-84-00038-985	21 993,-	926,-

DN	PN	L [mm]	CEREX® 300-L pryž: NBR, disk: tvárná litina			CEREX® 300-L pryž: NBR, disk: korozivzdorná ocel		
			objednáací číslo	Kč	EUR	objednáací číslo	Kč	EUR
250	10 ¹⁾	68	3-84-00039-079	12 468,-	525,-	3-84-00038-966	16 476,-	694,-
300	10 ¹⁾	78	3-84-00039-100	15 759,-	664,-	3-84-00038-986	22 240,-	937,-

¹⁾ Pracovní přetlak: max. 0,6 MPa



S litinovou pákou
DN 250, 300 / PN 10



PN 10, 16
DN 50 ... 600



S převodem a ručním kolem
DN 50 ... 600 / PN 10, 16

S převodem a ručním kolem

DN	PN	L [mm]	CEREX® 300-L pryž: EPDM, disk: tvárná litina			CEREX® 300-L pryž: EPDM, disk: korozivzdorná ocel		
			objednací číslo	Kč	EUR	objednací číslo	Kč	EUR
50	10, 16	43	3-31-84006-750	5 170,-	218,-	3-31-86006-750	5 146,-	217,-
65	10, 16	46	3-31-84008-750	5 220,-	220,-	3-31-86008-750	5 245,-	221,-
80	10, 16	46	3-31-84010-700	5 863,-	247,-	3-31-86010-700	5 962,-	251,-
100	10, 16	52	3-31-84012-750	6 482,-	273,-	3-31-86012-704	6 605,-	278,-
125	10, 16	56	3-31-84014-750	7 199,-	303,-	3-31-86014-750	7 496,-	316,-
150	10, 16	56	3-31-84016-700	9 327,-	393,-	3-31-86016-705	10 118,-	426,-
200	10	60	3-31-84019-750	12 370,-	521,-	3-31-86019-705	13 433,-	566,-
200	16	60	3-31-84018-750	13 235,-	557,-	3-31-86018-700	14 373,-	605,-
250	10	68	3-31-84021-750	14 002,-	590,-	3-31-86021-702	17 095,-	720,-
250	16	68	3-31-84020-750	14 175,-	597,-	3-31-86020-750	17 243,-	726,-
300	10	78	3-31-84023-750	19 049,-	802,-	3-31-86023-702	23 576,-	993,-
300	16	78	3-31-84022-750	19 123,-	806,-	3-31-86022-750	23 626,-	995,-
350	10	78	3-31-84025-778	26 149,-	1 101,-	3-31-86025-778	34 808,-	1 466,-
350	16	78	3-31-84024-778	29 316,-	1 235,-	3-31-86024-778	37 727,-	1 589,-
400	10	102	3-31-84027-750	32 309,-	1 361,-	3-31-86027-750	43 293,-	1 824,-
400	16	102	3-31-84028-750	32 730,-	1 379,-	3-31-86028-750	44 035,-	1 855,-
450	10	114	3-31-84029-750	51 729,-	2 179,-	3-31-86029-750	67 909,-	2 861,-
450	16 ¹⁾	114	3-31-84030-750	54 648,-	2 302,-	3-31-86030-750	75 677,-	3 188,-
500	10	127	3-31-84031-750	67 612,-	2 848,-	3-31-86031-750	94 008,-	3 960,-
500	16 ¹⁾	127	3-31-84032-750	74 217,-	3 126,-	3-31-86032-750	113 601,-	4 785,-
600	10	154	3-31-84033-750	99 278,-	4 182,-	3-31-86033-750	142 150,-	5 988,-
600	16 ¹⁾	154	3-31-84034-750	97 002,-	4 086,-	3-31-86034-750	147 073,-	6 195,-

DN	PN	L [mm]	CEREX® 300-L pryž: NBR, disk: tvárná litina			CEREX® 300-L pryž: NBR, disk: korozivzdorná ocel		
			objednací číslo	Kč	EUR	objednací číslo	Kč	EUR
50	10, 16	43	3-31-84106-750	5 245,-	221,-	3-31-86106-750	5 245,-	221,-
65	10, 16	46	3-31-84108-750	5 492,-	231,-	3-31-86108-750	5 517,-	232,-
80	10, 16	46	3-31-84110-750	6 086,-	256,-	3-31-86110-750	6 185,-	261,-
100	10, 16	52	3-31-84112-750	6 778,-	286,-	3-31-86112-750	6 927,-	292,-
125	10, 16	56	3-31-84114-750	7 471,-	315,-	3-31-86114-750	7 768,-	327,-
150	10, 16	56	3-31-84116-750	9 648,-	406,-	3-31-86116-750	10 440,-	440,-
200	10	60	3-31-84119-750	12 642,-	533,-	3-31-86119-750	13 755,-	579,-
200	16	60	3-31-84118-750	13 631,-	574,-	3-31-86118-750	14 769,-	622,-
250	10	68	3-31-84121-750	14 200,-	598,-	3-31-86121-750	17 293,-	728,-
250	16	68	3-31-84120-750	14 448,-	609,-	3-31-86120-750	17 515,-	738,-
300	10	78	3-31-84123-750	19 247,-	811,-	3-31-86123-750	23 824,-	1 004,-
300	16	78	3-31-84122-750	19 371,-	816,-	3-31-86122-750	23 947,-	1 009,-
350	10	78	3-31-84125-778	25 951,-	1 093,-	3-31-86125-778	34 016,-	1 433,-
350	16	78	3-31-84124-778	29 316,-	1 235,-	3-31-86124-778	39 508,-	1 664,-
400	10	102	3-31-84127-750	33 645,-	1 417,-	3-31-86127-750	44 629,-	1 880,-
400	16	102	3-31-84128-750	34 066,-	1 435,-	3-31-86128-750	45 371,-	1 911,-
450	10	114	3-31-84129-750	51 705,-	2 178,-	3-31-86129-750	67 884,-	2 859,-
450	16 ¹⁾	114	3-31-84130-750	54 599,-	2 300,-	3-31-86130-750	67 983,-	2 864,-
500	10	127	3-31-84131-750	68 972,-	2 905,-	3-31-86131-750	95 369,-	4 017,-
500	16 ¹⁾	127	3-31-84132-750	75 627,-	3 186,-	3-31-86132-750	120 034,-	5 056,-
600	10	154	3-31-84133-750	99 253,-	4 181,-	3-31-86133-750	142 150,-	5 988,-
600	16 ¹⁾	154	3-31-84134-750	97 002,-	4 086,-	3-31-86134-750	147 049,-	6 194,-

¹⁾ Pracovní přetlak: max. 1,0 MPa (na poptávku 1,6 MPa)



PN 16
DN 50 ... 300

Popis

- › Plochá protipříruba k jistění CEREX® 300-L Uzavíracích klapek instalovaných na konci potrubí.
- › Rychlá a snadná montáž.
- › Připojovací rozměry dle EN 1092-1.
- › Těžká protikorozní povrchová ochrana epoxidovým povrstvením dle EN 14901-1+A1.

Provozní podmínky

- › Surová a odpadní voda: max. 50 °C
- › Pracovní přetlak: max. 1,6 MPa

Materiály hlavních dílů

- › Těleso: uhlíková ocel 1.0425



Protipříruba
DN 50 ... 300 / PN 16

Základní provedení

DN	PN	L [mm]	Protipříruba pro CEREX® 300-L		
			objednáací číslo	Kč	EUR
50	10, 16	20	1-84-00004-225	520,-	22,-
65	10, 16	20	1-84-00004-226	643,-	27,-
80	10, 16	20	1-84-00004-227	693,-	29,-
100	10, 16	22	1-84-00004-228	990,-	42,-
125	10, 16	22	1-84-00004-229	1 237,-	52,-
150	10, 16	24	1-84-00004-230	1 534,-	65,-
200	16	26	1-84-00004-231	2 251,-	95,-
250	16	29	1-84-00004-232	3 167,-	133,-
300	16	32	1-84-00004-233	4 305,-	181,-



PN 10, 16
DN 50 ... 600



S ocelovou pákou
DN 50 ... 200 / PN 10, 16

Popis

- › Uzavírací mezipřírubová měkkotěsnicí klapka dle EN 593 a EN 1074-2.
- › S předlitými oky pro montážní šrouby.
- › Připojovací rozměry dle EN 1092-2.
- › Stavební délka dle EN 558 řada 20 (dříve K1).
- › Těsná i při podtlaku v potrubí 0,01 MPa (90% vakuum).
- › Těžká protikorozní povrchová ochrana epoxidovým povrstvením dle EN 14901-1+A1.

Provozní podmínky

- › Pitná voda: max. 50 °C (litinový disk, EPDM)
- › Odpadní voda: max. 80 °C (litinový disk, NBR)
- › Voda a neagresivní tekutiny: max. 80 °C (litinový disk), max. 110 °C (nerezový disk)
- › Vzduch: max. 80 °C (litinový disk + NBR), max. 100 °C (nerezový disk + EPDM)
- › Pracovní přetlak: max. 1,0 MPa (PN 10), max. 1,6 MPa (PN 16)

Materiály hlavních dílů

- › Těleso: tvárná litina EN-GJS-400-15 (GGG-40)
- › Čep a hřídel: korozivzdorná ocel 1.4021 (13% Cr)
- › Disk: tvárná litina EN-GJS-400-15 (GGG-40) / korozivzdorná ocel 1.4408 (CF8M)
- › Manžeta: pryž EPDM / NBR, vyztužena kovovým kroužkem

Na poptávku

- › Čep, hřídel: korozivzdorná ocel 1.4404 (17% Cr, 12% Ni, 2% Mo) nebo 1.4462 (DUPLEX)
- › Osazení pneupohonem nebo elektrickým servopohonem
- › S ruční pákou se snímači koncové polohy
- › Disk: Al-bronz 2.0975 (DN 50 ... 200)

Speciální garanční podmínky

- › Na výrobek je poskytována nadstandardní prodloužená garance až 50 000 cyklů.
- › Pro více informací kontaktujte techniky podpory prodeje.

S ocelovou pákou

DN	PN	L [mm]	CEREX® 300-W pryž: EPDM, disk: tvárná litina			CEREX® 300-W pryž: EPDM, disk: korozivzdorná ocel		
			objednací číslo	Kč	EUR	objednací číslo	Kč	EUR
50	10, 16	43	3-84-00037-859	3 216,-	135,-	3-84-00037-073	3 241,-	137,-
65	10, 16	46	3-84-00037-865	3 340,-	141,-	3-84-00037-118	3 463,-	146,-
80	10, 16	46	3-84-00037-891	3 488,-	147,-	3-84-00037-207	3 686,-	155,-
100	10, 16	52	3-84-00037-923	4 206,-	177,-	3-84-00037-318	4 453,-	188,-
125	10, 16	56	3-84-00037-932	4 799,-	202,-	3-84-00037-364	5 542,-	233,-
150	10, 16	56	3-84-00037-975	6 655,-	280,-	3-31-16016-510	7 694,-	324,-
200	10, 16	60	3-84-00038-019	8 510,-	358,-	3-84-00037-580	10 168,-	428,-

DN	PN	L [mm]	CEREX® 300-W pryž: NBR, disk: tvárná litina			CEREX® 300-W pryž: NBR, disk: korozivzdorná ocel		
			objednací číslo	Kč	EUR	objednací číslo	Kč	EUR
50	10, 16	43	3-31-14106-510	3 290,-	139,-	3-84-00037-075	3 315,-	140,-
65	10, 16	46	3-84-00037-866	3 587,-	151,-	3-84-00037-120	3 686,-	155,-
80	10, 16	46	3-31-14110-510	3 711,-	156,-	3-84-00037-209	3 884,-	164,-
100	10, 16	52	3-31-14112-510	4 478,-	189,-	3-84-00037-320	4 725,-	199,-
125	10, 16	56	3-84-00037-933	5 047,-	213,-	3-84-00037-366	5 814,-	245,-
150	10, 16	56	3-31-14116-510	6 952,-	293,-	3-84-00037-478	7 991,-	337,-
200	10, 16	60	3-31-14118-510	8 881,-	374,-	3-84-00037-583	10 564,-	445,-



PN 10, 16
DN 50 ... 600

S nerezovou pákou

DN	PN	L [mm]	CEREX® 300-W pryž: EPDM, disk: tvárná litina			CEREX® 300-W pryž: EPDM, disk: korozivzdorná ocel		
			objednáací číslo	Kč	EUR	objednáací číslo	Kč	EUR
50	10, 16	43	3-31-14006-710	3 562,-	150,-	3-31-16006-710	3 587,-	151,-
65	10, 16	46	3-31-14008-710	3 711,-	156,-	3-31-16008-710	3 810,-	160,-
80	10, 16	46	3-31-14010-710	3 859,-	163,-	3-31-16010-710	4 032,-	170,-
100	10, 16	52	3-31-14012-710	4 849,-	204,-	3-31-16012-710	5 096,-	215,-
125	10, 16	56	3-31-14014-710	5 443,-	229,-	3-31-16014-710	6 185,-	261,-
150	10, 16	56	3-31-14016-710	6 927,-	292,-	3-31-16016-710	7 941,-	334,-
200	10, 16	60	3-31-14018-710	8 758,-	369,-	3-31-16018-710	10 415,-	439,-



S nerezovou pákou
DN 50 ... 200 / PN 10, 16

DN	PN	L [mm]	CEREX® 300-W pryž: NBR, disk: tvárná litina			CEREX® 300-W pryž: NBR, disk: korozivzdorná ocel		
			objednáací číslo	Kč	EUR	objednáací číslo	Kč	EUR
50	10, 16	43	3-31-14106-710	3 637,-	153,-	3-31-16106-710	3 661,-	154,-
65	10, 16	46	3-31-14108-710	3 934,-	166,-	3-31-16108-710	4 057,-	171,-
80	10, 16	46	3-31-14110-710	4 057,-	171,-	3-31-16110-710	4 255,-	179,-
100	10, 16	52	3-31-14112-710	5 121,-	216,-	3-31-16112-710	5 368,-	226,-
125	10, 16	56	3-31-14114-710	5 690,-	240,-	3-31-16114-710	6 432,-	271,-
150	10, 16	56	3-31-14116-710	7 199,-	303,-	3-31-16116-710	8 238,-	347,-
200	10, 16	60	3-31-14118-710	9 153,-	386,-	3-31-16118-710	10 811,-	455,-

S litinovou pákou

DN	PN	L [mm]	CEREX® 300-W pryž: EPDM, disk: tvárná litina			CEREX® 300-W pryž: EPDM, disk: korozivzdorná ocel		
			objednáací číslo	Kč	EUR	objednáací číslo	Kč	EUR
250	10,16 ¹⁾	68	3-84-00038-058	10 291,-	433,-	3-84-00037-660	14 299,-	602,-
300	10,16 ¹⁾	78	3-84-00038-094	13 705,-	577,-	3-84-00037-725	20 162,-	849,-

DN	PN	L [mm]	CEREX® 300-W pryž: NBR, disk: tvárná litina			CEREX® 300-W pryž: NBR, disk: korozivzdorná ocel		
			objednáací číslo	Kč	EUR	objednáací číslo	Kč	EUR
250	10,16 ¹⁾	68	3-84-00038-060	10 539,-	444,-	3-84-00037-661	14 522,-	612,-
300	10,16 ¹⁾	78	3-84-00038-096	13 953,-	588,-	3-84-00037-726	20 434,-	861,-

¹⁾ Pracovní přetlak: max. 0,6 MPa



S litinovou pákou
DN 250, 300 / PN 10

S plovákem

Klapku s volným koncem vřetene a plovákovou sadu je nutné objednat zvlášť.

DN	PN	L [mm]	CEREX® 300-W pryž: EPDM, disk: tvárná litina			plováková sada		
			objednáací číslo	Kč	EUR	objednáací číslo	Kč	EUR
50	10, 16	43	2-31-14006-000	3 142,-	132,-	3-84-00031-123	6 704,-	282,-
65	10, 16	46	2-31-14008-000	3 290,-	139,-	3-84-00031-123	6 704,-	282,-
80	10, 16	46	2-31-14010-000	3 463,-	146,-	3-84-00031-123	6 704,-	282,-
100	10, 16	52	2-31-14012-000	4 230,-	178,-	3-84-00031-124	6 729,-	283,-
125	10, 16	56	2-31-14014-000	4 923,-	207,-	3-84-00031-125	5 566,-	234,-
150	10, 16	56	2-31-14016-000	6 778,-	286,-	3-84-00031-126	10 069,-	424,-
200	10, 16	60	2-31-14018-000	8 881,-	374,-	3-84-00031-127	10 291,-	433,-

DN	PN	L [mm]	CEREX® 300-W pryž: EPDM, disk: korozivzdorná ocel			plováková sada		
			objednáací číslo	Kč	EUR	objednáací číslo	Kč	EUR
50	10, 16	43	2-31-16006-000	3 167,-	133,-	3-84-00031-123	6 704,-	282,-
65	10, 16	46	2-31-16008-000	3 414,-	144,-	3-84-00031-123	6 704,-	282,-
80	10, 16	46	2-31-16010-000	3 686,-	155,-	3-84-00031-123	6 704,-	282,-
100	10, 16	52	2-31-16012-000	4 527,-	191,-	3-84-00031-124	6 729,-	283,-
125	10, 16	56	2-31-16014-000	5 789,-	244,-	3-84-00031-125	5 566,-	234,-
150	10, 16	56	2-31-16016-000	7 966,-	336,-	3-84-00031-126	10 069,-	424,-
200	10, 16	60	2-31-16018-000	10 811,-	455,-	3-84-00031-127	10 291,-	433,-



S plovákem
DN 50 ... 200 / PN 10, 16



PN 10, 16
DN 50 ... 600



S převodem a ručním kolem
DN 50 ... 600 / PN 10, 16

S převodem a ručním kolem

DN	PN	L [mm]	CEREX® 300-W pryž: EPDM, disk: tvárná litina			CEREX® 300-W pryž: EPDM, disk: korozivzdorná ocel		
			objednací číslo	Kč	EUR	objednací číslo	Kč	EUR
50	10, 16	43	3-31-14006-750	4 651,-	196,-	3-31-16006-750	4 676,-	197,-
65	10, 16	46	3-31-14008-750	4 799,-	202,-	3-31-16008-750	4 898,-	206,-
80	10, 16	46	3-31-14010-750	4 948,-	208,-	3-31-16010-750	5 121,-	216,-
100	10, 16	52	3-31-14012-750	5 690,-	240,-	3-31-16012-750	5 937,-	250,-
125	10, 16	56	3-31-14014-750	6 284,-	265,-	3-31-16014-750	7 026,-	296,-
150	10, 16	56	3-31-14016-750	8 114,-	342,-	3-31-16016-701	9 153,-	386,-
200	10, 16	60	3-31-14018-750	10 737,-	452,-	3-31-16018-750	12 394,-	522,-
250	10, 16	68	3-31-14020-750	11 182,-	471,-	3-31-16020-750	15 165,-	639,-
300	10, 16	78	3-31-14022-750	16 031,-	675,-	3-31-16022-750	22 488,-	947,-
350	10, 16	78	3-31-14024-778	20 707,-	872,-	3-31-16024-778	29 291,-	1 234,-
400	10, 16	102	3-31-14028-750	26 619,-	1 121,-	3-31-16028-750	41 784,-	1 760,-
450	10, 16 ¹⁾	114	3-31-14030-750	42 477,-	1 789,-	3-31-16030-750	63 431,-	2 672,-
500	10	127	3-31-14031-750	47 598,-	2 005,-	3-31-16031-750	81 243,-	3 422,-
500	16 ¹⁾	127	3-31-14032-750	47 499,-	2 001,-	3-31-16032-750	91 510,-	3 855,-
600	10	154	3-31-14033-750	80 080,-	3 373,-	3-31-16033-750	128 346,-	5 406,-
600	16 ¹⁾	154	3-31-14034-750	79 981,-	3 369,-	3-31-16034-750	127 604,-	5 375,-

DN	PN	L [mm]	CEREX® 300-W pryž: NBR, disk: tvárná litina			CEREX® 300-W pryž: NBR, disk: korozivzdorná ocel		
			objednací číslo	Kč	EUR	objednací číslo	Kč	EUR
50	10, 16	43	3-31-14106-750	4 725,-	199,-	3-31-16106-750	4 750,-	200,-
65	10, 16	46	3-31-14108-750	5 022,-	212,-	3-31-16108-750	5 146,-	217,-
80	10, 16	46	3-31-14110-750	5 146,-	217,-	3-31-16110-750	5 344,-	225,-
100	10, 16	52	3-31-14112-750	5 987,-	252,-	3-31-16112-750	6 234,-	263,-
125	10, 16	56	3-31-14114-750	6 531,-	275,-	3-31-16114-750	7 273,-	306,-
150	10, 16	56	3-31-14116-750	8 411,-	354,-	3-31-16116-750	9 426,-	397,-
200	10, 16	60	3-31-14118-750	11 108,-	468,-	3-31-16118-750	12 765,-	538,-
250	10, 16	68	3-31-14120-750	11 429,-	481,-	3-31-16120-750	15 412,-	649,-
300	10, 16	78	3-31-14122-750	16 229,-	684,-	3-31-16122-750	22 710,-	957,-
350	10, 16	78	3-31-14124-778	20 756,-	874,-	3-31-16124-778	29 588,-	1 246,-
400	10, 16	102	3-31-14128-750	26 594,-	1 120,-	3-31-16128-750	41 735,-	1 758,-
450	10, 16 ¹⁾	114	3-31-14130-750	42 403,-	1 786,-	3-31-16130-750	63 332,-	2 668,-
500	10	127	3-31-14131-750	47 524,-	2 002,-	3-31-16131-750	81 193,-	3 420,-
500	16 ¹⁾	127	3-31-14132-750	47 425,-	1 998,-	3-31-16132-750	91 435,-	3 852,-
600	10	154	3-31-14133-750	79 981,-	3 369,-	3-31-16133-750	128 272,-	5 403,-
600	16 ¹⁾	154	3-31-14134-750	79 882,-	3 365,-	3-31-16134-750	127 505,-	5 371,-

¹⁾ Pracovní přetlak: max. 1,0 MPa (na požádání 1,6 MPa)



**PN 6
DN 100, 150**

Popis

- › Přírubový kulový kohout pro cisternové vozy.
- › Těsný i při nízkém pracovním přetlaku.
- › S dorazy koncových poloh.
- › S plastovou závěrnou maticí výstupního hrdla a vnitřními plochami ošetřenými speciálním oleji odolným nitrocelulózovým nátěrem.
- › Připojovací rozměry dle technických podmínek Drážního úřadu.
- › Protikorozi povrchová ochrana syntetickým nátěrem.

Provozní podmínky

- › Ropné látky, neagresivní kapaliny: max. 120 °C
- › Pracovní přetlak: max. 0,6 MPa

Materiály hlavních dílů

- › Těleso, příruba: tvárná litina EN-GJS-400-15 (GGG-40)
- › Čep: korozivzdorná ocel 1.4021 (13% Cr)
- › Koule: korozivzdorná ocel 1.4301 (17% Cr)
- › Sedla, ucpávkové těsnění: teflon



Pro cisternové vozy
DN 100, 150 / PN 6



**Nevhodné pro provozní
médiá ulpívající na kouli
a pro médiá obsahující prach
či jiné abrazivní částice**

Základní provedení

DN	PN	L [mm]	ALKA		
			objednací číslo	Kč	EUR
100	6	306	3-84-00036-591	31 344,-	1 320,-
150 ¹⁾	6	336	3-84-00036-593	34 264,-	1 443,-

¹⁾ Redukovaný průtok DN 100

PN 10 ... 40
DN 50 ... 200



Základní provedení
DN 50 ... 200 / PN 10 ... 40



S kulovým kohoutem
DN 50 ... 200 / PN 10 ... 25



DUOJET®-S
DN 50 ... 200 / PN 10 ... 40



DUOJET®-P
DN 50 ... 150 / PN 10 ... 25

Popis

- › Samočinný jednokomorový plovákový ventil.
- › Se třemi pracovními režimy:
 - velkokapacitní odzdušňování
 - velkokapacitní zavzdušňování
 - odzdušňování během provozu
- › Bezproblémový chod i při rychlostech blížících se rychlosti zvuku.
- › Snadná údržba bez nutnosti demontáže armatury z potrubí.
- › Možnost připojení prodlužovacího potrubí do výstupu víka.
- › Provedení s integrovaným kulovým kohoutem pro snadné proplachování a odtlakování.
- › Připojovací rozměry dle EN 1092-2.
- › Vnitřní G závit výstupu víka dle ISO 228.
- › Těžká protikorozní povrchová ochrana epoxidovým povrstvením dle standardů GSK.

Provozní podmínky

- › Pitná a surová voda: max. 50 °C
- › Pracovní přetlak:
 - min. 0,03 MPa
 - max. 1,0 MPa (PN 10), max. 1,6 MPa (PN 16)

Materiály hlavních dílů

- › Těleso: tvárná litina EN-GJS-400-15 (GGG-40)
- › Víko: korozivzdorná ocel 1.4308 (19% Cr, 10% Ni)
- › Vnitřní díly: korozivzdorná ocel 1.4541 (18% Cr, 10% Ni)
- › Těsnění: antibakteriální pryž EPDM
- › Plovák: plast / korozivzdorná ocel 1.4571 (17% Cr, 12% Ni, 2% Mo)
- › Spojovací šrouby víka: korozivzdorná ocel A2 dle ISO 3506

Na poptávku

- › DUOJET®-S s integrovanou CEREX® 300-L Uzavírací klapkou
- › V protirázovém provedení s integrovanou clonou a CEREX® 300-L Uzavírací klapkou
- › Plovák: plast (DN 80...200)
- › DN 50 PN 16 s připojením pomocí nátrubku se závitem G 2
- › S ochranou výstupu proti vnikání hmyzu
- › Pracovní přetlak 0,01 – 0,2 MPa
- › PN 25 (max. 2,5 MPa), PN 40 (max. 3,2 MPa)
- › DN 50 se závitovým připojením místo příruby
- › S omezovačem funkce ventilu (např. blokáce zavzdušňování potrubní)

Základní provedení

DN	Závit víka	PN	DUOJET®			DUOJET® s proplachovacím kohoutem		
			objednací číslo	Kč	EUR	objednací číslo	Kč	EUR
50	G 1¼	10, 16	3-14-23665-490	13 013,-	548,-	3-84-00066-429	12 938,-	545,-
50	G 2	10, 16	3-14-23657-391	19 000,-	800,-	3-84-00066-419	19 544,-	823,-
80	G 2	10, 16	3-14-23657-490	20 212,-	851,-	3-84-00066-279	19 148,-	807,-
100	G 2½	10, 16	3-14-23668-490	22 240,-	937,-	3-84-00066-280	23 255,-	980,-
150	G 4	10, 16	3-14-23672-490	36 737,-	1 547,-	3-84-00066-401	37 974,-	1 600,-
200	G 4	10	3-14-23673-490	48 439,-	2 040,-	3-84-00066-402	50 839,-	2 141,-
200	G 4	16	3-14-23673-491	48 439,-	2 040,-	3-84-00066-403	50 962,-	2 147,-

Velkoobjemový

DN	Závit víka	PN	DUOJET®-P		
			objednací číslo	Kč	EUR
50	G 2	10, 16	3-14-23657-391	19 000,-	800,-
80	G 3	10, 16	3-14-23657-380	21 226,-	894,-
100	G 4	10, 16	3-14-23668-380	30 058,-	1 266,-
150	G 5	10, 16	3-14-23672-380	50 245,-	2 116,-



PN 10, 16
DN 50 ... 200

Popis

- › Samočinný jednokomorový plovákový ventil.
- › Se třemi pracovními režimy:
 - velkokapacitní odvzdušňování
 - velkokapacitní zavzdušňování
 - odvzdušňování během provozu
- › Hladký vnitřní povrch tělesa odolává zanášení nečistotami a usazování inkrustů.
- › Snadná údržba bez nutnosti demontáže armatury z potrubí.
- › Možnost instalace výstupem do libovolného směru díky otočné přírubě.
- › Vysoká funkční spolehlivost díky uložení pohyblivých částí do horní části ventilu, kde jsou chráněny před stykem s odpadní vodou.
- › Připojovací rozměry dle EN 1092-2.
- › Vnitřní G závit výstupu víka dle ISO 228.
- › Všechny díly jsou z nekorodujících nebo korozivzdorných materiálů.

Provozní podmínky

- › Odpadní voda: max. 20 °C
- › Pracovní přetlak:
 - min. 0,01 MPa
 - max. 1,0 MPa (PN 10), max. 1,6 MPa (PN 16)

Materiály hlavních dílů

- › Těleso, plovák: PE-HD 100
- › Připojovací příruba: uhlíková ocel, potažena PP
- › Víko: korozivzdorná ocel 1.4308 (19% Cr, 10% Ni)
- › Vnitřní díly: PA/PVC
- › Těsnění: pryž NBR
- › Těsnění kuželky: pryž EPDM
- › Příruba víka, spojovací šrouby víka: korozivzdorná ocel A2 dle ISO 3506

Na poptávku

- › Dovolená pracovní teplota do 50 °C při sníženém pracovním přetlaku
- › V protirázovém provedení s integrovanou clonou
- › S odvzdušňovacím uzávěrem pro čištění nahromaděným vzduchem
- › S blokováním v otevřené poloze při proplachování
- › Víko: duplexní ocel
- › S ochranou výstupu proti vnikání hmyzu
- › S omezovačem funkce ventilu (např. blokáce zavzdušňování potrubní)

Základní provedení

DN	Závit víka	PN	FLOWJET® PE		
			objednávací číslo	Kč	EUR
50	G 1¼	10, 16	3-28-01220-010	33 670,-	1 418,-
80	G 1¼	10, 16	3-28-01221-010	33 447,-	1 409,-
100	G 1¼	10, 16	3-28-01222-010	34 288,-	1 444,-
150	G 2½	10, 16	3-28-01223-010	52 125,-	2 196,-
200	G 2½	10	3-28-01224-011	61 749,-	2 601,-
200	G 2½	16	3-28-01224-010	61 749,-	2 601,-

Nerezové provedení

DN	Závit víka	PN	FLOWJET® NIRO korozivzdorná ocel 1.4571		
			objednávací číslo	Kč	EUR
50	G 1¼	10, 16	3-84-00059-080	51 556,-	2 172,-
80	G 1¼	10, 16	3-84-00059-101	53 609,-	2 258,-
100	G 1¼	10, 16	3-84-00059-104	58 730,-	2 474,-
150	G 2½	10, 16	3-84-00042-474	80 748,-	3 401,-
200	G 2½	16	3-84-00059-105	94 181,-	3 967,-



FLOWJET® PE
DN 50 ... 200 / PN 10, 16



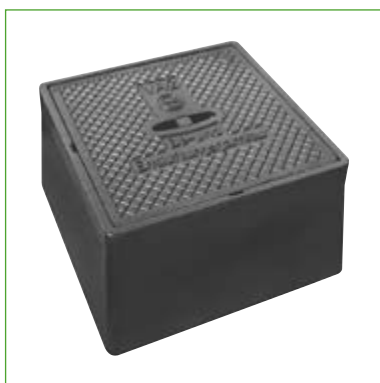
FLOWJET® NIRO
DN 50 ... 200 / PN 16



PN 10, 16
DN 50, 80



Základní provedení
DN 50, 80 / PN 10, 16



BEV Poklop
480 x 480 x 270 mm

Popis

- › Souprava s vnitřním DUOJET® Od- a zavzdušňovacím ventilem (DN 50).
- › Pro zakopání s odvětráním nad úroveň terénu nebo pod speciální BEV Poklop.
- › Ochranný plášť plní funkci šachty, čímž snižuje náklady na zabudování.
- › Snadná údržba bez nutnosti vykopání nebo demontáže soupravy z potrubí.
- › Vnitřní ventil není pevně spojen se soupravou a lze snadno bezpečně vyjmout díky automatickému uzavření soupravy pomocí koule.
- › Velká flexibilita při zakopání díky možnosti zkrácení ochranného pláště až o 100 mm.
- › Odvodnění dna ochranného pláště pomocí šroubové plastové spojky pro přímý odvod vody nebo pro připojení odvodňovacího potrubí.
- › Bezproblémový chod i při rychlostech blížících se rychlosti zvuku.
- › Připojovací rozměry dle EN 1092-2.
- › Těžká protikorozní povrchová ochrana epoxidovým povrstvením dle standardů GSK.

Provozní podmínky

- › Pitná a surová voda: max. 50 °C
- › Pracovní přetlak:
 - min. 0,03 MPa
 - max. 1,6 MPa

Materiály hlavních dílů

- › Těleso: tvárná litina EN-GJS-400-15 (GGG-40)
- › Plášť: korozivzdorná ocel 1.4301 (17% Cr)
- › Vnitřní díly: korozivzdorná ocel 1.4571 (17% Cr, 12% Ni, 2% Mo)
- › Připojovací hrdlo pro ventil: bronz
- › Těsnění: antibakteriální pryž EPDM
- › Koule: hliník, celopogumovaná antibakteriální pryž EPDM
- › Spojovací šrouby: korozivzdorná ocel A2 dle ISO 3506

Na poptávku

- › Pro vyšší objemy vzduchu s vnitřním DUOJET® Od- a zavzdušňovacím ventilem DN 80
- › Plášť: korozivzdorná ocel 1.4541 (18% Cr, 10% Ni) / uhlíková ocel + epoxidové povrstvení
- › Plovák ventilu: korozivzdorná ocel 1.457 (17% Cr, 12% Ni, 2% Mo)
- › Pracovní přetlak 0,01 – 0,1 MPa

Souprava

DN	PN	Rd ¹⁾ [m]	BEV DUOJET® DN 50			BEV DUOJET® DN 80		
			objednací číslo	Kč	EUR	objednací číslo	Kč	EUR
50	10, 16	1,00	3-14-24020-810	38 469,-	1 620,-			
50	10, 16	1,25	3-84-00039-963	40 597,-	1 710,-			
50	10, 16	1,50	3-14-24020-812	48 711,-	2 052,-			
50	10, 16	1,75	3-84-00039-965	80 476,-	3 390,-			
80	10, 16	1,00	3-14-24020-410	38 420,-	1 618,-	3-14-24021-100		na poptávku
80	10, 16	1,25	3-14-24020-411	41 166,-	1 734,-	3-14-24021-125		na poptávku
80	10, 16	1,50	3-14-24020-412	45 198,-	1 904,-	3-14-24021-150		na poptávku
80	10, 16	1,75	3-14-24020-413	80 995,-	3 412,-	3-14-24021-175		na poptávku

1) Krycí hloubka Rd - svislá vzdálenost od povrchu terénu k povrchu potrubí osazeného v zemi

Příslušenství

Nosná deska a poklop s dostatečným objemem pro odvod vzduchu.
Rozměry poklopu: 480 x 480 x 270 mm

BEV Poklop litina			Nosná deska pod poklop beton		
objednací číslo	Kč	EUR	objednací číslo	Kč	EUR
2-28-01098-000	6 086,-	256,-	2-29-00497-000	816,-	34,-



PN 25
DN 20, 25, 32

Popis

- › Samočinný jednokomorový plovákový odvzdušňovač.
- › Max. množství odvedeného vzduchu 0,39 m³/min.
- › Těžká protikorozní povrchová ochrana epoxidovým povrstvením dle standardů GSK.

Provozní podmínky

- › Pitná a surová voda: max. 50 °C
- › Pracovní přetlak:
 - min. 0,05 MPa
 - max. 2,5 MPa

Materiály hlavních dílů

- › Těleso, víko: tvárná litina EN-GJS-400-15 (GGG-40)
- › Plovák: ABS
- › Těsnění: NBR
- › Spojovací šrouby víka: korozivzdorná ocel A2 dle ISO 3506

Na poptávku

- › S adaptérem s přírubou DN 40 ... 80
- › S adaptérem s vnějším závitem G ¾



Základní provedení
DN 20, 25, 32 / PN 25



S kulovým kohoutem
DN 20, 25, 32 / PN 25

Základní provedení

DN	PN	Vnitřní závit	BEV-E		
			objednáací číslo	Kč	EUR
20	25	G ¾	3-14-24010-500	11 058,-	466,-
25	25	G 1	3-14-24011-500	11 405,-	480,-
32	25	G 1¼	3-14-24012-500	12 271,-	517,-

S kulovým kohoutem

DN	PN	Vnitřní závit	BEV-E s kulovým kohoutem		
			objednáací číslo	Kč	EUR
20	25	G ¾	3-14-24010-510	11 405,-	480,-
25	25	G 1	3-14-24011-510	12 617,-	531,-
32	25	G 1¼	3-14-24012-510	14 002,-	590,-

PN 10 DN 25 ... 80



Přírubový
DN 50, 80 / PN 10



Nátrubkový
DN 25 / PN 10

Popis

- › Samočinný jednokomorový plovákový odvzdušňovač.
- › S bezazbestovým těsněním.
- › Max. množství odvedeného vzduchu 0,14 m³/min.
- › Těžká protikorozní povrchová ochrana epoxidovým povrstvením dle EN 14901-1+A1.

Provozní podmínky

- › Pitná a surová voda: max. 50 °C
- › Pracovní přetlak:
 - min. 0,05 MPa
 - max. 1,0 MPa

Materiály hlavních dílů

- › Těleso, příruba: šedá litina EN-GJL-250 (GG-25)
- › Koule: pryž NR
- › Odpouštěcí tryska: mosaz
- › Těsnění: polypropylen
- › Spojovací šrouby: uhlíková ocel, pozinkovány

Přírubový

DN	PN	HILL přírubový		
		objednací číslo	Kč	EUR
50	10	3-84-00040-019	2 697,-	114,-
80	10	3-84-00040-020	2 721,-	115,-

Nátrubkový

DN	PN	Vnitřní závit	HILL nátrubkový		
			objednací číslo	Kč	EUR
25	10	G 1	3-84-00040-017	3 117,-	131,-


PN 10, 16
DN 50 ... 300
Popis

- › Automatický hydraulicky ovládaný membránový redukční ventil s řídicím okruhem.
- › Lineární regulační charakteristika díky antikavitačnímu šterbinovému regulačnímu válci, který je volen dle konkrétních hydraulických podmínek.
- › Šterbinový regulační válec, kapalinový manometr i filtr regulačního okruhu jsou standardní součástí sestavy.
- › Dlouhá životnost díky navařovanému sedlu.
- › Provoz bez kavitace, vibrací a hluku.
- › Připojovací rozměry dle EN 1092-2.
- › Stavební délka dle EN 558 řada 1 (dříve F1) s výjimkou u DN 300.
- › Těžká protikorozní povrchová ochrana epoxidovým povrstvením dle EN 14901-1+A1.

Provozní podmínky

- › Pitná a užitková voda: max. 50 °C
- › Pracovní přetlak: max. 1,0 MPa (PN 10), max. 1,6 MPa (PN 16)
- › Rozdíl pracovních tlaků: min. 0,05 MPa

Materiály hlavních dílů

- › Těleso, víko: tvárná litina EN-GJS-400-15 (GGG-40)
- › Těsnění, membrána, O-kroužky: antibakteriální pryž EPDM
- › Sedlo: návar z Ni-Cr korozivzdorné oceli, lapované
- › Šterbinový regulační válec: korozivzdorná ocel 1.4301 (17% Cr)
- › Potrubí řídicího okruhu: korozivzdorná ocel 1.4571 (17% Cr, 12% Ni, 2% Mo)
- › Filtr, funkční části řídicího okruhu: mosaz

Povinné doplňující údaje k poptávce

- › Požadovaný výstupní pracovní tlak p_2
- › Vstupní pracovní tlak p_{1min} , p_{1max}
- › Průtokové množství Q_{min} , Q_{max}

Základní provedení

Uvedené ceny jsou orientační a slouží pouze pro ilustraci cenové hladiny výrobku.

Přesnou cenu stanoví technik VAG na základě uvedených doplňujících údajů v poptávce.

DN	PN	L [mm]	PICO®-M rozsah: 0,15 ... 1,2 MPa		
			objednací číslo	Kč	EUR
50	10	230	3-32-00501-000	33 892,-	1 428,-
65	10	290	3-32-00502-000	41 636,-	1 754,-
80	10	310	3-32-00503-000	41 141,-	1 733,-
100	10	350	3-32-00504-000	43 565,-	1 835,-
125	10	400	3-32-00505-000	45 940,-	1 935,-
150	10	480	3-32-00506-000	61 377,-	2 585,-
200	10	600	3-32-00507-000	95 963,-	4 042,-
200	16	600	3-32-00508-000	95 963,-	4 042,-
250	10	730	3-32-00509-000	133 912,-	5 641,-
250	16	730	3-32-00510-000	133 912,-	5 641,-
300	10	710	3-32-00511-000	161 941,-	6 821,-
300	16	710	3-32-00512-000	161 941,-	6 821,-



PICO®-M
DN 50 ... 300 / PN 10, 16



**Individuálně řešená
armatura: poptávka musí
vždy obsahovat povinné
doplňující údaje**

PN 10, 16, 25
DN 50 ... 600



PICO®-H, typ 02
K redukci výstupního tlaku
DN 50 ... 300 / PN 10, 16



**Individuálně řešená
armatura: poptávka musí
vždy obsahovat povinné
doplňující údaje**

Popis

- › Automatický hydraulicky ovládaný membránový regulační ventil s řídicím okruhem.
- › Stavebnicový systém postihuje všechna standardní zadání:
 - typ 02: redukce výstupního tlaku
 - typ 03: udržení konstantního tlaku před ventilem
 - typ 04: regulace výšky vodní hladiny plovákem
 - typ 05: regulace výšky vodní hladiny dle tlaku vodního sloupce
- › Lineární regulační charakteristika díky antikavitačnímu šterbinovému regulačnímu válci, který je volen dle konkrétních hydraulických podmínek.
- › Šterbinový regulační válec, kapalinové manometry i filtr regulačního okruhu s optickou kontrolou znečištění jsou standardní součástí sestavy.
- › Dlouhá životnost díky navařovanému sedlu.
- › Provoz bez kavitace, vibrací a hluku.
- › Připojovací rozměry dle EN 1092-2.
- › Stavební délka dle EN 558 řada 1 (dříve F1) s výjimkou u DN 300.
- › Těžká protikorozní povrchová ochrana epoxidovým povrstvením dle standardů GSK.

Provozní podmínky

- › Pitná a užitková voda: max. 50 °C
- › Pracovní přetlak: max. 1,0 MPa (PN 10), max. 1,6 MPa (PN 16)
- › Rozdíl pracovních tlaků: min. 0,05 MPa

Materiály hlavních dílů

- › Těleso, víko: tvárná litina EN-GJS-400-15 (GGG-40)
- › Závitová pouzdra: korozivzdorná ocel 1.4301 (17% Cr)
- › Těsnění, membrána, O-kroužky: antibakteriální pryž EPDM
- › Sedlo: návar z Ni-Cr korozivzdorné oceli, lapované
- › Filtr, řídicí ventil, řídicí okruh: korozivzdorné oceli (17% Cr)

Nestandardní provedení

- › DN 350 ... 600
- › PN 25
- › Typ 09: prevence vodních rázů a ochrana čerpadla
- › Typ 06: regulace průtoku
- › Jiné funkce či jejich kombinace

Základní provedení

Uvedené ceny jsou orientační a slouží pouze pro ilustraci cenové hladiny výrobku.

Přesnou cenu stanoví technik VAG na základě uvedených doplňujících údajů v poptávce.

DN	PN	L [mm]	PICO®-H, typ 02 rozsah: 0,2 ... 1,2 MPa			PICO®-H, typ 03 rozsah: 0,3 ... 2,1 MPa		
			objednací číslo	Kč	EUR	objednací číslo	Kč	EUR
50	10, 16	230	3-32-00601-000	52 001,-	2 190,-	3-32-00601-010	60 982,-	2 569,-
65	10, 16	290	3-32-00602-000	58 879,-	2 480,-	3-32-00602-010	70 655,-	2 976,-
80	10, 16	310	3-32-00603-000	64 420,-	2 714,-	3-32-00603-010	77 309,-	3 256,-
100	10, 16	350	3-32-00604-000	72 856,-	3 069,-	3-32-00604-010	87 452,-	3 684,-
125	10, 16	400	3-32-00605-000	88 516,-	3 729,-	3-32-00605-010	106 229,-	4 475,-
150	10, 16	480	3-32-00606-000	96 853,-	4 080,-	3-32-00606-010	116 249,-	4 897,-
200	10	600	3-32-00607-000	138 885,-	5 850,-	3-32-00607-010	166 667,-	7 021,-
200	16	600	3-32-00608-000	138 885,-	5 850,-	3-32-00608-010	166 667,-	7 021,-
250	10	730	3-32-00609-000	185 963,-	7 833,-	3-32-00609-010	223 146,-	9 400,-
250	16	730	3-32-00610-000	185 963,-	7 833,-	3-32-00610-010	223 146,-	9 400,-
300	10	710	3-32-00611-000	241 700,-	10 181,-	3-32-00611-010	290 040,-	12 217,-
300	16	710	3-32-00612-000	241 700,-	10 181,-	3-32-00612-010	290 040,-	12 217,-



PN 10, 16, 25
DN 50 ... 600

Povinné doplňující údaje k poptávce

PICO®-H, typ 02

K redukci výstupního tlaku

- › Požadovaný výstupní pracovní tlak p_2
- › Vstupní pracovní tlak p_{1min} , p_{1max}
- › Průtokové množství Q_{min} , Q_{max}
- › Rozsah regulace:
 - standardní 0,2-1,2 MPa
 - na vyžádání 0,04-0,2 MPa; 0,1-0,5 MPa; 0,5-2,1 MPa

PICO®-H, typ 03

K udržení konstantního tlaku před ventilem

- › Požadovaný vstupní pracovní tlak p_1
- › Průtokové množství Q_{min} , Q_{max}
- › Rozsah regulace:
 - standardní 0,3-2,1 MPa
 - na vyžádání 0,01-0,6 MPa

PICO®-H, typ 04

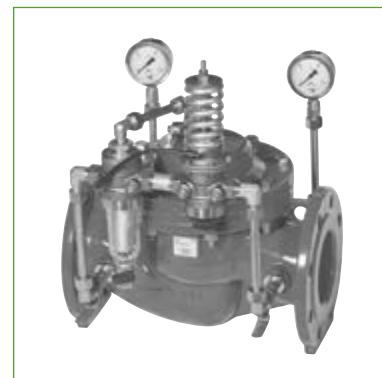
K regulaci výšky vodní hladiny plovákem

- › Požadovaná výška vodního sloupce H
- › Vstupní pracovní tlak p_1
- › Průtokové množství Q_{max}

PICO®-H, typ 05

K regulaci výšky vodní hladiny dle tlaku vodního sloupce

- › Požadovaná výška vodního sloupce H_{min} , H_{max}
- › Vstupní pracovní tlak p_1
- › Průtokové množství Q_{max}



PICO®-H, typ 03
K udržení konst. vstupního tlaku
DN 50 ... 300 / PN 10, 16



PICO®-H, typ 05
K regulaci výšky vodní hladiny
DN 50 ... 300 / PN 10, 16



**Individuálně řešená
armatura: poptávka musí
vždy obsahovat povinné
doplňující údaje**

PN 10, 16, 25
DN 50 ... 200



S ručním kolem
DN 50 ... 200 / PN 10, 16, 25



S přípravou pro pohon
DN 50 ... 200 / PN 10, 16, 25



DURA SV s ovládáním plovákem
DN 50 ... 150 / PN 16



**Individuálně řešená
armatura: poptávka musí
vždy obsahovat povinné
doplňující údaje**

Popis

- › Vně řízený regulační ventil se stoupajícím vřetenem a třemi O-kroužky v ucpávce.
- › Lineární regulační charakteristika díky antikavitačnímu štěrbínovému regulačnímu válci, který je volen dle konkrétních hydraulických podmínek.
- › Proměnlivý prstencový průřez umožňuje průběžné škrcení.
- › Nízké ovládací momenty díky tlakově vyváženému pístu.
- › Dlouhá životnost díky navařovanému sedlu.
- › Provoz bez kavitace, vibrací a hluku.
- › Připojovací rozměry dle EN 1092-2.
- › Stavební délka dle EN 558 řada 1 (dříve F1).
- › Těžká protikorozi povrchová ochrana epoxidovým povrstvením dle standardů GSK.

Provozní podmínky

- › Pitná a surová voda: max. 50 °C
- › Pracovní přetlak: max. 1,6 MPa

Materiály hlavních dílů

- › Těleso, víko: tvárná litina EN-GJS-400-15 (GGG-40)
- › Štěrbínový válec, vyrovnávací válec: korozivzdorná ocel 1.4301 (17% Cr)
- › Vřetenem: korozivzdorná ocel 1.4057 (17% Cr)
- › Sedlo: návar z Ni-Cr korozivzdorné oceli, lapované
- › Ucpávkový šroub: mosaz
- › Těsnění: pryž EPDM

Nestandardní provedení

- › S manometry připojenými pomocí zalisovaných CORFIX® Závitových pouzder
- › Vřetenem: korozivzdorná ocel 1.4404 (17% Cr, 12% Ni, 2% Mo)
- › Jmenovitý tlak PN 25
- › S el. servopohonem
- › DURA SV s ovládáním plovákem

Povinné doplňující údaje k poptávce

- › Vodní sloupec H_1 nebo stat. tlak p_1 před ventilem
- › Požadovaný vodní sloupec H_2 nebo statický tlak p_2 za ventilem
- › Průtokové množství média Q_{min} , Q_{max}
- › Jmenovitá světlost DN_1 , délka L_1 , materiál a technický stav potrubí před ventilem
- › Jmenovitá světlost DN_2 , délka L_2 , materiál a technický stav potrubí za ventilem
- › Požadovaný způsob ovládání

Základní provedení

Uvedené ceny jsou orientační a slouží pouze pro ilustraci cenové hladiny výrobku.

Přesnou cenu stanoví technik VAG na základě uvedených doplňujících údajů v poptávce.

DN	PN	L [mm]	DURA ruční kolo			DURA příprava pro EP		
			objednací číslo	Kč	EUR	objednací číslo	Kč	EUR
50	10, 16	230	3-32-00701-000	53 164,-	2 239,-	3-32-00701-001	65 657,-	2 766,-
65	10, 16	290	3-32-00702-000	59 027,-	2 486,-	3-32-00702-001	71 446,-	3 010,-
80	10, 16	310	3-32-00703-000	60 808,-	2 561,-	3-32-00703-001	71 595,-	3 016,-
100	10, 16	350	3-32-00704-000	68 601,-	2 890,-	3-32-00704-001	79 214,-	3 337,-
125	10, 16	400	3-32-00705-000	73 376,-	3 091,-	3-32-00705-001	85 325,-	3 594,-
150	10, 16	480	3-32-00706-000	110 732,-	4 664,-	3-32-00706-001	123 002,-	5 181,-
200	16	600	3-84-00043-659	171 565,-	7 227,-	3-84-00065-807	188 734,-	7 950,-



PN 10 ... 40
DN 150 ... 2000

Popis

- › Přírubový jednosměrný regulační ventil s kruhovým průřezem průtoku.
- › Plynulá regulace i při vysokých rozdílech tlaku a průtoků.
- › Individuální konstrukce plunžru dle konkrétních podmínek provozu.
- › Lineární regulační charakteristika.
- › Provoz bez kavitace, vibrací a hluku.
- › Proměnlivý prstencový průřez umožňuje průběžné škrcení.
- › Nízké ovládací momenty díky tlakově vyváženému plunžru.
- › Otěru odolné vodící lišty s povrchovým vytvrzením návarů.
- › Dlouhá životnost díky ložiskům mimo pracovní médium.
- › Se samosvornou šnekovou převodovkou s ukazatelem polohy.
- › Připojovací rozměry dle EN 1092-2.
- › Stavební délka:
 - dle EN 558 řada 15 (DN 150 ... 450)
 - 1,5 x DN (DN 500 ... 2000)
- › Těžká protikorozní povrchová ochrana epoxidovým povrstvením dle EN 14901-1+A1.



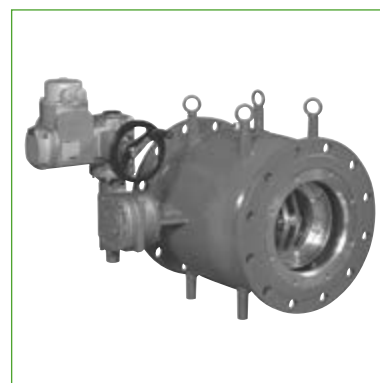
S ručním kolem
DN 150 ... 1600 / PN 10 ... 40

Provozní podmínky

- › Pitná nebo užitková voda: max. 50 °C
- › Pracovní přetlak: max. 1,0 MPa (PN 10), max. 1,6 MPa (PN 16), max. 2,5 MPa (PN 25), max. 4,0 MPa (PN 40)

Materiály hlavních dílů

- › Těleso: tvárná litina EN-GJS-400-15 (GGG-40)
- › Plunžr: korozivzdorná ocel 1.4301 (17% Cr)
- › Klíkový mechanismus, vnitřní části:
 - korozivzdorná ocel 1.4301 (17% Cr) (DN 150 ... 800)
 - tvárná litina EN-GJS-400-15 (GGG-40) (DN 900 ... 1600)
 - korozivzdorná ocel 1.4308 (19% Cr, 10% Ni) (DN 1800 ... 2000)
- › Vodící lišty pístu: návar z bronzu, lapovaný
- › Těsnění: antibakteriální pryž EPDM
- › Ložisková pouzdra: bronz



S elektrickým servopohonem
DN 150 ... 2000 / PN 10 ... 40

Nestandardní provedení

- › Jiná povrchová ochrana (PATIG, RILSAN® PA 11, Halar® ECTFE)
- › S HYsec Hydraulickým pohonem s pákou a závažím
- › S řídicím okruhem pro automatické hydraulické ovládání pracovním médiem

Povinné doplňující údaje k poptávce

- › Vodní sloupec H_1 nebo stat. tlak p_1 před ventilem
- › Požadovaný vodní sloupec H_2 nebo statický tlak p_2 za ventilem
- › Průtokové množství média Q_{min} , Q_{max}
- › Jmenovitá světlost DN_1 , délka L_1 , materiál a technický stav potrubí před ventilem
- › Jmenovitá světlost DN_2 , délka L_2 , materiál a technický stav potrubí za ventilem
- › Požadovaný způsob ovládání

Objednací číslo a cenu stanoví technik VAG dle výše uvedených doplňujících údajů.



**Individuálně řešená
armatura: poptávka musí
vždy obsahovat povinné
doplňující údaje**



PN 10
DN 400 ... 3000



S elektrickým servopohonem
DN 400 ... 3000 / PN 10



**Individuálně řešená
armatura: poptávka musí
vždy obsahovat povinné
doplňující údaje**

Popis

- › Kuželový rozstřikovací ventil s válcovým tělesem pro spodní výpustě přehrad.
- › Vysoká kapacita výtoku.
- › Lineární regulační charakteristika ve všech pracovních polohách.
- › Konstrukce umožňuje efektivní maření kinetické energie vody bez kavitace a vibrací.
- › Vysoce abrazivně odolná těsnicí sedla.
- › Prstencový průtok v každém místě příčného řezu.
- › Nízké ovládací momenty.
- › Speciální profilové těsnění mezi tělesem a regulačním válcem.
- › Dvojitý těsnicí systém na výstupu (měkko- i kovotěsnicí).
- › Stavitelné kluzáky pro symetrické seřízení provozní vůle.
- › Profilová těsnění lze vyměnit bez nutnosti demontáže armatury z potrubí.
- › Dlouhá životnost těsnicího prstence díky jeho umístění mimo hlavní proud média.
- › Připojovací rozměry dle EN 1092-1.
- › Těžká protikorozní povrchová ochrana epoxidovým povrstvením dle EN 14901-1+A1.

Provozní podmínky

- › Voda: max. 40 °C
- › Pracovní přetlak: max. 1,0 MPa (100 m vodního sloupce)

Materiály hlavních dílů

- › Těleso: uhlíková ocel S355J2 (1.0577)
- › Přesuvný plášť, sedlo a prsteneček, vodící lišty, vřetena: korozivzdorná ocel 1.4307 (17% Cr)
- › Stavitelné kluzáky: bronz CuSn12-C

Nestandardní provedení

- › Integrovaný zavzdušňovací systém na výstupu
- › Pracovní přetlak do 2,5 MPa
- › Usměrnovací difuzor výtoku
- › Speciální konstrukční úpravy
- › Povrchová ochrana keramickým nátěrem

Povinné doplňující údaje k poptávce

- › Statický spád před ventilem H_{min} , H_{max}
- › Průtokové množství Q_{min} , Q_{max}
- › Materiál, jmenovitá světlost DN a délka potrubí L_1 před ventilem
- › Typ vrtání příruby
- › Požadovaný způsob ovládní
- › Uspořádání výtoku:
 - volný
 - nad hladinu
 - pod hladinu
 - ventilová komora
 - vířivá komora
 - instalace na vnější straně přehradní stěny
- › Schéma umístění ventilu

Objednací číslo a cenu stanoví technik VAG dle výše uvedených doplňujících údajů.



PN 10, 16
DN 40 ... 250

Popis

- › Jednosměrný filtr.
- › K lapání mechanických nečistot z pracovního média.
- › DN 200 a 250 s vypouštěcí zátkou pro odkalení bez nutnosti vyjímat síto ven z tělesa.
- › Síto z drátěné tkaniny.
- › S ochrannou klecí zabraňující zborcení síta.
- › Připojovací rozměry dle EN 1092-2.
- › Stavební délka dle EN 558 řada 1 (dříve F1).
- › Protikorozi povrchová ochrana syntetickým nátěrem / těžká protikorozi povrchová ochrana epoxidovým povrstvením dle EN 14901-1+A1.

Provozní podmínky

- › Pitná a surová voda: max. 50 °C (epoxid)
- › Pára, olej, neagresivní média: max. 200 °C (syntetika)
- › Pracovní přetlak: v závislosti na teplotě max. 1,6 MPa

Materiály hlavních dílů

- › Těleso, čistící víko: šedá litina EN-GJL-250 (GG-25)
- › Síto, ochranná klec: korozivzdorná ocel 1.4301 (17% Cr)
- › Vypouštěcí zátka: mosaz

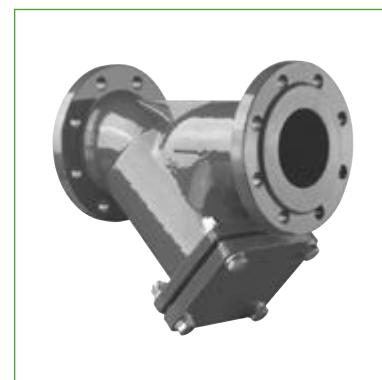
Na poptávku

- › DN 150 PN 10
- › Jiná velikost otvorů síta
- › Náhradní síto
- › Pro oleje

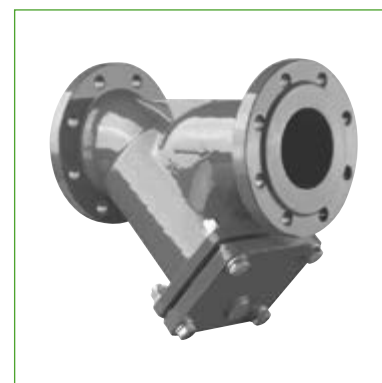
Základní provedení

DN	PN	L [mm]	FORTE epoxid			FORTE syntetický nátěr		
			objednáací číslo	Kč	EUR	objednáací číslo	Kč	EUR
40	10, 16	200	3-28-00254-002	3 538,-	149,-	3-84-00040-082	3 389,-	143,-
50	10, 16	230	3-28-00255-002	4 206,-	177,-	3-84-00040-084	4 008,-	169,-
65	10, 16	290	3-28-00256-002	5 987,-	252,-	3-84-00040-086	5 640,-	238,-
80	10, 16	310	3-28-00257-002	6 432,-	271,-	3-84-00040-091	6 135,-	258,-
100	10, 16	350	3-28-00258-002	7 768,-	327,-	3-84-00040-098	7 545,-	318,-
125	10, 16	400	3-28-00259-002	12 320,-	519,-	3-84-00040-102	11 924,-	502,-
150	10, 16	480	3-28-00260-002	16 897,-	712,-	3-84-00040-103	15 858,-	668,-
200 ¹⁾	10	600	3-28-00261-003	31 542,-	1 329,-	3-84-00040-077	28 326,-	1 193,-
200 ¹⁾	16	600	3-28-00261-002	31 542,-	1 329,-	3-84-00040-066	28 475,-	1 199,-
250 ¹⁾	10	730	3-28-00263-005	59 250,-	2 496,-	3-84-00040-081	56 603,-	2 384,-
250 ¹⁾	16	730	3-28-00263-002	59 250,-	2 496,-	3-84-00040-078	56 578,-	2 383,-

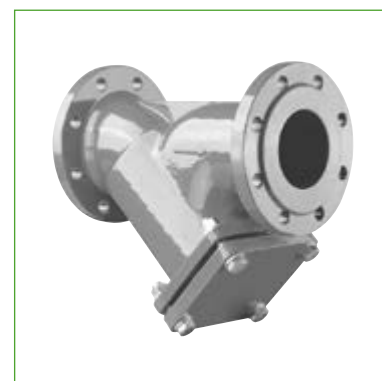
¹⁾ S vypouštěcí zátkou



Základní provedení
DN 40 ... 150 / PN 10, 16



S vypouštěcí zátkou
DN 200, 250 / PN 10, 16



Syntetické povrstvení
DN 40 ... 250 / PN 10, 16



Použití pro olej je nutné konzultovat s výrobcem

PN 10 DN 50 ... 250



Základní provedení
DN 50 ... 250 / PN 10

Popis

- › Pro ochranu sacího potrubí před vnikáním mechanických nečistot.
- › S integrovanou zpětnou klapkou, která brání samovolnému vyprazdňování potrubí a zavzdušnění čerpadla.
- › Síto z děrovaného plechu se dnem bez otvorů.
- › Nízké tlakové ztráty.
- › Připojovací rozměry dle EN 1092-2.
- › Těžká protikorozní povrchová ochrana epoxidovým povrstvením dle EN 14901-1+A1.

Provozní podmínky

- › Pitná a surová voda: max. 50 °C
- › Pracovní přetlak: max. 1,0 MPa

Materiály hlavních dílů

- › Těleso, kuželka: šedá litina EN-GJL-250 (GG-25)
- › Síto: korozivzdorná ocel 1.4301 (17% Cr)
- › Šrouby: korozivzdorná ocel A2 dle ISO 3506
- › Kuželka: šedá litina EN-GJL-250 (GG-25)
- › Sedlo kuželky: pryž EPDM

Na poptávku

- › Šrouby: korozivzdorná ocel
- › Jiná velikost otvorů síta

Základní provedení

DN	PN	SAK		
		objednací číslo	Kč	EUR
50	10	1-85-00005-676	6 333,-	267,-
65	10	1-85-00005-677	7 125,-	300,-
80	10	1-85-00005-678	8 881,-	374,-
100	10	1-85-00005-680	10 514,-	443,-
125	10	1-85-00005-682	13 730,-	578,-
150	10	3-28-00356-052	20 434,-	861,-
200	10	1-85-00005-686	31 839,-	1 341,-
250	10	1-85-00005-691	39 088,-	1 647,-



PN 10 ... 40
DN 50 ... 2000

Popis

- › Montážní vložka dle AWWA C219.
- › S oboustranně průchozími závitovými tyčemi.
- › Pro snadnou montáž a výměnu armatur v potrubním systému.
- › Pro vymezení malých délkových úchylek spojovaných částí potrubí.
- › Stahovací kroužek zajišťuje vysokou a dlouhodobou těsnost.
- › Rychlá montáž díky nízkému počtu závitových tyčí.
- › Vložka je použitelná i pro přenos menších axiálních sil v potrubí.
- › Snadná manipulace díky nižší hmotnosti svařované konstrukce.
- › Vrtání přírub dle EN 1092-1.
- › Protikorozní povrchová ochrana epoxidovým povrstvením dle ANSI/AWWA.

Provozní podmínky

- › Pitná voda: max. 50 °C
- › Surová voda: max. 90 °C
- › Pracovní přetlak: max. 1,0 MPa (PN 10), max. 1,6 MPa (PN 16)

Materiály hlavních dílů

- › Stahovací kroužek: tvárná litina EN-GJS-400-15 (GGG-40) / uhlíková ocel
- › Závitové tyče: uhlíková ocel, pozinkovány
- › Těsnění: pryž EPDM
- › Pevný díl: uhlíková ocel
- › Stavitelný díl: tvárná litina EN-GJS-400-15 (GGG-40) / uhlíková ocel

Na poptávku

- › Prodloužené závitové tyče pro přímé spojení s CEREX 300-W Uzavírací klapkou
- › Závitové tyče: korozivzdorná ocel A2 nebo A4
- › Těsnění: pryž NBR (odpadní voda)
- › PN 25, 40

Základní provedení

DN	L [mm]	Z ¹⁾ [mm]	PN	VARiplus-DJ pryž: EPDM			PN	VARiplus-DJ pryž: EPDM		
				objednáací číslo	Kč	EUR		objednáací číslo	Kč	EUR
50	185	20	10	3-83-00508-902	6 135,-	258,-	16	3-83-00508-902	6 135,-	258,-
65	185	20	10	3-83-00658-902	7 075,-	298,-	16	3-83-00658-902	7 075,-	298,-
80	185	20	10	3-83-00808-902	7 669,-	323,-	16	3-83-00808-902	7 669,-	323,-
100	185	20	10	3-83-01008-902	8 659,-	365,-	16	3-83-01008-902	8 659,-	365,-
125	185	20	10	3-83-01258-902	9 574,-	403,-	16	3-83-01258-902	9 574,-	403,-
150	185	20	10	3-83-01508-902	9 995,-	421,-	16	3-83-01508-902	9 995,-	421,-
200	185	20	10	3-83-02008-901	13 606,-	573,-	16	3-83-02008-902	14 151,-	596,-
250	195	20	10	3-83-02508-901	20 113,-	847,-	16	3-83-02508-902	20 929,-	882,-
300	195	20	10	3-83-03008-901	23 700,-	998,-	16	3-83-03008-902	24 640,-	1 038,-
350	275	25	10	3-83-03508-901	35 105,-	1 479,-	16	3-83-03508-902	36 515,-	1 538,-
400	275	25	10	3-83-04008-901	39 286,-	1 655,-	16	3-83-04008-902	40 844,-	1 720,-
450	275	25	10	3-83-04508-901	46 361,-	1 953,-	16	3-83-04508-902	48 216,-	2 031,-
500	275	25	10	3-83-05008-901	51 754,-	2 180,-	16	3-83-05008-902	53 807,-	2 267,-
600	275	25	10	3-83-06008-901	59 572,-	2 509,-	16	3-83-06008-902	61 946,-	2 609,-
700	275	25	10	3-83-07008-901	86 908,-	3 661,-	16	3-83-07008-902	90 372,-	3 807,-
800	275	25	10	3-83-08008-901	102 593,-	4 322,-	16	3-83-08008-902	106 675,-	4 493,-
900	275	25	10	3-83-09008-901	123 077,-	5 184,-	16	3-83-09008-902	128 000,-	5 392,-
1000	290	30	10	3-83-10008-901	156 004,-	6 571,-	16	3-83-10008-902	162 238,-	6 834,-
1200	310	30	10	3-83-12008-901	241 898,-	10 189,-	16	3-83-12008-902	251 596,-	10 598,-
1400	340	30	10	3-83-14008-901	432 413,-	18 215,-	16	3-83-14008-902	449 706,-	18 943,-
1600	380	30	10	3-83-16008-901	868 586,-	36 587,-	16	3-83-16008-902	903 320,-	38 051,-
1800	380	30	10	3-83-18008-901	1 253 624,-	52 806,-	16	3-83-18008-902	1 303 770,-	54 919,-
2000	380	30	10	3-83-20008-901	1 483 004,-	62 469,-	16	3-83-20008-902	1 542 303,-	64 966,-

¹⁾ Rozsah stavitelnosti Z - vzdálenost, o kterou lze prodloužit/zkrátit střední stavební délku L



Základní provedení
DN 50 ... 2000 / PN 10, 16



**Armatura nesmí
být použita jako
kompenzátor**



**Pro instalace
s mezipřírubovými
armaturami ZETA, MONO a
CEREX 300-L je doporučeno
použití přírubového
mezikusu**



**Pro CEREX 300-W je nutné
objednat prodloužené
závitové tyče**



PN 10, 16
DN 40 ... 250



Základní provedení
DN 40 ... 250 / PN 10, 16



Syntetické povrstvení
DN 40 ... 250 / PN 10, 16



**Armatura nesmí
být použita jako
kompenzátor**

Popis

- › Montážní vložka s posuvným dílem
- › Pro snadnou montáž a výměnu armatur v potrubním systému.
- › Pro vymezení malých délkových úchylek spojovaných částí potrubí.
- › Připojovací rozměry dle EN 1092-2.
- › Protikorozní povrchová ochrana syntetickým nátěrem / těžká protikorozní povrchová ochrana epoxidovým povrstvením dle EN 14901-1+A1.

Provozní podmínky

- › Pitná a surová voda: max. 50 °C (epoxid)
- › Voda, neagresivní kapaliny: max. 200 °C (syntetika)
- › Pracovní přetlak: v závislosti na teplotě max. 1,0 MPa (PN 10), max. 1,6 MPa (PN 16)

Materiály hlavních dílů

- › Díly tělesa: šedá litina EN-GJL-250 (GG-25)
- › Těsnicí šňůra: PTFE (epoxid) / bezazbestové vlákno T 4432 (syntetika)
- › Závitové tyče: uhlíková ocel, pozinkovány

Na poptávku

- › Závitové tyče: korozivzdorná ocel
- › Jiná povrchová ochrana

Základní provedení

DN	PN	L [mm]	Z ¹⁾ [mm]	MONTY epoxid			MONTY syntetika		
				objednáací číslo	Kč	EUR	objednáací číslo	Kč	EUR
40	10, 16	160	5	3-84-00036-472	6 209,-	262,-	3-84-00036-471	5 344,-	225,-
50	10, 16	165	5	3-84-00036-474	6 680,-	281,-	3-84-00036-473	5 888,-	248,-
65	10, 16	175	7	3-84-00036-477	6 531,-	275,-	3-84-00036-476	5 913,-	249,-
80	10, 16	180	8	3-84-00036-480	6 976,-	294,-	3-84-00036-479	6 012,-	253,-
100	10, 16	200	10	3-84-00036-483	7 743,-	326,-	3-84-00036-482	6 284,-	265,-
125	10, 16	205	10	3-84-00036-486	10 588,-	446,-	3-84-00036-485	8 832,-	372,-
150	10, 16	210	10	3-84-00036-490	12 320,-	519,-	3-84-00036-488	9 525,-	401,-
200	10	225	10	3-84-00036-495	18 925,-	797,-	3-84-00036-496	15 635,-	659,-
200	16	225	10	3-84-00036-494	18 925,-	797,-	3-84-00036-493	15 635,-	659,-
250	10	250	15	3-84-00036-503	28 104,-	1 184,-	3-84-00036-504	23 824,-	1 004,-
250	16	250	15	3-84-00036-502	28 104,-	1 184,-	3-84-00036-500	23 824,-	1 004,-

¹⁾ Rozsah stavitelnosti Z - vzdálenost, o kterou lze prodloužit/zkrátit střední stavební délku L



PN 6 ... 40
DN 50 ... 1800

Popis

- › Montážní vložka s jednostranně průchozími závitovými tyčemi.
- › Pro snadnou montáž a výměnu armatur v potrubním systému.
- › Pro vymezení malých délkových úchylek spojovaných částí potrubí.
- › Rychlá montáž díky jedné volné přírubě.
- › Připojovací rozměry dle EN 1092-1.
- › Těžká protikorozní povrchová ochrana epoxidovým povrstvením dle EN 14901-1+A1.

Provozní podmínky

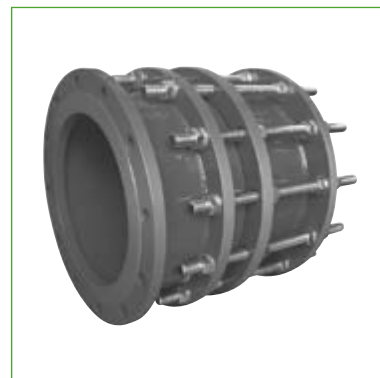
- › Pitná a surová voda: max. 50 °C (pryž EPDM)
- › Odpadní a užitková voda, neagresivní kapaliny: max. 50 °C (pryž NBR)
- › Pracovní přetlak: max. 1,0 MPa (PN 10), max. 1,6 MPa (PN 16)

Materiály hlavních dílů

- › Díly tělesa: uhlíková ocel St3S
- › Těsnění: pryž EPDM
- › Závitové tyče: uhlíková ocel, pozinkovány

Na poptávku

- › Závitové tyče: korozivzdorná ocel A2 nebo A4
- › DN 50 ... 300, 1200 ... 1800
- › Těsnění: pryž NBR (odpadní voda)
- › Jiná střední stavební délka
- › PN 6, 25, 40



Základní provedení
DN 500 ... 1800 / PN 6 ... 40



**Armatura nesmí
být použita jako
kompenzátor**

Základní provedení

DN	Z ¹⁾ [mm]	PN	L [mm]	VAF pryž: EPDM			PN	L [mm]	VAF pryž: EPDM		
				objednací číslo	Kč	EUR			objednací číslo	Kč	EUR
300	25	10	350	1-85-00003-012	46 781,-	1 971,-	16	375	1-85-00003-013	51 581,-	2 173,-
350	25	10	350	1-85-00003-015	62 614,-	2 637,-	16	425	1-85-00003-016	76 394,-	3 218,-
400	25	10	375	1-85-00003-019	71 050,-	2 993,-	16	425	1-85-00003-020	95 196,-	4 010,-
500	25	10	375	1-85-00003-022	84 063,-	3 541,-	16	450	1-85-00003-023	142 719,-	6 012,-
600	25	10	400	1-85-00003-025	117 634,-	4 955,-	16	475	1-85-00003-026	170 254,-	7 172,-
700	25	10	400	1-85-00003-027	172 579,-	7 270,-	16	475	1-85-00003-028	232 497,-	9 793,-
800	25	10	450	1-85-00003-029	217 876,-	9 178,-	16	525	1-85-00003-030	271 882,-	11 452,-
1000	25	10	475	1-85-00003-033	262 629,-	11 063,-	16	550	1-85-00003-034	340 087,-	14 325,-

¹⁾ Rozsah stavitelnosti Z - vzdálenost, o kterou lze prodloužit/zkrátit střední stavební délku L



PN 10, 16
DN 50 ... 600



Základní provedení
DN 50 ... 600 / PN 10, 16

Základní příslušenství

	obj. číslo	Kč/EUR
opěrná vložka	viz kapitola 12	



**Armatura nekompensuje
dilační změny v potrubí
vlivem teploty**



**Pro PE potrubí je nutné
použití protideformační
opěrné vložky**

Popis

- › Přírubový adaptér se stavitelným dílem dle AWWA C219.
- › Univerzální pro potrubí s hladkými konci z litiny, oceli, plastu, betonu, aj.
- › Tolerance vnějšího průměru zasouvaného potrubí až 23 mm (dle DN).
- › Možnost vzájemného vyosení ve spoji +/- 3°.
- › S univerzální přírubou pro vrtání PN 10 a 16.
- › Bez jištění proti posuvu.
- › Rychlá a snadná montáž.
- › Připojovací rozměry dle EN 1092-2.
- › Protikorozní povrchová ochrana epoxidovým povrstvením dle ANSI/AWWA.

Provozní podmínky

- › Pitná voda: max. 50 °C
- › Surová voda: max. 90 °C
- › Pracovní přetlak: max. 1,6 MPa

Materiály hlavních dílů

- › Těleso: tvárná litina EN-GJS-400-15 (GGG-40)
- › Stahovací šrouby: uhlíková ocel, pozinkovány
- › Těsnění: pryž EPDM

Na poptávku

- › Stahovací šrouby: korozivzdorná ocel A4
- › Těsnění: pryž NBR (odpadní voda)

Základní provedení

DN	PN	Da ¹⁾ [mm]	VARIplus-RFA bez jištění proti posuvu, pryž: EPDM		
			objednací číslo	Kč	EUR
50	10, 16	59 ... 72	3-83-00505-002	1 089,-	46,-
65	10, 16	72 ... 85	3-83-00655-002	1 187,-	50,-
80	10, 16	88 ... 103	3-83-00805-002	1 484,-	63,-
100	10, 16	109 ... 128	3-83-01005-002	1 583,-	67,-
125	10, 16	138 ... 153	2-85-00001-102	1 979,-	83,-
150	10, 16	159 ... 182	3-83-01505-002	2 177,-	92,-
175	10, 16	192 ... 210	3-83-01755-002	2 573,-	108,-
200	10, 16	218 ... 235	3-83-02005-002	2 771,-	117,-
250	16	242 ... 262	3-83-02255-002	3 463,-	146,-
250	10, 16	250 ... 267	3-83-02505-002	4 552,-	192,-
250	10, 16	272 ... 289	3-83-02515-002	4 651,-	196,-
300	10, 16	315 ... 332	3-83-03005-002	5 542,-	233,-
300	10, 16	322 ... 340	3-83-03015-002	5 542,-	233,-
350	10, 16	351 ... 378	na poptávku	na poptávku	
350	10, 16	374 ... 391	3-83-03505-002	7 125,-	300,-
400	10, 16	417 ... 437	3-83-04005-002	7 323,-	308,-
400	10, 16	425 ... 442	3-83-04015-002	11 479,-	484,-
450	10, 16	480 ... 500	3-83-04505-002	11 677,-	492,-
500	10, 16	526 ... 546	3-83-05005-002	12 172,-	513,-
600	10, 16	630 ... 650	3-83-06005-002	12 765,-	538,-

¹⁾ Vnější průměr potrubí



DN 50 ... 600

Popis

- › Potrubní spojka dle AWWA C219.
- › Univerzální pro potrubí s hladkými konci z litiny, oceli, plastu, betonu, aj.
- › Pro spojení potrubí s různým vnějším průměrem.
- › Tolerance vnějšího průměru zasouvaného potrubí až 23 mm (dle DN).
- › Možnost vzájemného vyosení v obou spojích +/- 6°.
- › Bez jištění proti posuvu.
- › Rychlá a snadná montáž.
- › Protikorozní povrchová ochrana epoxidovým povrstvením dle ANSI/AWWA.

Provozní podmínky

- › Pitná voda: max. 50 °C
- › Surová voda: max. 90 °C
- › Pracovní přetlak: max. 1,6 MPa

Materiály hlavních dílů

- › Stahovací kroužky: tvárná litina EN-GJS-400-15 (GGG-40)
- › Těleso:
 - uhlíková ocel (DN 50 ... 300)
 - tvárná litina EN-GJS-400-15 (GGG-40) (DN 350 ... 600)
- › Stahovací šrouby: uhlíková ocel, pozinkovány
- › Těsnění: pryž EPDM

Na poptávku

- › S jištěním proti posuvu pro PVC a PE-HD potrubí
- › Stahovací šrouby: korozivzdorná ocel A4
- › Těleso: korozivzdorná ocel A4
- › Těsnění: pryž NBR (odpadní voda)
- › Jako záslepka potrubí



Základní provedení
DN 50 ... 600

Základní příslušenství

	obj. číslo	Kč/EUR
opěrná vložka		viz kapitola 12



**Armatura nekompenzuje
dilatační změny v potrubí
vlivem teploty**



**Pro PE potrubí je nutné
použití protideformační
opěrné vložky**

Základní provedení

DN	Da ¹⁾ [mm]	VARIplus-RC bez jištění proti posuvu, pryž: EPDM		
		objednávací číslo	Kč	EUR
50	59 ... 72	3-83-00501-002	1 187,-	50,-
65	72 ... 85	3-83-00651-002	1 286,-	54,-
80	88 ... 103	3-83-00801-002	1 583,-	67,-
100	109 ... 128	3-83-01001-002	1 583,-	67,-
125	138 ... 153	3-83-01251-002	2 078,-	88,-
150	159 ... 182	3-83-01511-002	2 474,-	104,-
175	192 ... 210	3-83-01751-002	3 068,-	129,-
200	218 ... 235	na poptávku	na poptávku	
225	242 ... 262	3-83-02261-002	5 047,-	213,-
250	250 ... 267	3-83-02501-002	5 344,-	225,-
250	272 ... 289	3-83-02511-002	5 640,-	238,-
300	315 ... 332	na poptávku	na poptávku	
300	322 ... 340	3-83-03011-002	6 234,-	263,-
350	351 ... 378	3-83-03501-002	6 531,-	275,-
350	374 ... 391	3-83-03511-002	6 630,-	279,-
400	390 ... 410	3-83-04001-002	7 719,-	325,-
400	417 ... 437	3-83-04011-002	7 916,-	333,-
450	480 ... 500	3-83-04511-002	6 531,-	275,-
500	526 ... 546	3-83-05001-002	11 083,-	467,-
600	630 ... 650	3-83-06011-002	12 073,-	509,-

¹⁾ Vnější průměr potrubí



Prvky ovládací sestavy



**Při objednávce nebo
poptávce prosím dodejte
jednoduché montážní
schéma i s potřebnými
rozměry**

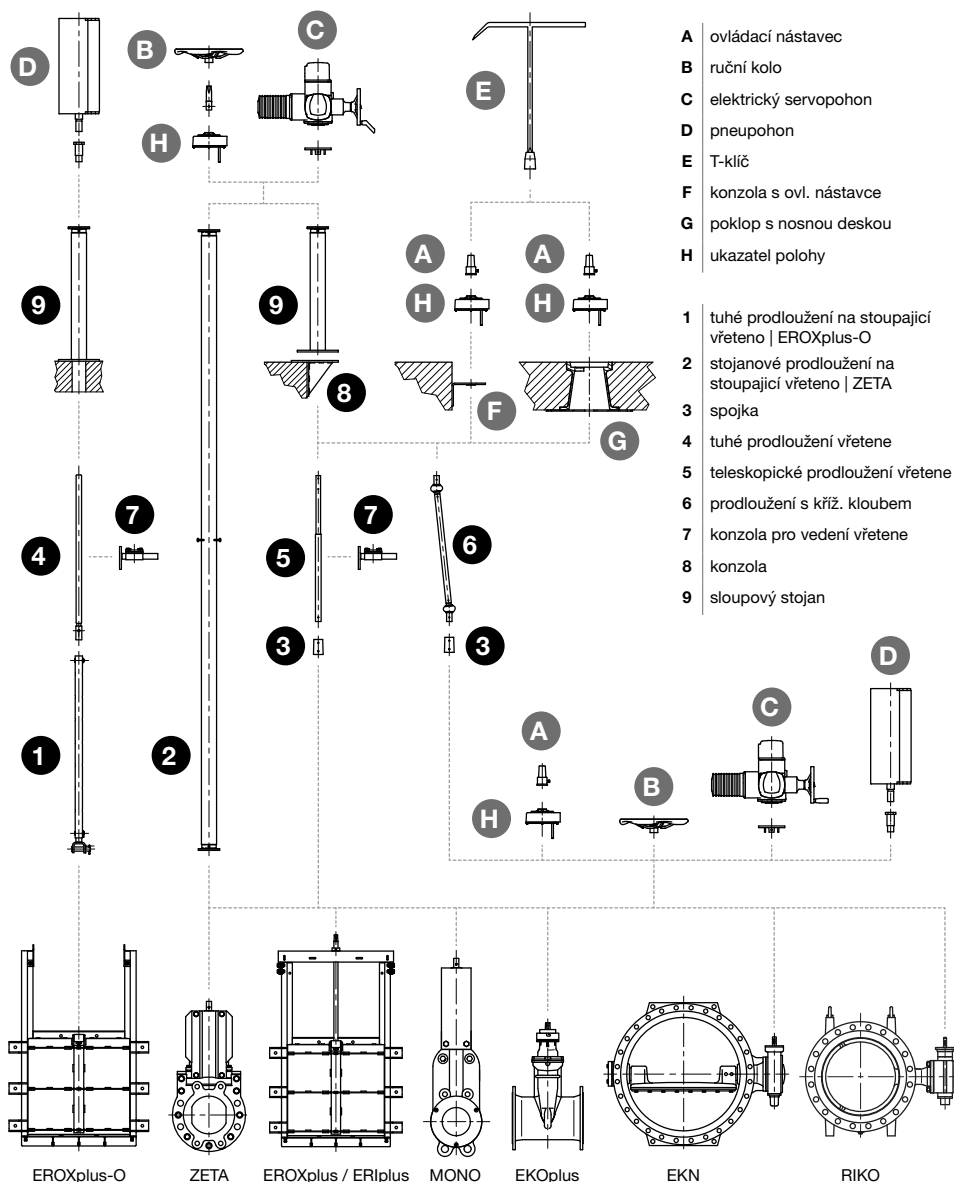
Popis

- › Flexibilní systém pro individuální řešení ovládání armatur.
- › Sestava se skládá z ovládacích prvků a spojovacích a vodicích dílců.
- › Snadná montáž přímo na místě.
- › Možnost záměny ručního ovládání za pohon bez nutnosti demontáže ze stěny.
- › U vřetenových šoupátek se stoupajícím vřetenem lze tuhé prodlužovací tyče přizpůsobit na místě montáže v krocích po 100 mm.
- › Díly z korozivzdorné oceli jsou mořeny a pasivovány, ostatní díly jsou chráněny epoxidovým povrstvením.

Materiály hlavních dílů

- › Spojovací prvky, plechové díly, sloupové stojany, vodicí prvky: korozivzdorná ocel 1.4301 (17% Cr) nebo 1.4571 (17% Cr, 12% Ni, 2% Mo)
- › Vřetena: korozivzdorná ocel 1.4057 (17% Cr)

Základní přehled ovládacích prvků



11

Popis

- › Tuhá zemní souprava pro ovládání armatur zakopaných v zemi.
- › Protikorozní povrchová ochrana kovových dílů epoxidovým povrstvením.

Určení

- › LADA®-A: měkkotěsnicí šoupátka
- › LADA®-B: navrtávací pasy se šoupátkem
- › LADA®-C: navrtávací pasy s kulovým kohoutem

Materiály hlavních dílů

- › Jehlanový nástavec, spojka: tvárná litina EN-GJS-400-15 (GGG-40)
- › Prodlužovací tyč: uhlíková ocel 1.0026
- › Kolík: korozivzdorná ocel 1.4301 (17% Cr)
- › Víko, ochranná trubka: plast

Na poptávku

- › Jiná krycí hloubka Rd
- › Pro IKO®plus Kovotěsnicí šoupátka

Pro měkkotěsnicí šoupátka

DN	Rd ¹⁾ [m]	LADA®-A horní nástavec: 27 mm			Rd ¹⁾ [m]	LADA®-A horní nástavec: 27 mm		
		objednáací číslo	Kč	EUR		objednáací číslo	Kč	EUR
40, 50	1,0	2-29-01195-100	792,-	33,-	1,25	2-29-01195-125	866,-	36,-
65, 80	1,0	2-29-01190-100	792,-	33,-	1,25	2-29-01190-125	866,-	36,-
100 ... 150	1,0	2-29-01192-100	792,-	33,-	1,25	2-29-01192-125	891,-	38,-
200	1,0	2-29-01193-100	940,-	40,-	1,25	2-29-01193-125	965,-	41,-
250, 300	1,0	2-29-01194-100	965,-	41,-	1,25	2-29-01194-125	1 064,-	45,-
350					1,25	1-85-00005-825	1 064,-	45,-

DN	Rd ¹⁾ [m]	LADA®-A horní nástavec: 27 mm			Rd ¹⁾ [m]	LADA®-A horní nástavec: 27 mm		
		objednáací číslo	Kč	EUR		objednáací číslo	Kč	EUR
40, 50	1,5	2-29-01189-000	965,-	41,-	2,00	1-85-00005-772	1 089,-	46,-
65, 80	1,5	2-29-01190-000	965,-	41,-	2,00	2-29-01190-200	1 089,-	46,-
100 ... 150	1,5	2-29-01192-000	965,-	41,-	2,00	2-29-01192-200	1 113,-	47,-
200	1,5	2-29-01193-000	990,-	42,-	2,00	2-29-01193-200	1 385,-	58,-
250, 300	1,5	2-29-01194-000	1 187,-	50,-	2,00	2-29-01194-200	1 608,-	68,-
350	1,5	1-85-00005-826	1 509,-	64,-	2,00	1-85-00005-827	1 633,-	69,-
400 ... 500	1,5	1-85-00001-603	4 107,-	173,-	2,00	2-29-01196-200	5 443,-	229,-
600					2,0	1-85-00005-835	6 086,-	256,-

Pro navrtávací pasy se šoupátkem

Rd ¹⁾ [m]	LADA®-B horní nástavec: 27 mm		
	objednáací číslo	Kč	EUR
1,0	1-85-00005-774	668,-	28,-
1,25	1-85-00005-775	693,-	29,-
1,5	1-85-00005-776	792,-	33,-
2,0	1-85-00005-777	866,-	36,-

Pro navrtávací pasy s kul. kohoutem

Rd ¹⁾ [m]	LADA®-C horní jehlan: 12 mm		
	objednáací číslo	Kč	EUR
1,0	1-85-00005-743	668,-	28,-
1,25	1-85-00005-745	693,-	29,-
1,5	1-85-00005-747	792,-	33,-
2,0	1-85-00005-750	866,-	36,-

¹⁾ Krycí hloubka Rd - svislá vzdálenost od ovládací roviny po horní hranu potrubí osazeného v zemi



LADA®-A
pro šoupátka



LADA®-B
pro navrtávací pasy se šoupátkem



LADA®-C
pro navrtávací pasy s kul. kohoutem

Základní příslušenství

	obj. číslo	Kč/EUR
poklop	viz RAMBO Poklop	
podkl. deska	viz RAMBO Poklop	



PATENTplus-AT
pro šoupátka



PATENTplus-BT
pro navrtávací pasy

Základní příslušenství

	obj. číslo	Kč/EUR
poklop	viz RAMBO Poklop	
podkl. deska	viz RAMBO Poklop	

Popis

- › Teleskopická zemní souprava pro ovládání armatur zakopaných v zemi.
- › Teleskopické provedení soupravy umožňuje plynulé přizpůsobení se terénu.
- › Nízké ovládací momenty díky použití kluzného uložení ovládací tyče.
- › Fixování délky pomocí pružinové brzdy.
- › S červeným identifikačním terčíkem pro označení pasů s kul. kohouty (PATENTplus-BT).
- › Protikorozní povrchová ochrana kovových dílů pozinkováním.

Určení

- › PATENTplus-AT: měkkotěsnicí šoupátka
- › PATENTplus-BT: navrtávací pasy se šoupátkem nebo kulovým kohoutem

Materiály hlavních dílů

- › Jehlanový nástavec, spojka: tvárná litina EN-GJS-400-15 (GGG-40)
- › Prodlužovací tyč: uhlíková ocel 1.0026
- › Kolík: korozivzdorná ocel 1.4301 (17% Cr)
- › Víko, podložka, kryt, ochranné trubky, horní a dolní nosná deska: plast

Na poptávku

- › Jiná krycí hloubka Rd
- › Prodlužovací tyč: korozivzdorná ocel
- › Pro IKO®plus Kovotěsnicí šoupátka

Pro měkkotěsnicí šoupátka

DN	Rd ¹⁾ [m]	PATENTplus-AT horní nástavec: 27 mm			Rd ¹⁾ [m]	PATENTplus-AT horní nástavec: 27 mm		
		objednací číslo	Kč	EUR		objednací číslo	Kč	EUR
40, 50	0,75 ... 1,0	2-29-00695-302	1 559,-	66,-	0,9 ... 1,3	2-29-00700-302	1 682,-	71,-
65, 80	0,75 ... 1,0	2-29-00696-302	1 633,-	69,-	0,9 ... 1,3	2-29-00703-302	1 682,-	71,-
100 ... 150	0,75 ... 1,0	2-29-00697-302	1 732,-	73,-	0,9 ... 1,3	2-29-00706-302	1 756,-	74,-
200	0,75 ... 1,0	2-29-00698-302	1 930,-	81,-	0,9 ... 1,3	2-29-00709-302	2 103,-	89,-
250 ... 350	0,75 ... 1,0	2-29-00699-302	2 004,-	84,-	0,9 ... 1,3	2-29-00712-302	2 202,-	93,-

DN	Rd ¹⁾ [m]	PATENTplus-AT horní nástavec: 27 mm			Rd ¹⁾ [m]	PATENTplus-AT horní nástavec: 27 mm		
		objednací číslo	Kč	EUR		objednací číslo	Kč	EUR
40, 50	1,2 ... 1,8	2-29-00701-302	1 806,-	76,-	1,7 ... 2,7	2-29-00702-302	2 523,-	106,-
65, 80	1,2 ... 1,8	2-29-00704-302	1 806,-	76,-	1,7 ... 2,7	2-29-00705-302	2 771,-	117,-
100 ... 150	1,2 ... 1,8	2-29-00707-302	1 855,-	78,-	1,7 ... 2,7	2-29-00708-302	2 993,-	126,-
200	1,2 ... 1,8	2-29-00710-302	2 202,-	93,-	1,7 ... 2,7	2-29-00711-302	3 266,-	138,-
250 ... 350	1,2 ... 1,8	2-29-00713-302	2 325,-	98,-	1,7 ... 2,7	2-29-00714-302	3 365,-	142,-

DN	Rd ¹⁾ [m]	PATENTplus-AT horní nástavec: 27 mm			Rd ¹⁾ [m]	PATENTplus-AT horní nástavec: 27 mm		
		objednací číslo	Kč	EUR		objednací číslo	Kč	EUR
400, 500	1,5 ... 1,8	3-29-70053-000	4 824,-	203,-	1,8 ... 2,5	2-29-32915-302	6 209,-	262,-

Pro navrtávací pasy

Rd ¹⁾ [m]	PATENTplus-BT horní jehlan: 12 mm		
	objednací číslo	Kč	EUR
0,75 ... 1,0	2-29-00691-302	1 014,-	43,-
0,9 ... 1,3	2-29-00692-302	1 113,-	47,-
1,2 ... 1,8	2-29-00693-302	1 187,-	50,-
1,7 ... 2,7	2-29-00694-302	1 954,-	82,-

¹⁾ Krycí hloubka Rd - svislá vzdálenost od ovládací roviny po horní hranu potrubí osazeného v zemi

Popis

- › Teleskopická zemní souprava pro ovládání EKN® Uzavíracích klapek zakopaných v zemi.
- › Teleskopické provedení soupravy umožňuje plynulé přizpůsobení se terénu.
- › Nízké ovládací momenty díky použití kluzného uložení ovládací tyče.
- › Fixování délky pomocí pružinové brzdy.
- › Protikorozi povrchová ochrana kovových dílů pozinkováním.

Určení

- › EKN® Uzavírací klapky

Materiály hlavních dílů

- › Jehlanový nástavec: šedá litina EN-GJL-200 (GG-25)
- › Spojka: tvárná litina EN-GJS-400-15 (GGG-40)
- › Prodlužovací tyč: uhlíková ocel 1.0026
- › Šroub, pero: korozivzdorná ocel 1.4301 (17% Cr)
- › Víko, kryt, ochranné trubky: plast

Na poptávku

- › Jiná krycí hloubka Rd
- › Prodlužovací tyč: korozivzdorná ocel



VA-TELESKOP
pro EKN® Uzavírací klapky

Základní příslušenství

	obj. číslo	Kč/EUR
poklop	viz RAMBO Poklop	
podkl. deska	viz RAMBO Poklop	

Základní provedení

Rd ¹⁾ [m]	Převodovka	Výstupní hřídel převodovky [mm]	VA-TELESKOP horní nástavec: 27 mm		
			objednací číslo	Kč	EUR
0,9 ... 1,3 m	AUMA GS 50.3	d16	2-29-00262-500	5 121,-	216,-
0,9 ... 1,3 m	AUMA GS 100.3 / 125.3	d30	2-29-00263-500	6 630,-	279,-
0,9 ... 1,3 m	AUMA GS 100.3 VZ4 / 250.3 VZ4	d20	2-29-00264-500	5 838,-	246,-
0,9 ... 1,3 m	AUMA GS 63.3 / 80.3	d20	2-29-00266-500	5 838,-	246,-
1,2 ... 1,8 m	AUMA GS 100.3 / 125.3	d30	2-29-00275-500	7 026,-	296,-
1,2 ... 1,8 m	AUMA GS 50.3	d16	2-29-00276-500	5 418,-	228,-
1,2 ... 1,8 m	AUMA GS 100.3 VZ4 / 250.3 VZ4	d20	2-29-00277-500	6 185,-	261,-
1,2 ... 1,8 m	AUMA GS 63.3 / 80.3	d20	2-29-00279-500	6 160,-	259,-
1,7 ... 2,7 m	AUMA GS 63.3 / 80.3	d20	2-29-00295-500	7 966,-	336,-
1,7 ... 2,7 m	AUMA GS 50.3	d16	2-29-00296-500	7 545,-	318,-
1,7 ... 2,7 m	AUMA GS 100.3 VZ4 / 250.3 VZ4	d20	2-29-00297-500	7 892,-	332,-
1,7 ... 2,7 m	AUMA GS 100.3 / 125.3	d30	2-29-00299-500	9 030,-	380,-

¹⁾ Krycí hloubka Rd - svislá vzdálenost od ovládací roviny po horní hranu potrubí osazeného v zemi



Šoupátkový
s pohyblivým třmenem



Ventilový
s pohyblivým třmenem



Hydrantový
se zalitým ocelovým můstkem

Popis

- › Poklop určený k ochraně ovládacích prvků armatur zakopaných do země před mechanickým poškozením.
- › Víko je mechanicky zajištěno proti odcizení.
- › Protikorozní povrchová ochrana bitumenovým nátěrem.

Určení

- › Šoupátkový:
 - zemní soupravy osazené na šoupátkách (DN 40 ... 600)
- › Ventilový:
 - zemní soupravy osazené na šoupátkách (DN 20, 25, 30)
 - zemní soupravy osazené na uzávěrech navrtávacích pasů
- › Hydrantový:
 - výtoková hrdla a ovládací prvky podzemních hydrantů

Materiály hlavních dílů

- › Těleso, víko:
 - tvárná litina EN-GJS (šoupátková, ventilový, hydrantový DN 80)
 - šedá litina EN-GJL (hydrantový DN 100)
- › Třmen, spojovací nýt:
 - korozivzdorná ocel A2 (šoupátková, ventilový, hydrantový DN 80)
 - uhlíková ocel (hydrantový DN 100)

Na poptávku

- › Víko chráněno epoxidovým povrstvením (odstín modrý).

Základní provedení

Typ	RAMBO poklop			podkladová deska		
	objednací číslo	Kč	EUR	objednací číslo	Kč	EUR
šoupátkový	1-85-00005-857	990,-	42,-	1-85-00004-001	346,-	15,-
ventilový	2-29-00024-901	520,-	22,-	1-85-00004-003	223,-	9,-
hydrantový DN 80	1-85-00005-863	2 375,-	100,-	2-29-00450-000	569,-	24,-
hydrantový DN 100	2-29-00022-000	6 927,-	292,-			

Popis

- › Přenosný ovladač pro mechanizované ovládání víceotáčkových armatur.
- › S počítadlem a digitálním ukazatelem vykonaných otáček.
- › Pozvolný rozběh pro plynulé najetí dle nastavené velikosti krouticího momentu.
- › Možnost plynulého nastavení vypínacího točivého momentu pomocí potenciometru.
- › S přepínačem směru otáčení.
- › Vysoká pracovní bezpečnost, tepelná pojistka brání přehřátí.
- › Chránič PRCD (přenosný proudový chránič) integrovaný v přívodním kabelu jako opatření pro zvýšení bezpečnosti práce v „mokrém“ prostředí.
- › Hliníkové díly jsou kartáčované, prodlužovací tyč a spojky pozinkované.

Technická data

- › Síťové napětí 230 V
- › Příkon 2400 W
- › Jmenovitý proud 10,4 A
- › Frekvence 50–60 Hz
- › Jmenovitý počet otáček při plném zatížení 61 min⁻¹
- › Nastavitelný točivý moment (potenciometr) 40–180 Nm
- › Max. točivý moment – přetěžovací spojka 220 Nm
- › Třída ochrany 1
- › Stupeň krytí IP20
- › Upnutí nástroje čtyřhran 3/4"

Základní sestava

- › ROTOP® MOBITORQ s proudovým chráničem PRCD
- › Stojan pohonu pro bezpečnou obsluhu
- › Hnací tyč s tlumičem koncové polohy
- › Spojovací objímky čtyřhran 12, 27 mm
- › Vyrážecí
- › Šestihranný klíč
- › Převrtní kufřík s kolečky

Kompletní sestava

- › Základní sestava
- › Spojovací objímky čtyřhran 12, 14, 17, 19, 27 mm
- › Hřídel 16, 20, 30 mm
- › Další tlumič koncové polohy pro přímý pohon bez hnací tyče

Příslušenství

- › Hnací tyče vč. tlumičů koncové polohy
- › Spojovací objímky
- › Podpěry do obtížně přístupných prostor
- › Elektrický agregát na podvozku
- › Oddělovací transformátor

Přenosný ovladač

Popis	ROTOP® MOBITORQ		
	objednací číslo	Kč	EUR
Základní sestava	2-29-00617-000	155 707,-	6 559,-
Kompletní sestava	na poptávku	na poptávku	
Příslušenství	na poptávku	na poptávku	



ROTOP® MOBITORQ
Základní sestava



**Na výrobek
není poskytován
rabat**



Pro víková šoupátka, ocelové



Pro víková šoupátka, litinové



Pro třmenová šoupátka, litinové

Popis

- › Ruční kolo pro ovládání vodárenských a průmyslových armatur.
- › Rychlá a snadná montáž.
- › Protikorozní povrchová ochrana epoxidovým povrstvením nebo syntetickým nátěrem.

Připojení

- › Třmenová šoupátka: předlitá válcová díra s drážkou pro pero
- › Víková šoupátka: jehlancová díra

Materiály hlavních dílů

- › Šedá litina EN-GJL-200 (GG-20)
- › Uhlíková ocel

Na poptávku

- › Jiné barevné provedení

EKO[®]plus Měkkotěsnicí šoupátka víková

DN	Dk ¹⁾ [mm]	Jehlan [mm]	VOLANT ocel + epoxid, černý			VOLANT litina + epoxid, modrý		
			objednací číslo	Kč	EUR	objednací číslo	Kč	EUR
40, 50	200	14	2-28-01204-000	322,-	14,-	2-28-01204-300	618,-	26,-
65, 80	250	17	2-28-01205-000	520,-	22,-	2-28-01205-300	742,-	31,-
100 ... 150	300	19	2-28-01206-000	643,-	27,-	2-28-01206-300	866,-	36,-
200	400	24	2-28-01207-000	1 336,-	56,-	2-28-01207-001	2 301,-	97,-
250 ... 350	500	27	2-28-01208-000	2 202,-	93,-	2-28-01208-300	2 672,-	113,-
400, 500	630	32	2-28-01209-000	3 241,-	137,-			
600	720	36	2-28-01210-000	4 577,-	193,-			

EKO[®]plus Měkkotěsnicí šoupátka třmenová

DN	Dk ¹⁾ [mm]	d ²⁾ [mm]	VOLANT litina + epoxid, modrý		
			objednací číslo	Kč	EUR
40, 50	200	36	1-32-00708-180	742,-	31,-
65, 80	250	40	1-84-00001-103	816,-	34,-
100 ... 150	315	45	1-32-00702-180	915,-	39,-
200	400	52	1-84-00001-105	2 251,-	95,-
250, 300	500	60	1-84-00001-102	2 598,-	109,-

Větší DN na poptávku

IKO[®]plus Kovotěsnicí šoupátka víková

DN	Dk ¹⁾ [mm]	Jehlan [mm]	VOLANT ocel + epoxid, černý		
			objednací číslo	Kč	EUR
40 ... 80	150	12	2-28-01203-000	247,-	10,-
100 ... 200	200	14	2-28-01204-000	322,-	14,-
250, 300	300	19	2-28-01206-000	643,-	27,-

IKO[®]plus Kovotěsnicí šoupátka třmenová

DN	Dk ¹⁾ [mm]	d ²⁾ [mm]	VOLANT litina + syntetika, šedý		
			objednací číslo	Kč	EUR
40 ... 80	160	30	1-84-00013-804	272,-	11,-
100 ... 150	200	36	1-84-00013-806	421,-	18,-
200	250	40	1-84-00013-807	544,-	23,-
250	315	45	1-84-00013-810	668,-	28,-
300	400	52	1-84-00013-811	1 509,-	64,-

¹⁾ Průměr ručního kola

²⁾ Průměr středové díry



**Ruční kolo neslouží
k přenášení šoupátka**



DN 40 ... 300

Popis

- › Ukazatel polohy pro měkko- a kovotěsnící víkové šoupátka z produkce VAG.

Objednací číslo

- › Pro specifikaci ukazatele polohy slouží začíslií objednacího čísla šoupátka.
- › Objednací číslo šoupátka a ukazatele polohy oddělujte tečkou

Ukázka objednávky: V-7818084.UKAIN10

- › EKO[®]plus Měkkotěsnící šoupátko DN 200, PN 16, krátká stavební délka, pryž EPDM
- › Mechanický ukazatel polohy SERIOplus
- › Koncový indukční snímač pro polohu ZAVŘENO



Ukazatel polohy
s mechanickými spínači

Ukazatel polohy

Popis	objednací začíslií
Samotný mechanický ukazatel polohy	.UKA0000

Ukazatel polohy s mechanickými spínači s kladíčkou

Popis	objednací začíslií
Dva spínače pro polohy OTEVŘENO / ZAVŘENO	.UKAME11
Jeden spínač pro polohu ZAVŘENO	.UKAME10
Jeden spínač pro polohu OTEVŘENO	.UKAME01

Ukazatel polohy s indukčními snímači

Popis	objednací začíslií
Dva snímače pro polohy OTEVŘENO / ZAVŘENO	.UKAIN11
Jeden snímač pro polohu ZAVŘENO	.UKAIN10
Jeden snímač pro polohu OTEVŘENO	.UKAIN01



PN 10, 16
DN 80 ... 200

Popis

- › Patentovaný systém bezšroubového spojení armatur a tvarovek.
- › Vysoká protikorozní odolnost díky absenci šroubových spojů.
- › Snadná a časově nenáročná instalace do potrubí.
- › Možnost vzájemného vyosení dílů ve spoji +/- 3°.
- › Těžká protikorozní povrchová ochrana epoxidovým povrstvením dle standardů GSK.

Provozní podmínky

- › Pitná a surová voda: max. 50 °C
- › Pracovní přetlak: max. 1,6 MPa (PN 16)

Na poptávku

- › Ceník BAIO®plus Systém



BETA® 200 Měkkotěsnicí šoupátko
DN 80 ... 200 / PN 16



BETA® 200 Měkkotěsnicí šoupátko
DN 80 ... 200 / PN 16



BETA® 200 Měkkotěsnicí šoupátko
DN 80 ... 200 / PN 10, 16



EKO®plus Měkkotěsnicí šoupátko
DN 80 ... 200 / PN 16



HYDRUS® G Podzemní hydrant
DN 80 / PN 16



BEV Od- a zavzdušňovací souprava
DN 80 / PN 16



BAIO®stop Jisticí segmenty
DN 80 ... 200 / PN 16



Těsnění TYTON a GKS
DN 80 ... 200 / PN 16



Opěrná vložka pro PE-HD potrubí
DN 80 ... 200 / PN 16



PN 10, 16
DN 80 ... 200



SM-kus
DN 80 ... 200 / PN 16



B-kus
DN 100 ... 200 / PN 16



R-kus
DN 100 ... 200 / PN 16



RU-kus
DN 80 ... 100 / PN 16



X-kus
DN 80 ... 200 / PN 16



P-kus
DN 80 ... 200 / PN 16



U-kus
DN 80 ... 200 / PN 16



DVS-kus
DN 100, 150 / PN 16



MTT-kus
DN 80 ... 200 / PN 16



MMB-kus
DN 80 ... 200 / PN 16



EN-kus
DN 80 ... 100 / PN 10, 16



MMN-kus
DN 80 ... 100 / PN 16



PN 10, 16
DN 80 ... 200



EU-kus
DN 80 ... 200 / PN 10, 16



F-kus
DN 80 ... 200 / PN 10, 16



MMQ-kus
DN 80 ... 200 / PN 16



MMK-kus
DN 80 ... 200 / PN 16



MSK-kus
DN 80 ... 200 / PN 16



S-kus
DN 80 ... 200 / PN 16



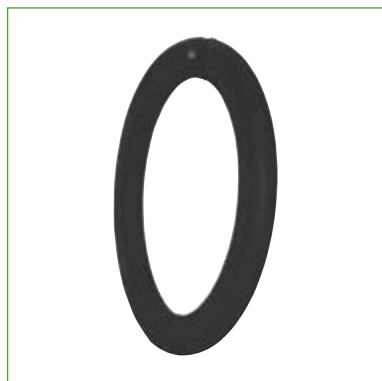
EMS-kus
DN 80 ... 200 / PN 16



PEa Navařovací konec
DN 80 ... 200 / PN 16



Ochranná manžeta s blokováním
DN 80 / PN 16



Ochranný kroužek hrdla
DN 80 ... 200 / PN 16



BAIO®anti-twist Jisticí segment
proti pootočení



Silikonový mazací tuk pro usnadnění montáže



PN 10, 16
DN 40 ... 600

Popis

- › Měkkotěsnicí plnoprůtočné přírubové šoupátko dle EN 13774.
- › Základní provedení s adaptérem pro připojení VAG zemní soupravy (DN 40...300).
- › Bezúdržbové korozivzdorné utěsnění vřetene se třemi O-kroužky.
- › Šrouby víka z korozivzdorné oceli není nutné dodatečně zalévat voskem.
- › Klín celopogumován antibakteriální pryží s vedením po celé délce zdvihu.
- › Nízké ovládací momenty díky plastovému vedení na klínu a volně uložené vřetenové matici.
- › Připojovací rozměry dle EN 1092-2.
- › Stavební délka dle EN 558 řada 14 (dříve krátká F4), řada 15 (dříve dlouhá F5).
- › Těsné i při podtlaku v potrubí 0,01 MPa (90% vakuum).
- › Těžká protikorozní povrchová ochrana epoxidovým povrstvením dle standardů GSK.

Provozní podmínky

- › Plyná paliva, vzduch: max. 50 °C
- › Pracovní přetlak:
 - max. 1,0 MPa (PN 10 / PN 16 DN 350 ... 600)
 - max. 1,6 MPa (PN 16 DN 40 ... 300)

Materiály hlavních dílů

- › Těleso, víko, klín: tvárná litina EN-GJS-400-15 (GGG-40)
- › Klín: celopogumován pryží NBR
- › Vřeteno: korozivzdorná ocel 1.4057 (17% Cr)
- › Spojovací šrouby víka: korozivzdorná ocel A2 dle ISO 3506
- › Ucpávkový šroub, vřetenová matice: kovaná mosaz
- › Adaptér: plast

Na poptávku

- › Dodatečná ochrana izolačním polyuretanovým nástřikem PROTEGOL[®]
- › S přípravou pro pohon / osazení pohonem již při montáži
- › Vrtání přírub PN 6 (DN 40 ... 300)
- › DN 600



S volným vřetenem a adaptérem
DN 40 ... 600 / PN 10, 16

Základní příslušenství

	obj. číslo	Kč/EUR
zemní soupr.	viz kapitola 11	
T-klíč	2-12-20220-000	1 707,-/72,-
nástavec	na poptávku	
poklop	3-84-00040-359	1 163,-/49,-



**Použití pro bioplyn je nutné
konzultovat s výrobcem.**

S volným koncem vřetene a adaptérem pro VAG zemní soupravu

DN	PN	L [mm]	EKO [®] plus krátká stavební délka, pryž NBR			L [mm]	EKO [®] plus dlouhá stavební délka, pryž NBR			ruční kolo		
			objednávací číslo	Kč	EUR		objednávací číslo	Kč	EUR	objednávací číslo	Kč	EUR
40	10, 16	140	3-28-00900-156	5 838,-	246,-	240	3-28-00900-056	6 333,-	267,-	2-28-01204-000	322,-	14,-
50	10, 16	150	3-28-00901-156	6 086,-	256,-	250	3-28-00901-056	6 506,-	274,-	2-28-01204-000	322,-	14,-
65	10, 16	170	3-28-00902-156	7 644,-	322,-	270	3-28-00902-056	7 397,-	312,-	2-28-01205-000	520,-	22,-
80	10, 16	180	3-28-00903-156	7 669,-	323,-	280	3-28-00903-056	8 114,-	342,-	2-28-01205-000	520,-	22,-
100	10, 16	190	3-28-00904-156	8 634,-	364,-	300	3-28-00904-056	9 277,-	391,-	2-28-01206-000	643,-	27,-
125	10, 16	200	3-28-00905-156	11 949,-	503,-	325	3-28-00905-056	13 037,-	549,-	2-28-01206-000	643,-	27,-
150	10, 16	210	3-28-00906-156	13 235,-	557,-	350	3-28-00906-056	15 388,-	648,-	2-28-01206-000	643,-	27,-
200	10	230	3-28-00907-157	26 718,-	1 125,-	400	3-28-00907-057	30 948,-	1 304,-	2-28-01207-000	1 336,-	56,-
200	16	230	3-28-00907-156	26 718,-	1 125,-	400	3-28-00907-056	30 948,-	1 304,-	2-28-01207-000	1 336,-	56,-
250	10	250	3-28-00908-157	39 459,-	1 662,-	450	3-28-00908-057	50 245,-	2 116,-	2-28-01208-000	2 202,-	93,-
250	16	250	3-28-00908-156	39 459,-	1 662,-	450	3-28-00908-056	50 245,-	2 116,-	2-28-01208-000	2 202,-	93,-
300	10	270	3-28-00909-157	51 259,-	2 159,-	500	3-28-00909-057	63 950,-	2 694,-	2-28-01208-000	2 202,-	93,-
300	16	270	3-28-00909-156	51 259,-	2 159,-	500	3-28-00909-056	63 950,-	2 694,-	2-28-01208-000	2 202,-	93,-
350 ¹⁾	10	290	3-28-00910-157	124 487,-	5 244,-	550	3-28-00910-057	127 084,-	5 353,-	2-28-01208-000	2 202,-	93,-
400 ¹⁾	10	310	3-28-00911-157	158 181,-	6 663,-	600	3-28-00911-057	167 409,-	7 052,-	2-28-01209-000	3 241,-	137,-
500 ¹⁾	10	350	3-28-00912-157	258 993,-	10 910,-					2-28-01209-000	3 241,-	137,-

* Adaptér pro ZS (DN 40...300) ¹⁾ Na poptávku: vrtání přírub PN 16



PN 10, 16
DN 40 ... 600



S PE-HD konci a adaptérem
DN 50 ... 300 / PN 10

S PE-HD konci a adaptérem pro VAG zemní soupravu

Rozměrový poměr SDR 17 (pracovní přetlak max. 0,4 MPa) na poptávku.

DN	PN	L [mm]	Da ¹⁾ [mm]	EKO [®] plus PE-HD SDR 11, pryž NBR			ruční kolo		
				objednací číslo	Kč	EUR	objednací číslo	Kč	EUR
50	10	648	50	3-84-00035-873	13 235,-	557,-	2-28-01204-000	322,-	14,-
50	10	566	63	3-28-00901-270	13 235,-	557,-	2-28-01204-000	322,-	14,-
80	10	740	90	3-28-00903-270	17 886,-	753,-	2-28-01205-000	520,-	22,-
100	10	775	110	3-28-00904-270	19 964,-	841,-	2-28-01206-000	643,-	27,-
100	10	775	125	3-28-00904-271	21 399,-	901,-	2-28-01206-000	643,-	27,-
125	10	862	140	na poptávku	na poptávku		2-28-01206-000	643,-	27,-
150	10	902	160	3-28-00906-270	30 256,-	1 274,-	2-28-01206-000	643,-	27,-
150	10	982	180	3-28-00906-271	32 977,-	1 389,-	2-28-01206-000	643,-	27,-
200	10	1099	200	3-28-00907-270	53 065,-	2 235,-	2-28-01207-000	1 336,-	56,-
200	10	1129	225	3-28-00907-271	52 793,-	2 224,-	2-28-01207-000	1 336,-	56,-
250	10	1388	250	3-28-00908-270	120 603,-	5 080,-	2-28-01208-000	2 202,-	93,-
250	10	1428	280	3-28-00908-271	113 750,-	4 791,-	2-28-01208-000	2 202,-	93,-
300	10	1520	315	3-28-00909-270	125 550,-	5 289,-	2-28-01208-000	2 202,-	93,-

¹⁾ Vnější průměr potrubí



S ukazatelem polohy
DN 40 ... 300 / PN 16

S mechanickým ukazatelem polohy a ručním kolem

DN	PN	L [mm]	EKO [®] plus krátká stavební délka, pryž NBR		
			objednací číslo	Kč	EUR
40	10, 16	140	3-84-00035-130	10 465,-	441,-
50	10, 16	150	3-84-00035-176	10 712,-	451,-
65	10, 16	170	3-84-00035-202	12 691,-	535,-
80	10, 16	180	3-84-00035-273	12 716,-	536,-
100	10, 16	190	3-84-00035-337	14 126,-	595,-
125	10, 16	200	3-84-00035-355	17 614,-	742,-
150	10, 16	210	3-84-00035-425	18 950,-	798,-
200	16 ¹⁾	230	3-84-00035-472	35 228,-	1 484,-
250	16 ¹⁾	250	3-84-00035-505	49 527,-	2 086,-
300	16 ¹⁾	270	3-84-00035-547	61 922,-	2 608,-

¹⁾ Na poptávku PN 10

PN 10, 16
DN 40 ... 500**Popis**

- › Měkkotěsnicí plnopřůtočné přírubové šoupátko dle EN 13774.
- › Stoupající vřeteno se závitem vně šoupátkové komory.
- › Bezúdržbové korozivzdorné utěsnění vřetene se třemi O-kroužky.
- › Klín celopogumován antibakteriální pryží s vedením po celé délce zdvihu.
- › Nízké ovládací momenty díky plastovému vedení na klínu a volně uložené vřetenové matici.
- › Připojovací rozměry dle EN 1092-2.
- › Stavební délka dle EN 558 řada 14 (dříve krátká F4).
- › Těsné i při podtlaku v potrubí 0,01 MPa (90% vakuum).
- › Těžká protikorozi povrchová ochrana epoxidovým povrstvením dle standardů GSK.

Provozní podmínky

- › Plyná paliva, vzduch: max. 50 °C
- › Pracovní přetlak:
 - max. 1,0 MPa (PN 10 / PN 16 DN 350 ... 500)
 - max. 1,6 MPa (PN 16 DN 40 ... 300)

Materiály hlavních dílů

- › Těleso, víko, klín: tvárná litina EN-GJS-400-15 (GGG-40)
- › Třmen:
 - tvárná litina EN-GJS-400-15 (GGG-40) (DN 40 ... 300)
 - uhlíková ocel 1.0562 (DN 350 ... 600)
- › Klín: celopogumován pryží NBR
- › Vřeteno: korozivzdorná ocel 1.4057 (17% Cr)
- › Spojovací šrouby víka: korozivzdorná ocel A2 dle ISO 3506
- › Ucpávkový šroub, vřetenová matice: kovaná mosaz

Na poptávku

- › Stavební délka dle EN 558 řada 15 (dříve dlouhá F5)
- › Dodatečná ochrana izolačním polyuretanovým nástřikem PROTEGOL[®]
- › Armatura kompletně ve žlutém provedení (odstín RAL 1023)
- › Vrtání přírub PN 6 (DN 40 ... 300)

Se stoupajícím vřetenem
DN 40 ... 500 / PN 10, 16**Použití pro bioplyn je nutné
konzultovat s výrobcem****Se stoupajícím vřetenem**

DN	PN	L [mm]	EKO [®] plus třmenové krátká stavební délka, pryž NBR		
			objednávací číslo	Kč	EUR
40	10, 16	140	3-84-00036-059	17 020,-	717,-
50	10, 16	150	3-84-00036-061	17 070,-	719,-
65	10, 16	170	3-84-00036-063	19 742,-	832,-
80	10, 16	180	3-84-00036-064	19 890,-	838,-
100	10, 16	190	3-84-00036-067	23 007,-	969,-
125	10, 16	200	3-84-00036-070	25 259,-	1 064,-
150	10, 16	210	3-84-00036-072	26 421,-	1 113,-
200	10	230	na poptávku	na poptávku	
200	16	230	3-84-00036-074	40 844,-	1 720,-
250	10	250	na poptávku	na poptávku	
250	16	250	3-84-00036-076	70 283,-	2 961,-
300	10	270	na poptávku	na poptávku	
300	16	270	3-84-00036-078	76 963,-	3 242,-
350 ¹⁾	10	290	na poptávku	na poptávku	
400 ¹⁾	10	310	na poptávku	na poptávku	
500 ¹⁾	10	350	na poptávku	na poptávku	

¹⁾ Na poptávku: vrtání přírub PN 16



PN 10, 16
DN 50 ... 300



S ocelovou pákou
DN 50 ... 200 / PN 10, 16

Popis

- › Uzavírací mezipřírubová měkkotěsnicí klapka dle EN 13774.
- › S předlitými oky pro montážní šrouby.
- › Připojovací rozměry dle EN 1092-2.
- › Stavební délka dle EN 558 řada 20 (dříve K1).
- › Těsná i při podtlaku v potrubí 0,01 MPa (90% vakuum).
- › Těžká protikorozní povrchová ochrana epoxidovým povrstvením dle EN 14901-1+A1.

Provozní podmínky

- › Plyná paliva, vzduch: max. 80 °C
- › Pracovní přetlak: max. 1,0 MPa (PN 10), max. 1,6 MPa (PN 16)

Materiály hlavních dílů

- › Těleso: tvárná litina EN-GJS-400-15 (GGG-40)
- › Čep a hřídel: korozivzdorná ocel 1.4021 (13% Cr)
- › Disk: tvárná litina EN-GJS-400-15 (GGG-40) / korozivzdorná ocel 1.4408 (CF8M)
- › Manžeta: pryž NBR, vyztužena kovovým kroužkem

Na poptávku

- › Čep, hřídel: korozivzdorná ocel 1.4404 (17% Cr, 12% Ni, 2% Mo) nebo 1.4462 (DUPLEX)
- › Armatura kompletně ve žlutém provedení (odstín RAL 1023)
- › Osazení pneupohonem nebo elektrickým servopohonem
- › S ruční pákou se snímači koncové polohy

Speciální garanční podmínky

- › V aplikacích s bioplymem je na výrobek poskytována prodloužená garance až 50 000 cyklů.
- › Pro více informací kontaktujte techniky podpory prodeje.

S ocelovou pákou

DN	PN	L [mm]	CEREX® 300-W pryž: NBR, disk: tvárná litina			CEREX® 300-W pryž: NBR, disk: korozivzdorná ocel		
			objednací číslo	Kč	EUR	objednací číslo	Kč	EUR
50	10, 16	43	3-31-14106-510	3 290,-	139,-	3-84-00037-075	3 315,-	140,-
65	10, 16	46	3-84-00037-866	3 587,-	151,-	3-84-00037-120	3 686,-	155,-
80	10, 16	46	3-31-14110-510	3 711,-	156,-	3-84-00037-209	3 884,-	164,-
100	10, 16	52	3-31-14112-510	4 478,-	189,-	3-84-00037-320	4 725,-	199,-
125	10, 16	56	3-84-00037-933	5 047,-	213,-	3-84-00037-366	5 814,-	245,-
150	10, 16	56	3-31-14116-510	6 952,-	293,-	3-84-00037-478	7 991,-	337,-
200	10, 16	60	3-31-14118-510	8 881,-	374,-	3-84-00037-583	10 564,-	445,-


PN 10, 16
DN 50 ... 300
S nerezovou pákou

DN	PN	L [mm]	CEREX® 300-W pryž: NBR, disk: tvárná litina			CEREX® 300-W pryž: NBR, disk: korozivzdorná ocel		
			objednáací číslo	Kč	EUR	objednáací číslo	Kč	EUR
50	10, 16	43	3-31-14106-710	3 637,-	153,-	3-31-16106-710	3 661,-	154,-
65	10, 16	46	3-31-14108-710	3 934,-	166,-	3-31-16108-710	4 057,-	171,-
80	10, 16	46	3-31-14110-710	4 057,-	171,-	3-31-16110-710	4 255,-	179,-
100	10, 16	52	3-31-14112-710	5 121,-	216,-	3-31-16112-710	5 368,-	226,-
125	10, 16	56	3-31-14114-710	5 690,-	240,-	3-31-16114-710	6 432,-	271,-
150	10, 16	56	3-31-14116-710	7 199,-	303,-	3-31-16116-710	8 238,-	347,-
200	10, 16	60	3-31-14118-710	9 153,-	386,-	3-31-16118-710	10 811,-	455,-


 S nerezovou pákou
DN 50 ... 200 / PN 10, 16

S litinovou pákou

DN	PN	L [mm]	CEREX® 300-W pryž: NBR, disk: tvárná litina			CEREX® 300-W pryž: NBR, disk: korozivzdorná ocel		
			objednáací číslo	Kč	EUR	objednáací číslo	Kč	EUR
250	10 ¹⁾	68	3-84-00038-060	10 539,-	444,-	3-84-00037-661	14 522,-	612,-
300	10 ¹⁾	78	3-84-00038-096	13 953,-	588,-	3-84-00037-726	20 434,-	861,-

¹⁾ Pracovní přetlak: max. 0,6 MPa

 S litinovou pákou
DN 250, 300 / PN 10

S převodem a ručním kolem

DN	PN	L [mm]	CEREX® 300-W pryž: NBR, disk: tvárná litina			CEREX® 300-W pryž: NBR, disk: korozivzdorná ocel		
			objednáací číslo	Kč	EUR	objednáací číslo	Kč	EUR
50	10, 16	43	3-31-14106-750	4 725,-	199,-	3-31-16106-750	4 750,-	200,-
65	10, 16	46	3-31-14108-750	5 022,-	212,-	3-31-16108-750	5 146,-	217,-
80	10, 16	46	3-31-14110-750	5 146,-	217,-	3-31-16110-750	5 344,-	225,-
100	10, 16	52	3-31-14112-750	5 987,-	252,-	3-31-16112-750	6 234,-	263,-
125	10, 16	56	3-31-14114-750	6 531,-	275,-	3-31-16114-750	7 273,-	306,-
150	10, 16	56	3-31-14116-750	8 411,-	354,-	3-31-16116-750	9 426,-	397,-
200	10, 16	60	3-31-14118-750	11 108,-	468,-	3-31-16118-750	12 765,-	538,-
250	10, 16	68	3-31-14120-750	11 429,-	481,-	3-31-16120-750	15 412,-	649,-
300	10, 16	78	3-31-14122-750	16 229,-	684,-	3-31-16122-750	22 710,-	957,-


 S převodem a ručním kolem
DN 50 ... 300 / PN 10, 16



PN 10, 16
DN 50 ... 300



S ocelovou pákou
DN 50 ... 200 / PN 10, 16

Popis

- › Uzavírací mezipřírubová měkkotěsnicí klapka dle EN 13774.
- › S průchozími závitovými dírami.
- › Připojovací rozměry dle EN 1092-2.
- › Stavební délka dle EN 558 řada 20 (dříve K1).
- › Těsná i při podtlaku v potrubí 0,01 MPa (90% vakuum).
- › Těžká protikorozní povrchová ochrana epoxidovým povrstvením dle EN 14901-1+A1.

Provozní podmínky

- › Plyná paliva, vzduch: max. 80 °C
- › Pracovní přetlak: max. 1,0 MPa (PN 10), max. 1,6 MPa (PN 16)

Materiály hlavních dílů

- › Těleso: tvárná litina EN-GJS-400-15 (GGG-40)
- › Čep a hřídel: korozivzdorná ocel 1.4021 (13% Cr)
- › Disk: tvárná litina EN-GJS-400-15 (GGG-40) / korozivzdorná ocel 1.4408 (CF8M)
- › Manžeta: pryž NBR, vyztužena kovovým kroužkem

Na poptávku

- › Čep, hřídel: korozivzdorná ocel 1.4404 (17% Cr, 12% Ni, 2% Mo) nebo 1.4462 (DUPLEX)
- › Armatura kompletně ve žlutém provedení (odstín RAL 1023)
- › Osazení pneupohonem nebo elektrickým servopohonem
- › S ruční pákou se snímači koncové polohy

Speciální garanční podmínky

- › V aplikacích s bioplynem je na výrobek poskytována prodloužená garance až 50 000 cyklů.
- › Pro více informací kontaktujte techniky podpory prodeje.

S ocelovou pákou

DN	PN	L [mm]	CEREX® 300-L pryž: NBR, disk: tvárná litina			CEREX® 300-L pryž: NBR, disk: korozivzdorná ocel		
			objednací číslo	Kč	EUR	objednací číslo	Kč	EUR
50	10, 16	43	3-84-00038-739	3 785,-	159,-	3-84-00038-451	3 760,-	158,-
65	10, 16	46	3-84-00038-747	4 008,-	169,-	3-84-00038-471	4 032,-	170,-
80	10, 16	46	3-84-00038-759	4 626,-	195,-	3-84-00038-513	4 725,-	199,-
100	10, 16	52	3-84-00038-775	5 245,-	221,-	3-84-00038-559	5 393,-	227,-
125	10, 16	56	3-84-00038-783	5 937,-	250,-	3-84-00038-581	6 259,-	264,-
150	10, 16	56	3-84-00038-797	7 966,-	336,-	3-84-00038-629	8 758,-	369,-
200	10	60	3-84-00039-066	10 192,-	429,-	3-84-00064-029	11 306,-	476,-
200	16	60	3-84-00038-812	11 182,-	471,-	3-84-00038-662	12 320,-	519,-


PN 10, 16
DN 50 ... 300
S nerezovou pákou

DN	PN	L [mm]	CEREX® 300-L pryž: NBR, disk: tvárná litina			CEREX® 300-L pryž: NBR, disk: korozivzdorná ocel		
			objednáací číslo	Kč	EUR	objednáací číslo	Kč	EUR
50	10, 16	43	3-31-84106-710	4 206,-	177,-	3-31-86106-710	4 206,-	177,-
65	10, 16	46	3-31-84108-710	4 453,-	188,-	3-31-86108-710	4 478,-	189,-
80	10, 16	46	3-31-84110-710	5 047,-	213,-	3-31-86110-710	5 146,-	217,-
100	10, 16	52	3-31-84112-710	5 690,-	240,-	3-31-86112-710	5 814,-	245,-
125	10, 16	56	3-31-84114-710	6 383,-	269,-	3-31-86114-710	6 680,-	281,-
150	10, 16	56	3-31-84116-710	8 189,-	345,-	3-31-86116-710	8 980,-	378,-
200	10	60	3-31-84119-710	10 415,-	439,-	3-31-86119-710	11 553,-	487,-
200	16	60	3-31-84118-710	11 429,-	481,-	3-31-86118-710	12 567,-	529,-


 S nerezovou pákou
 DN 50 ... 200 / PN 10, 16

S litinovou pákou

DN	PN	L [mm]	CEREX® 300-L pryž: NBR, disk: tvárná litina			CEREX® 300-L pryž: NBR, disk: korozivzdorná ocel		
			objednáací číslo	Kč	EUR	objednáací číslo	Kč	EUR
250	10 ¹⁾	68	3-84-00039-079	12 468,-	525,-	3-84-00038-966	16 476,-	694,-
300	10 ¹⁾	78	3-84-00039-100	15 759,-	664,-	3-84-00038-986	22 240,-	937,-

¹⁾ Pracovní přetlak: max. 0,6 MPa

 S litinovou pákou
 DN 250, 300 / PN 10

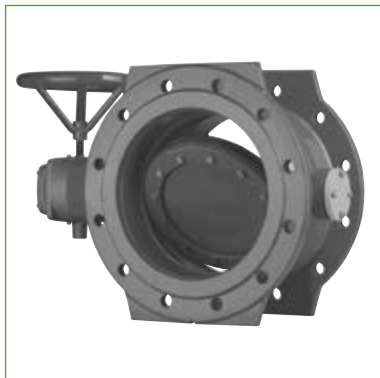
S převodem a ručním kolem

DN	PN	L [mm]	CEREX® 300-L pryž: NBR, disk: tvárná litina			CEREX® 300-L pryž: NBR, disk: korozivzdorná ocel		
			objednáací číslo	Kč	EUR	objednáací číslo	Kč	EUR
50	10, 16	43	3-31-84106-750	5 245,-	221,-	3-31-86106-750	5 245,-	221,-
65	10, 16	46	3-31-84108-750	5 492,-	231,-	3-31-86108-750	5 517,-	232,-
80	10, 16	46	3-31-84110-750	6 086,-	256,-	3-31-86110-750	6 185,-	261,-
100	10, 16	52	3-31-84112-750	6 778,-	286,-	3-31-86112-750	6 927,-	292,-
125	10, 16	56	3-31-84114-750	7 471,-	315,-	3-31-86114-750	7 768,-	327,-
150	10, 16	56	3-31-84116-750	9 648,-	406,-	3-31-86116-750	10 440,-	440,-
200	10	60	3-31-84119-750	12 642,-	533,-	3-31-86119-750	13 755,-	579,-
200	16	60	3-31-84118-750	13 631,-	574,-	3-31-86118-750	14 769,-	622,-
250	10	68	3-31-84121-750	14 200,-	598,-	3-31-86121-750	17 293,-	728,-
250	16	68	3-31-84120-750	14 448,-	609,-	3-31-86120-750	17 515,-	738,-
300	10	78	3-31-84123-750	19 247,-	811,-	3-31-86123-750	23 824,-	1 004,-
300	16	78	3-31-84122-750	19 371,-	816,-	3-31-86122-750	23 947,-	1 009,-

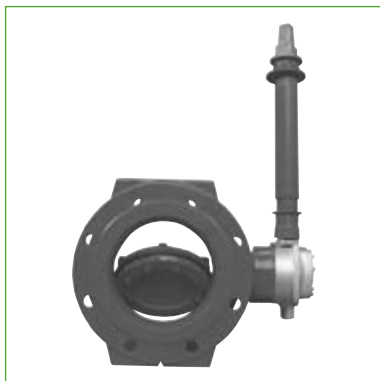

 S převodem a ručním kolem
 DN 50 ... 300 / PN 10, 16



PN 10, 16 DN 150 ... 1200



EKN® M s ručním kolem
DN 150 ... 1200 / PN 10, 16



EKN® M se zemní soupravou
DN 150 ... 600 / PN 10, 16

Popis

- › Uzavírací měkkotěsnicí přírubová klapka dle EN 13774.
- › Vysoce odolné navařované sedlo.
- › 2x excentricky uložený disk s bezúdržbovým těsněním.
- › Čepy mimo pracovní médium.
- › Se samosvornou bezúdržbovou převodovkou s nastavitelnými koncovými dorazy a mechanickým ukazatelem polohy.
- › Možnost výměny těsnění bez nutnosti demontáže disku z klapky.
- › Nízké ovládací momenty v první fázi otevírání a v konečné fázi uzavírání.
- › Připojovací rozměry dle EN 1092-2.
- › Stavební délka dle EN 558 řada 14 (dříve F4).
- › Těsná i při podtlaku v potrubí 0,01 MPa (90% vakuum).
- › Těžká protikorozní povrchová ochrana epoxidovým povrstvením dle standardů GSK.

Provozní podmínky

- › Plynná paliva, vzduch: max. 50 °C
- › Průtočná rychlost: max. 20 m/s pro městské sítě, max. 70 m/s pro dálkové plynovody
- › Pracovní přetlak: max. 1,0 MPa (PN 10), max. 1,6 MPa (PN 16)

Materiály hlavních dílů

- › Těleso, disk: tvárná litina EN-GJS-400-15 (GGG 40)
- › Těsnění, O-kroužky: pryž NBR
- › Čepy, šrouby: korozivzdorná ocel 1.4021 (13% Cr)
- › Ložiska čepu: bronz
- › Sedlo: návar z Cr-Ni oceli, lapované

Na poptávku

- › Jiné ovládání (pohon, VA-TELESKOP Zemní souprava, aj.)
- › Těsnění: PUR, FKM
- › DN 700 ... 1200

S ručním kolem

DN	PN	L [mm]	EKN® M pryž: NBR		
			objednací číslo	Kč	EUR
100	10, 16	190	3-84-00054-706	41 685,-	1 756,-
150	10, 16	250	3-23-36500-493	43 565,-	1 835,-
200	10	230	3-23-36502-271	59 992,-	2 527,-
200	16	230	3-23-36503-005	120 751,-	5 086,-
250	10	250	3-84-00030-679	59 992,-	2 527,-
250	16	250	na poptávku		
300	10	270	3-23-36508-425	72 757,-	3 065,-
300	16	270	na poptávku		
350	10	290	na poptávku		
350	16	290	na poptávku		
400	10	310	3-34-36514-005	88 615,-	3 733,-
400	16	310	3-23-36515-376	195 463,-	8 233,-
450	10	330	na poptávku		
450	16	330	3-84-00030-927	213 646,-	8 999,-
500	10	350	na poptávku		
500	16	350	3-23-37354-252	250 557,-	10 554,-
600	10	390	na poptávku		
600	16	390	na poptávku		



Popis

- › Poklop určený k ochraně ovládacích prvků armatur zakopaných do země před mechanickým poškozením.
- › Víko je mechanicky zajištěno proti odcizení.
- › Protikorozní povrchová ochrana bitumenovým nátěrem.

Určení

- › Šoupátkový:
 - zemní soupravy osazené na šoupátkách (DN 40 ... 600)
 - číchačky na chráničkách
- › Ventilový:
 - vytyčovací vodiče u plastových potrubí
- › Oválný:
 - měřicí vývody izolačních spojek

Materiály hlavních dílů

- › Těleso, víko:
 - šedá litina EN-GJL (šoupátkový)
 - tvárná litina EN-GJS (ventilový, oválný)
- › Třmen, spojovací nýt:
 - uhlíková ocel (šoupátkový)
 - korozivzdorná ocel A2 (ventilový, oválný)

Na poptávku

- › Víko chráněno epoxidovým povrstvením (odstín žlutý).

Základní provedení

Typ	RAMBO poklop			podkladová deska		
	objednací číslo	Kč	EUR	objednací číslo	Kč	EUR
šoupátkový	3-84-00040-359	1 163,-	49,-	1-85-00004-001	346,-	15,-
ventilový	1-85-00005-868	643,-	27,-	1-85-00004-003	223,-	9,-
oválný	1-85-00005-869	2 845,-	120,-	2-29-00450-000	569,-	24,-



Šoupátkový
s pohyblivým třmenem



Ventilový
s pohyblivým třmenem



Oválný
se zalitým ocelovým můstkem

