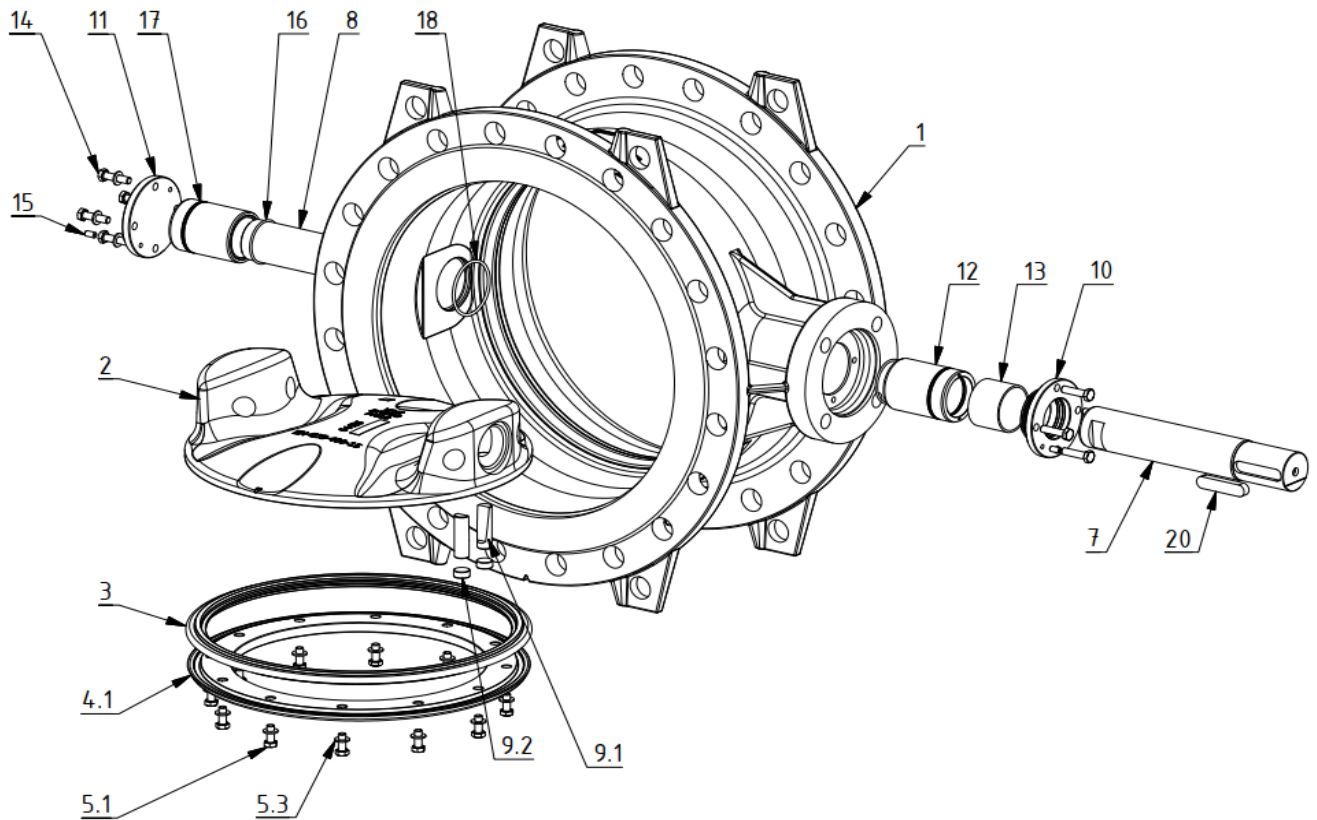


## VAG EKN - H300 Absperrklappe / Butterfly Valve DN 150 PN 16 / 25



Pos.	Benennung		Description		1)	2)
1	Gehäuse		Body			
2	Klappenscheibe		Disc			
3	Profildichtring		Profile sealing ring		.	.
4.1	Haltering DN 150 ... DN 1200		Retaining Ring DN 150 ... 1200		.	
5.1	6kt. Schraube	DIN 933	Hexagon bolt	DIN 933	.	
5.3	Scheibe	DIN 125	Washer	DIN 125	.	
6	Gewindestift	DIN 913	Threaded Pin	DIN 913	.	
7	Welle, Antriebsseite		Shaft, driven end		.	
8	Welle, Deckelseite		Shaft, free end		.	
9	Keilstift		Wedge pin		.	
9.1	Halteschraube Keilpin		Wedge Pin sealing		.	
10	Lagerflansch		Bearing flange			
11	Lagerdeckel		Bearing cover			
12	Lagerbuchse		Bearing bush		.	.
13	Distanzbuchse		Spacer bush			
14	6kt. Schraube	DIN 933	Hexagon bolt	DIN 933	.	
15	Gewindestift	DIN 913	Threaded pin	DIN 913	.	

16	O-Ring		O-Ring		.	.
17	O-Ring		O-Ring		.	.
18	O-Ring		O-Ring		.	.
20	Paßfeder	DIN 6885	Parallel key	DIN 6885		

1) empfohlene Ersatzteile / recommended spare parts

2) Verschleißteile / wear parts

Pos.	Benennung	Description	Stück piece	Sachnummer Material Number
<b>Set 1: DN 150 PN16 / PN25</b>				
Profildichtring / Haltering		Profile sealing ring / retaining ring		<b>2-36-00150-101</b>
3	Profildichtring	Profile sealing ring	1	1-02-74504-850
4.1	Haltering DN 150	Retaining Ring DN 150	1	1-36-10170-050
5.1	6kt. Schraube	Hexagon bolt	8	1-75-33008-006
5.3	Scheibe	Washer	8	1-75-33090-091
12	-	-	-	-
<b>Set 2: DN 150 PN 16 / PN25</b>				
Dichtungen		sealing rings		<b>2-36-00150-102</b>
3	Profildichtring	Profile sealing ring	1	1-02-74504-850
16	O-Ring	O-Ring	5	1-75-33277-167
17	O-Ring	O-Ring	5	1-75-33277-291
18	-	-	-	-
Wellen / Lagerung		Shafts / Bearing		
7	Welle, Antriebsseite	Shaft, driven end	1	1-36-00462-550
8	Welle, Deckelseite	Shaft, free end	1	1-36-00478-550
9	Keilstift	Wedge pin	2	1-36-00494-551
9.1	Halteschraube Keilpin	retaining screw Wedge Pin	2	1-75-33063-373
12	Lagerbuchse	Bearing bush	2	1-36-00791-250

## VAG EKN - H300 Absperrklappe / Butterfly Valve DN 200 PN 10 / 16 / 25

Pos.	Benennung	Description	Stück piece	Sachnummer Material Number
<b>Set 1: DN 200 PN 10/ PN16 / PN25</b>				
Profildichtring / Haltering		Profile sealing ring / retaining ring		<b>2-36-00200-101</b>
3	Profildichtring	Profile sealing ring	1	1-02-74505-850
4.1	Haltering DN 200	Retaining Ring DN 200	1	1-36-10171-050
5.1	6kt. Schraube	Hexagon bolt	8	1-75-33008-230
5.3	Scheibe	Washer	8	1-75-33090-085
6	-	-	-	-
<b>Set 2: DN 200 PN 10</b>				
Dichtungen		sealing rings		<b>2-36-00200-102</b>
3	Profildichtring	Profile sealing ring	1	1-02-74505-850
16	O-Ring	O-Ring	6	1-75-33277-498
17	O-Ring	O-Ring	5	1-75-33277-062
18	-	-	-	-
Wellen / Lagerung		Shafts / Bearing		
7	Welle, Antriebsseite	Shaft, driven end	1	1-36-00463-550

8	Welle, Deckelseite	Shaft, free end	1	1-36-00479-550
9	Keilstift	Wedge pin	2	1-36-00495-551
9.1	Halteschraube Keilpin	retaining screw Wedge Pin	2	1-75-33063-009
12	Lagerbuchse	Bearing bush	2	1-36-00792-250

## VAG EKN - H300 Absperrklappe / Butterfly Valve DN 250 PN 10 / 16 / 25

Pos.	Benennung	Description	Stück piece	Sachnummer Material Number
<b>Set 1: DN 250 PN 10 / PN16 / PN25</b>				
Profildichtring / Haltering		Profile sealing ring / retaining ring	<b>2-36-00250-101</b>	
3	Profildichtring	Profile sealing ring	1	1-02-74506-850
4.1	Haltering DN 250	Retaining Ring DN 250	1	1-36-10172-050
5.1	6kt. Schraube	Hexagon bolt	8	1-75-33008-230
5.3	Scheibe	Washer	8	1-75-33090-085
6	-	-	-	-
<b>Set 2: DN 250 PN 10 / PN16 / PN25</b>				
Dichtungen		sealing rings	<b>2-36-00250-102</b>	
3	Profildichtring	Profile sealing ring	1	1-02-74506-850
16	O-Ring	O-Ring	6	1-75-33277-564
17	O-Ring	O-Ring	5	1-75-33277-365
18	-	-	-	-
Wellen / Lagerung		Shafts / Bearing		
7	Welle, Antriebsseite	Shaft, driven end	1	1-36-00464-550
8	Welle, Deckelseite	Shaft, free end	1	1-36-00480-550
9	Keilstift	Wedge pin	2	1-36-00496-551
9.1	Halteschraube Keilpin	retaining screw Wedge Pin	2	1-36-00512-550
12	Lagerbuchse	Bearing bush	2	1-36-00793-250

## VAG EKN - H300 Absperrklappe / Butterfly Valve DN 300 PN 10 / 16 / 25

Pos.	Benennung	Description	Stück piece	Sachnummer Material Number
<b>Set 1: DN 300 PN 10 / PN16 / PN25</b>				
Profildichtring / Haltering		Profile sealing ring / retaining ring	<b>2-36-00300-101</b>	
3	Profildichtring	Profile sealing ring	1	1-02-74503-850
4.1	Haltering DN 300	Retaining Ring DN 300	1	1-36-10173-050
5.1	6kt. Schraube	Hexagon bolt	12	1-75-33008-230
5.3	Scheibe	Washer	12	1-75-33090-085
6	-	-	-	-
<b>Set 2: DN 300 PN 10 / PN16 / PN25</b>				
Dichtungen		sealing rings	<b>2-36-00300-102</b>	
3	Profildichtring	Profile sealing ring	1	1-02-74503-850
16	O-Ring	O-Ring	6	1-75-33277-496

17	O-Ring	O-Ring	5	1-75-33277-572
18	-	-	-	-
Wellen / Lagerung		Shafts / Bearing		
7	Welle, Antriebsseite	Shaft, driven end	1	1-36-00465-550
8	Welle, Deckelseite	Shaft, free end	1	1-23-37638-550
9	Keilstift	Wedge pin	2	1-36-00497-551
9.1	Halteschraube Keilpin	retaining screw Wedge Pin	2	1-36-00512-550
12	Lagerbuchse	Bearing bush	2	1-36-00794-250

## VAG EKN - H300 Absperrklappe / Butterfly Valve DN 350 PN 10 / 16 / 25

Pos.	Benennung	Description	Stück piece	Sachnummer Material Number
<b>Set 1: DN 350 PN 10 / PN16 / PN25</b>				
Profildichtring / Haltering		Profile sealing ring / retaining ring		<b>2-36-00350-101</b>
3	Profildichtring	Profile sealing ring	1	1-02-74507-850
4.1	Haltering DN 350	Retaining Ring DN 350	1	1-36-10174-050
5.1	6kt. Schraube	Hexagon bolt	12	1-75-33008-230
5.3	Scheibe	Washer	12	1-75-33090-085
6	-	-	-	-
<b>Set 2: DN 350 PN 10 / PN16 / PN25</b>				
Dichtungen		sealing rings		<b>2-36-00350-102</b>
3	Profildichtring	Profile sealing ring	1	1-02-74507-850
16	O-Ring	O-Ring	6	1-75-33277-495
17	O-Ring	O-Ring	5	1-75-33277-054
18	-	-	-	-
Wellen / Lagerung		Shafts / Bearing		
7	Welle, Antriebsseite	Shaft, driven end	1	1-36-00466-550
8	Welle, Deckelseite	Shaft, free end	1	1-23-37639-550
9	Keilstift	Wedge pin	2	1-36-00498-551
9.1	Halteschraube Keilpin	retaining screw Wedge Pin	2	1-36-00513-550
12	Lagerbuchse	Bearing bush	2	1-36-00795-250

## VAG EKN - H300 Absperrklappe / Butterfly Valve DN 400 PN 10 / 16 / 25

<b>Set 1: DN 400 PN 10/ PN16 / PN25</b>				
Profildichtring / Haltering		Profile sealing ring / retaining ring		<b>2-36-00400-101</b>
3	Profildichtring	Profile sealing ring	1	1-02-74508-850
4.1	Haltering DN 400	Retaining Ring DN 400	1	1-36-10175-050
5.1	6kt. Schraube	Hexagon bolt	12	1-75-33008-250
5.3	Scheibe	Washer	12	1-75-33090-085
6	-	-	-	-
<b>Set 2: DN 400 PN 10</b>				
Dichtungen		sealing rings		<b>2-36-00400-102</b>
3	Profildichtring	Profile sealing ring	1	1-02-74508-850

16	O-Ring	O-Ring	6	1-75-33277-496
17	O-Ring	O-Ring	5	1-75-33277-572
18	-	-	-	-
Wellen / Lagerung		Shafts / Bearing		
7	Welle, Antriebsseite	Shaft, driven end	1	1-36-00465-550
8	Welle, Deckelseite	Shaft, free end	1	1-23-37638-550
9	Keilstift	Wedge pin	2	1-36-00497-551
9.1	Halteschraube Keilpin	retaining screw Wedge Pin	2	1-36-00512-550
12	Lagerbuchse	Bearing bush	2	1-36-00794-250
<b>Set 2: DN 400 PN16 / PN25</b>				
Dichtungen		sealing rings		<b>2-36-0040-103</b>
3	Profildichtring	Profile sealing ring	1	1-02-74508-850
16	O-Ring	O-Ring	6	1-75-33277-170
17	O-Ring	O-Ring	5	1-75-33277-051
18	-	-	-	-
Wellen / Lagerung		Shafts / Bearing		
7	Welle, Antriebsseite	Shaft, driven end	1	1-36-00467-550
8	Welle, Deckelseite	Shaft, free end	1	1-36-00483-550
9	Keilstift	Wedge pin	2	1-36-00499-551
9.1	Halteschraube Keilpin	retaining screw Wedge Pin	2	1-36-00513-550
12	Lagerbuchse	Bearing bush	2	1-36-00796-250

## VAG EKN - H300 Absperrklappe / Butterfly Valve DN 450 PN 10 / 16

Pos.	Benennung	Description	Stück piece	Sachnummer Material Number
<b>Set 1: DN 450 PN10/ PN16</b>				
Profildichtring / Haltering		Profile sealing ring / retaining ring		<b>2-36-00450-101</b>
3	Profildichtring	Profile sealing ring	1	1-36-00431-850
4.1	Haltering DN 450	Retaining Ring DN 450	1	1-36-00392-563
5.1	6kt. Schraube	Hexagon bolt	12	1-75-33008-023
5.3	Scheibe	Washer	12	1-75-33090-087
6	-	-	-	-
<b>Set 2: DN 450 PN10/ PN16</b>				
Dichtungen		sealing rings		<b>2-36-00450-102</b>
3	Profildichtring	Profile sealing ring	1	1-36-00431-850
16	O-Ring	O-Ring	6	1-75-33277-170
17	O-Ring	O-Ring	5	1-75-33277-051
18	-	-	-	-
Wellen / Lagerung		Shafts / Bearing		
7	Welle, Antriebsseite	Shaft, driven end	1	1-36-00467-550
8	Welle, Deckelseite	Shaft, free end	1	1-36-00483-550
9	Keilstift	Wedge pin	2	1-36-00499-551
9.1	Halteschraube Keilpin	retaining screw Wedge Pin	2	1-36-00513-550
12	Lagerbuchse	Bearing bush	2	1-36-00796-250

# VAG EKN - H300 Absperrklappe / Butterfly Valve DN 500 PN 10 / 16 / 25

Pos.	Benennung	Description	Stück piece	Sachnummer Material Number
<b>Set 1: DN 500 PN10/ PN16 / PN25</b>				
Profildichtring / Haltering		Profile sealing ring / retaining ring		<b>2-36-00500-101</b>
3	Profildichtring	Profile sealing ring	1	1-36-00432-850
4.1	Haltering DN 500	Retaining Ring DN 500	1	1-36-00394-561
5.1	6kt. Schraube	Hexagon bolt	12	1-75-33008-023
5.3	Scheibe	Washer	12	1-75-33090-087
6	-	-	-	-
<b>Set 2: DN 500 PN 10</b>				
Dichtungen		sealing rings		<b>2-36-00500-102</b>
3	Profildichtring	Profile sealing ring	1	1-36-00432-850
16	O-Ring	O-Ring	6	1-75-33277-170
17	O-Ring	O-Ring	5	1-75-33277-051
18	-	-	-	-
Wellen / Lagerung		Shafts / Bearing		
7	Welle, Antriebsseite	Shaft, driven end	1	1-36-00467-550
8	Welle, Deckelseite	Shaft, free end	1	1-36-00483-550
9	Keilstift	Wedge pin	2	1-36-00499-551
9.1	Halteschraube Keilpin	retaining screw Wedge Pin	2	1-36-00513-550
12	Lagerbuchse	Bearing bush	2	1-36-00796-250
<b>Set 2: DN 500 PN 16</b>				
Dichtungen		sealing rings		<b>2-36-00500-103</b>
3	Profildichtring	Profile sealing ring	1	1-36-00432-850
16	O-Ring	O-Ring	6	1-75-33277-174
17	O-Ring	O-Ring	5	1-75-33277-176
18	-	-	-	-
Wellen / Lagerung		Shafts / Bearing		
7	Welle, Antriebsseite	Shaft, driven end	1	1-36-00468-550
8	Welle, Deckelseite	Shaft, free end	1	1-36-00484-550
9	Keilstift	Wedge pin	2	1-36-00500-551
9.1	Halteschraube Keilpin	retaining screw Wedge Pin	2	1-36-00514-550
12	Lagerbuchse	Bearing bush	2	1-36-00797-250
<b>Set 2: DN 500 PN 25</b>				
Dichtungen		sealing rings		<b>2-36-00500-104</b>
3	Profildichtring	Profile sealing ring	1	1-36-00432-850
16	O-Ring	O-Ring	6	1-75-33277-259
17	O-Ring	O-Ring	5	1-75-33277-260
18	-	-	-	-
Wellen / Lagerung		Shafts / Bearing		
7	Welle, Antriebsseite	Shaft, driven end	1	1-36-00469-550
8	Welle, Deckelseite	Shaft, free end	1	1-36-00485-550
9	Keilstift	Wedge pin	2	1-36-00501-551
9.1	Halteschraube Keilpin	retaining screw Wedge Pin	2	1-36-00514-550
12	Lagerbuchse	Bearing bush	2	1-36-00867-250

# VAG EKN - H300 Absperrklappe / Butterfly Valve DN 600 PN 10 / 16 / 25

Pos.	Benennung	Description	Stück piece	Sachnummer Material Number
<b>Set 1: DN 600 PN 10/ PN16 / PN25</b>				
Profildichtring / Haltering		Profile sealing ring / retaining ring		<b>2-36-00600-101</b>
3	Profildichtring	Profile sealing ring	1	1-36-00433-850
4.1	Haltering DN 600	Retaining Ring DN 600	1	1-36-00396-561
5.1	6kt. Schraube	Hexagon bolt	16	1-75-33008-023
5.3	Scheibe	Washer	16	1-75-33090-087
6	-	-	-	-
<b>Set 2: DN 600 PN 10</b>				
Dichtungen		sealing rings		<b>2-36-00600-102</b>
3	Profildichtring	Profile sealing ring	1	1-36-00433-850
16	O-Ring	O-Ring	6	1-75-33277-174
17	O-Ring	O-Ring	5	1-75-33277-176
18	-	-	-	-
Wellen / Lagerung		Shafts / Bearing		
7	Welle, Antriebsseite	Shaft, driven end	1	1-36-00468-550
8	Welle, Deckelseite	Shaft, free end	1	1-36-00484-550
9	Keilstift	Wedge pin	2	1-36-00500-551
9.1	Halteschraube Keilpin	retaining screw Wedge Pin	2	1-36-00514-550
12	Lagerbuchse	Bearing bush	2	1-36-00797-250
<b>Set 2: DN 600 PN 16</b>				
Dichtungen		sealing rings		<b>2-36-00600-103</b>
3	Profildichtring	Profile sealing ring	1	1-36-00433-850
16	O-Ring	O-Ring	6	1-75-33277-259
17	O-Ring	O-Ring	5	1-75-33277-260
18	-	-	-	-
Wellen / Lagerung		Shafts / Bearing		
7	Welle, Antriebsseite	Shaft, driven end	1	1-36-00469-550
8	Welle, Deckelseite	Shaft, free end	1	1-36-00485-550
9	Keilstift	Wedge pin	2	1-36-00501-551
9.1	Halteschraube Keilpin	retaining screw Wedge Pin	2	1-36-00514-550
12	Lagerbuchse	Bearing bush	2	1-36-00867-250
<b>Set 2: DN 600 PN 25</b>				
Dichtungen		sealing rings		<b>2-36-00600-104</b>
3	Profildichtring	Profile sealing ring	1	1-36-00433-850
16	O-Ring	O-Ring	6	1-75-33277-177
17	O-Ring	O-Ring	5	1-75-33277-178
18	-	-	-	-
Wellen / Lagerung		Shafts / Bearing		
7	Welle, Antriebsseite	Shaft, driven end	1	1-36-00470-550
8	Welle, Deckelseite	Shaft, free end	1	1-36-00727-550
9	Keilstift	Wedge pin	2	1-36-00502-551

9.1	Halteschraube Keilpin	retaining screw Wedge Pin	2	1-36-00742-550
12	Lagerbuchse	Bearing bush	2	1-36-00868-250