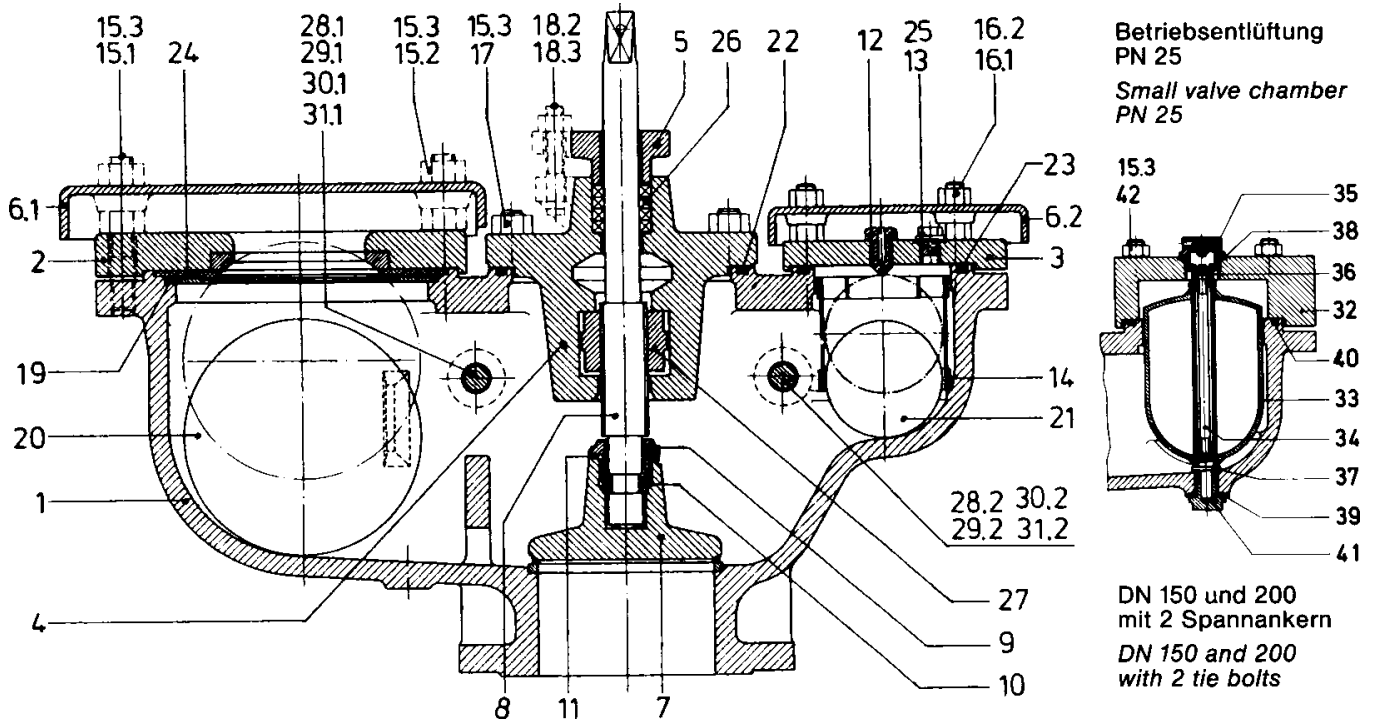


# VAG Be- und Entlüftungsventil

## DN 150...200 PN 10 / 16 / 25

### Doppelkammer-Ausführung



| Teil Part | Benennung / Description                   |                                    |
|-----------|---|------------------------------------|
| 1         | Gehäuse mit Sitzring                      | Body with seat ring                |
| 2         | Deckel mit Sitzring                       | Cover with seat ring               |
| 3         | Deckel                                    | Cover                              |
| 4         | Stopfbuchsgehäuse                         | Stuffing-box body                  |
| 5         | Stopfbuchse mit Futter                    | Gland with bush                    |
| 6.1       | Spritzwasserdeckel (große Ventilkammer)   | Splash cover (large valve chamber) |
| 6.2       | Spritzwasserdeckel (kleine Ventilkammer)  | Splash cover (small valve chamber) |
| 7         | Ventilkegel mit aufgepanzertem Sitzfläche | Valve disk, seat hard-faced        |
| 8         | Spindel                                   | Stem                               |
| 9         | Überwurfschraube                          | Cap screw                          |
| 10        | Spindelring (2teilig)                     | Stem ring (of two parts)           |
| 11        | Sicherungsblech                           | Locking plate                      |
| 12        | Entlüftungsschraube                       | Vent screw                         |
| 13        | Verschlußschraube                         | Plug                               |
| 14        | Kugelkäfig                                | Float cage                         |
| 15.1      | Stiftschraube                             | Stud                               |
| 15.2      | Stiftschraube DN 200                      | Stud DN 200                        |
| 15.3      | Sechskantmutter                           | Hexagon nut                        |
| 16.1      | Stiftschraube                             | Stud                               |
| 16.2      | Sechskantmutter DN 100...200              | Hexagon nut DN 100...200           |
| 17        | Stiftschraube                             | Stud                               |
| 18.2      | Sechskantmutter                           | Hexagon nut                        |
| 18.3      | Hammerschraube                            | T-head bolt                        |
| 19        | Zwischenring                              | Intermediate ring                  |
| 20        | Hohlkugel(große Ventilkammer)             | Float (large valve chamber)        |

| Teil Part | Benennung / Description          |                             |
|-----------|----------------------------------|-----------------------------|
| 21        | Hohlkugel(kleine Ventilkammer)   | Float (small valve chamber) |
| 22        | O-Ring                           | O-ring                      |
| 23        | O-Ring                           | O-ring                      |
| 24        | Flachdichtung                    | Gasket                      |
| 25        | Dichtring                        | Sealing ring                |
| 26        | Stopfbuchspackung                | Stuffing-box packing        |
| 27        | Spindelmutter                    | Stem nut                    |
| 28.1      | Spannanker                       | Tie bolt                    |
| 28.2      | Spannanker                       | Tie bolt                    |
| 29.1      | Hutmutter                        | Cap nut                     |
| 29.2      | Hutmutter                        | Cap nut                     |
| 30.1      | Scheibe                          | Washer                      |
| 30.2      | Scheibe                          | Washer                      |
| 31.1      | O-Ring                           | O-ring                      |
| 31.2      | O-Ring                           | O-ring                      |
| 32        | Deckel                           | Cover                       |
| 33        | Schwimmer                        | Float ball                  |
| 34        | Verbindungsstange                | Connecting rod              |
| 35        | Entlüftungsschraube              | Vent screw                  |
| 36        | Führungsstück m. Stopfendichtung | Guide piece with plug seal  |
| 37        | Unteres Führungsstück            | Lower guide piece           |
| 38        | Dichtring                        | Sealing ring                |
| 39        | Dichtring                        | Sealing ring                |
| 40        | O-Ring                           | O-ring                      |
| 41        | Untere Halteschraube             | Bottom fixing screw         |
| 42        | Stiftschraube                    | Stud                        |

# Ersatzteile

| Pos.          | Benennung                                    | Stck.    | Sach-Nr.              |
|---------------|--|----------|-----------------------|
| <b>DN 150</b> |  |          |                       |
|               | <b>SET 1 Hohlkugel (große Ventilkammer)</b>  | <b>1</b> | <b>2-14-23902-151</b> |
| 19            | Zwischenring                                 | 1        |                       |
| 20            | Hohlkugel (große Ventilkammer)               | 1        |                       |
| 24            | Flachdichtung                                | 1        |                       |
|               | <b>SET 2 Hohlkugel (kleine Ventilkammer)</b> | <b>1</b> | <b>2-14-23902-152</b> |
| 21            | Hohlkugel (kleine Ventilkammer)              | 1        |                       |
| 23            | O-Ring                                       | 1        |                       |
|               | <b>SET 3 Dichtungen</b>                      | <b>1</b> | <b>2-14-23902-153</b> |
| 19            | Zwischenring                                 | 1        |                       |
| 22            | O-Ring                                       | 1        |                       |
| 23            | O-Ring                                       | 1        |                       |
| 24            | Flachdichtung                                | 1        |                       |
| 25            | Dichtring                                    | 1        |                       |
| 26            | Stopfbuchspackung                            | 5        |                       |
| 31.1          | O-Ring                                       | 2        |                       |
| 31.2          | O-Ring                                       | 2        |                       |
|               | <b>SET 4 Spindelmutter / Stopfbuchsp.</b>    | <b>1</b> | <b>2-14-23902-154</b> |
| 26            | Stopfbuchspackung                            | 5        |                       |
| 27            | Spindelmutter                                | 1        |                       |
|               | <b>SET 5 Schwimmer (PN 25)</b>               | <b>1</b> | <b>2-14-23902-155</b> |
| 33            | Schwimmer                                    | 1        |                       |
| 36            | Oberes Führungsstück                         | 1        |                       |
| 37            | Unteres Führungsstück                        | 1        |                       |
| 38            | Dichtring                                    | 1        |                       |
| 39            | Dichtring                                    | 1        |                       |
| 40            | O-Ring                                       | 1        |                       |
| <b>DN 200</b> |  |          |                       |
|               | <b>SET 1 Hohlkugel (große Ventilkammer)</b>  | <b>1</b> | <b>2-14-23902-201</b> |
| 19            | Zwischenring                                 | 1        |                       |
| 20            | Hohlkugel (große Ventilkammer)               | 1        |                       |
| 24            | Flachdichtung                                | 1        |                       |
|               | <b>SET 2 Hohlkugel (kleine Ventilkammer)</b> | <b>1</b> | <b>2-14-23902-202</b> |
| 21            | Hohlkugel (kleine Ventilkammer)              | 1        |                       |
| 23            | O-Ring                                       | 1        |                       |
|               | <b>SET 3 Dichtungen</b>                      | <b>1</b> | <b>2-14-23902-203</b> |
| 19            | Zwischenring                                 | 1        |                       |
| 22            | O-Ring                                       | 1        |                       |
| 23            | O-Ring                                       | 1        |                       |
| 24            | Flachdichtung                                | 1        |                       |
| 25            | Dichtring                                    | 1        |                       |
| 26            | Stopfbuchspackung                            | 5        |                       |
| 31.1          | O-Ring                                       | 2        |                       |
| 31.2          | O-Ring                                       | 2        |                       |
|               | <b>SET 4 Spindelmutter / Stopfbuchsp.</b>    | <b>1</b> | <b>2-14-23902-204</b> |
| 26            | Stopfbuchspackung                            | 5        |                       |
| 27            | Spindelmutter                                | 1        |                       |
|               | <b>SET 5 Schwimmer (PN 25)</b>               | <b>1</b> | <b>2-14-23902-205</b> |
| 33            | Schwimmer                                    | 1        |                       |
| 36            | Oberes Führungsstück                         | 1        |                       |
| 37            | Unteres Führungsstück                        | 1        |                       |
| 38            | Dichtring                                    | 1        |                       |
| 39            | Dichtring                                    | 1        |                       |
| 40            | O-Ring                                       | 1        |                       |



VAG GmbH  
 Carl-Reuther-Straße 1  
 D-68305 Mannheim  
 Postfach 31 05 48  
 D-68265 Mannheim  
 Telefon (0621) 749 - 0  
 Telefax (0621) 749 - 2153  
 Internet: www.vag-group.com

© by VAG GmbH