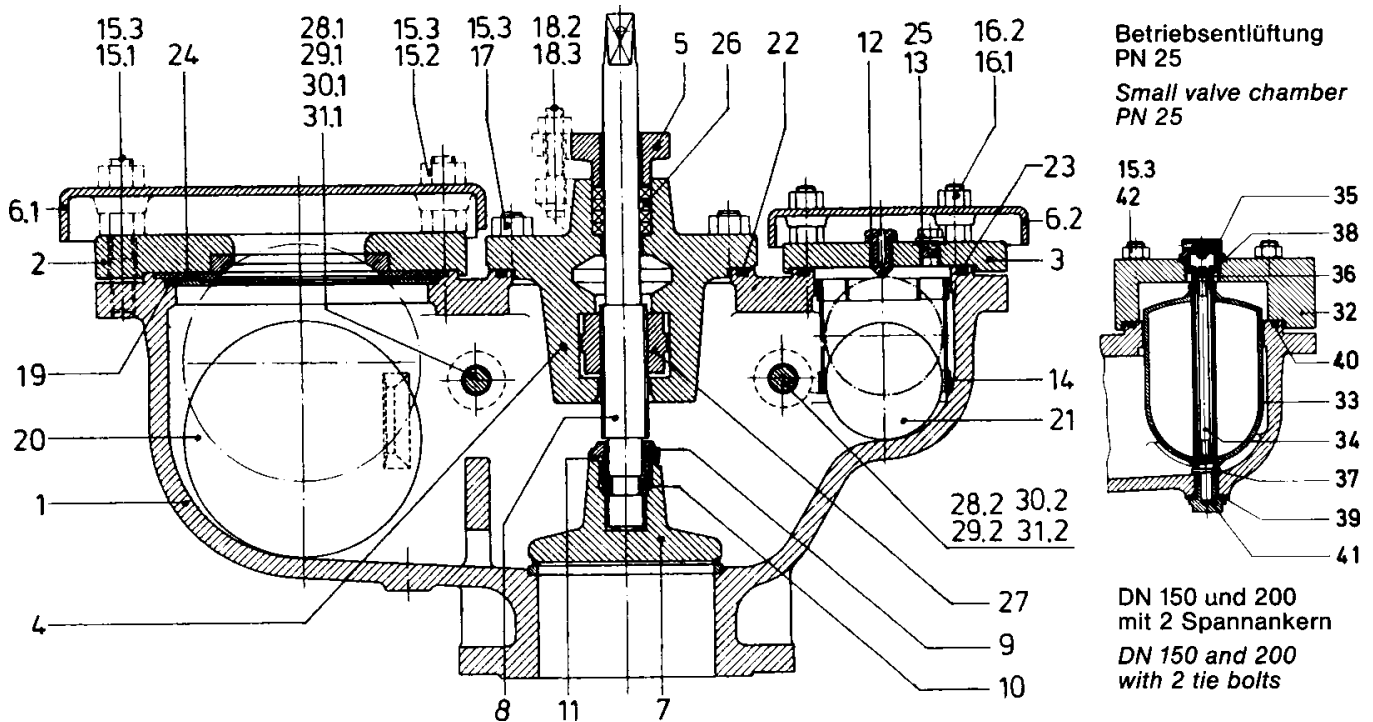


VAG Be- und Entlüftungsventil

DN 80...100 PN 10 / 16 / 25

Doppelkammer-Ausführung



| Teil Part | Benennung / Description | |
|-----------|---|------------------------------------|
| 1 | Gehäuse mit Sitzring | Body with seat ring |
| 2 | Deckel mit Sitzring | Cover with seat ring |
| 3 | Deckel | Cover |
| 4 | Stopfbuchsengehäuse | Stuffing-box body |
| 5 | Stopfbuchse mit Futter | Gland with bush |
| 6.1 | Spritzwasserdeckel (große Ventilkammer) | Splash cover (large valve chamber) |
| 6.2 | Spritzwasserdeckel (kleine Ventilkammer) | Splash cover (small valve chamber) |
| 7 | Ventilkäfig mit aufgepanzelter Sitzfläche | Valve disk, seat hard-faced |
| 8 | Spindel | Stem |
| 9 | Überwurfschraube | Cap screw |
| 10 | Spindelring (2teilig) | Stem ring (of two parts) |
| 11 | Sicherungsblech | Locking plate |
| 12 | Entlüftungsschraube | Vent screw |
| 13 | Verschlusschraube | Plug |
| 14 | Kugelkäfig | Float cage |
| 15.1 | Stiftschraube | Stud |
| 15.2 | Stiftschraube DN 200 | Stud DN 200 |
| 15.3 | Sechskantmutter | Hexagon nut |
| 16.1 | Stiftschraube | Stud |
| 16.2 | Sechskantmutter DN 100...200 | Hexagon nut DN 100...200 |
| 17 | Stiftschraube | Stud |
| 18.2 | Sechskantmutter | Hexagon nut |
| 18.3 | Hammerschraube | T-head bolt |
| 19 | Zwischenring | Intermediate ring |
| 20 | Hohlkugel (große Ventilkammer) | Float (large valve chamber) |

| Teil Part | Benennung / Description | |
|-----------|---------------------------------|-----------------------------|
| 21 | Hohlkugel (kleine Ventilkammer) | Float (small valve chamber) |
| 22 | O-Ring | O-ring |
| 23 | O-Ring | O-ring |
| 24 | Flachdichtung | Gasket |
| 25 | Dichtring | Sealing ring |
| 26 | Stopfbuchspackung | Stuffing-box packing |
| 27 | Spindelmutter | Stem nut |
| 28.1 | Spannanker | Tie bolt |
| 28.2 | Spannanker | Tie bolt |
| 29.1 | Hutmutter | Cap nut |
| 29.2 | Hutmutter | Cap nut |
| 30.1 | Scheibe | Washer |
| 30.2 | Scheibe | Washer |
| 31.1 | O-Ring | O-ring |
| 31.2 | O-Ring | O-ring |
| 32 | Deckel | Cover |
| 33 | Schwimmer | Float ball |
| 34 | Verbindungsstange | Connecting rod |
| 35 | Entlüftungsschraube | Vent screw |
| 36 | Führungsstück m. Stopfdichtung | Guide piece with plug seal |
| 37 | Unteres Führungsstück | Lower guide piece |
| 38 | Dichtring | Sealing ring |
| 39 | Dichtring | Sealing ring |
| 40 | O-Ring | O-ring |
| 41 | Untere Halteschraube | Bottom fixing screw |
| 42 | Stiftschraube | Stud |

Ersatzteile

| Pos. | Benennung | Stck. | Sach-Nr. |
|---------------|--|-------|----------------|
| DN 80 | | | |
| | SET 1 Hohlkugel (große Ventilkammer) | 1 | 2-14-23902-081 |
| 19 | Zwischenring | 1 | |
| 20 | Hohlkugel (große Ventilkammer) | 1 | |
| 24 | Flachdichtung | 1 | |
| | SET 2 Hohlkugel (kleine Ventilkammer) | 1 | 2-14-23902-082 |
| 21 | Hohlkugel (kleine Ventilkammer) | 1 | |
| 23 | O-Ring | 1 | |
| | SET 3 Dichtungen | 1 | 2-14-23902-083 |
| 19 | Zwischenring | 1 | |
| 22 | O-Ring | 1 | |
| 23 | O-Ring | 1 | |
| 24 | Flachdichtung | 1 | |
| 25 | Dichtring | 1 | |
| 26 | Stopfbuchspackung | 4 | |
| | SET 4 Spindelmutter / Stopfbuchsp. | 1 | 2-14-23902-084 |
| 26 | Stopfbuchspackung | 4 | |
| 27 | Spindelmutter | 1 | |
| | SET 5 Schwimmer (PN 25) | 1 | 2-14-23902-085 |
| 33 | Schwimmer | 1 | |
| 36 | Oberes Führungsstück | 1 | |
| 37 | Unteres Führungsstück | 1 | |
| 38 | Dichtring | 1 | |
| 39 | Dichtring | 1 | |
| 40 | O-Ring | 1 | |
| DN 100 | | | |
| | SET 1 Hohlkugel (große Ventilkammer) | 1 | 2-14-23902-101 |
| 19 | Zwischenring | 1 | |
| 20 | Hohlkugel (große Ventilkammer) | 1 | |
| 24 | Flachdichtung | 1 | |
| | SET 2 Hohlkugel (kleine Ventilkammer) | 1 | 2-14-23902-102 |
| 21 | Hohlkugel (kleine Ventilkammer) | 1 | |
| 23 | O-Ring | 1 | |
| | SET 3 Dichtungen | 1 | 2-14-23902-103 |
| 19 | Zwischenring | 1 | |
| 22 | O-Ring | 1 | |
| 23 | O-Ring | 1 | |
| 24 | Flachdichtung | 1 | |
| 25 | Dichtring | 1 | |
| 26 | Stopfbuchspackung | 5 | |
| | SET 4 Spindelmutter / Stopfbuchsp. | 1 | 2-14-23902-104 |
| 26 | Stopfbuchspackung | 5 | |
| 27 | Spindelmutter | 1 | |
| | SET 5 Schwimmer (PN 25) | 1 | 2-14-23902-105 |
| 33 | Schwimmer | 1 | |
| 36 | Oberes Führungsstück | 1 | |
| 37 | Unteres Führungsstück | 1 | |
| 38 | Dichtring | 1 | |
| 39 | Dichtring | 1 | |
| 40 | O-Ring | 1 | |



VAG GmbH
 Carl-Reuther-Straße 1
 D-68305 Mannheim
 Postfach 31 05 48
 D-68265 Mannheim
 Telefon (0621) 749 - 0
 Telefax (0621) 749 - 2153
 Internet: www.vag-group.com

© by VAG GmbH