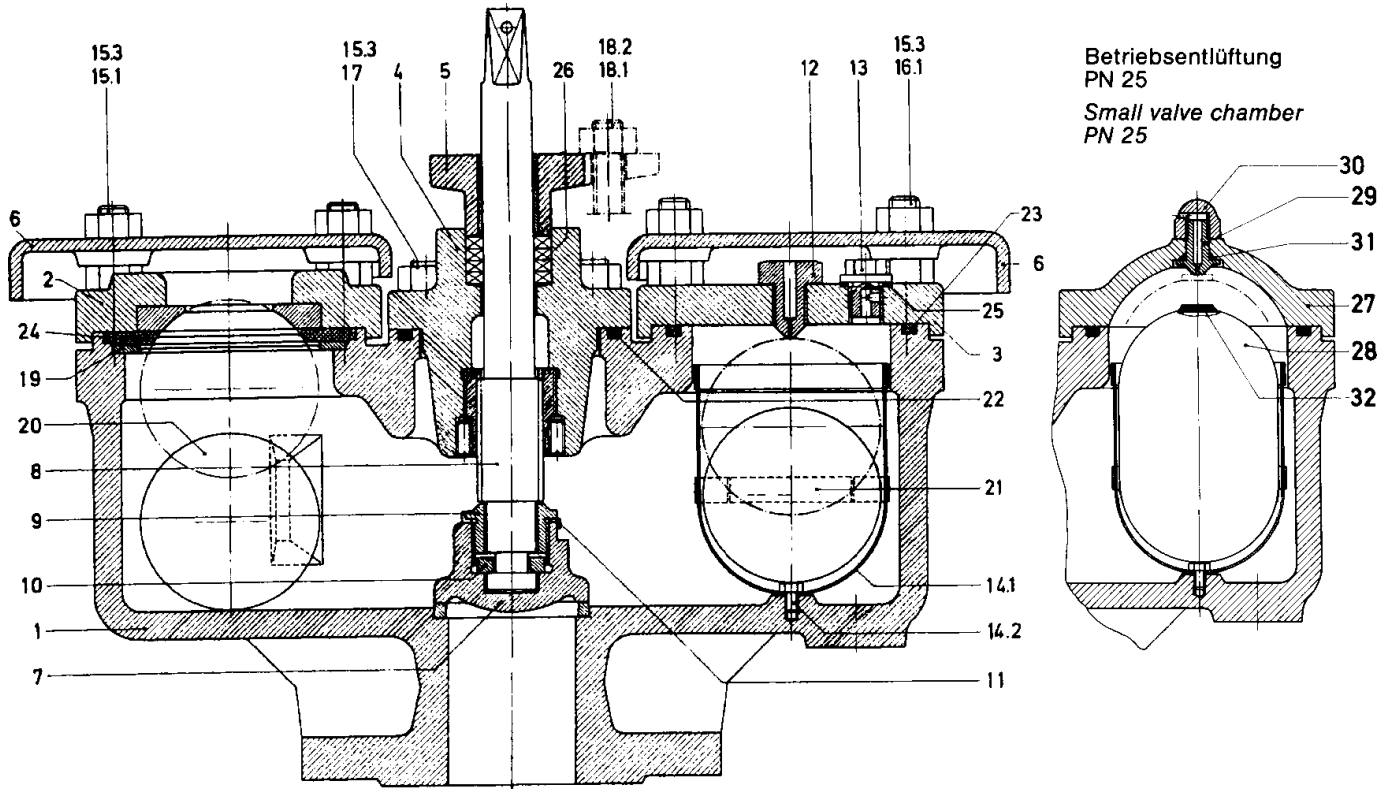


# VAG Be- und Entlüftungsventil

## DN 50 PN 10 / 16 / 25

### Doppelkammer-Ausführung



Teil Part	Benennung / Description	
1	Gehäuse mit Sitzring	Body with seat ring
2	Deckel mit Sitzring	Cover with seat ring
3	Deckel	Cover
4	Stopfbuchsgehäuse mit Gewinde- buchse und Gewindestift	Stuffing-box body with threaded bush and threaded pin
5	Stopfbuchse mit Futter	Gland with bush
6	Spritzwasserdeckel	Splash cover
7	Ventilkegel	Valve disk
8	Spindel	Stem
9	Überwurfschraube	Cap screw
10	Spindelring	Stem ring
11	Sicherungsblech	Locking plate
12	Entlüftungsschraube	Vent screw
13	Verschlussschraube	Plug
14.1	Kugelkäfig	Float cage
14.2	Sechskantschraube	Hexagon bolt
15.1	Stiftschraube	Stud
15.3	Sechskantmutter	Hexagon nut
16.1	Stiftschraube	Stud

Teil Part	Benennung / Description	
17	Stiftschraube	Stud
18.1	Stiftschraube	Stud
18.2	Sechskantmutter	Hexagon nut
19	Zwischenring	Intermediate ring
20	Hohlkugel(große Ventilkammer)	Float (large valve chamber)
21	Hohlkugel(kleine Ventilkammer)	Float (small valve chamber)
22	O-Ring	O-Ring
23	O-Ring	O-Ring
24	Flachdichtung	Gasket
25	Dichtring	Sealing ring
26	Stopfbuchspackung	Stuffing-box packing
27	Deckel	Cover
28	Schwimmer	Float ball
29	Entlüftungsschraube	Vent screw
30	Entlüftungsmutter	Vent plug
31	O-Ring	O-Ring
32	Dichtung	Gasket

## Ersatzteile

Pos.	Benennung	Stck.	Sach-Nr.
	<b>DN 50</b>		
	<b>SET 1 Hohlkugel (große Ventilkammer)</b>	<b>1</b>	<b>2-14-23902-051</b>
19	Zwischenring	1	
20	Hohlkugel (große Ventilkammer)	1	
24	Flachdichtung	1	
	<b>SET 2 Hohlkugel (kleine Ventilkammer)</b>	<b>1</b>	<b>2-14-23902-052</b>
21	Hohlkugel (kleine Ventilkammer)	1	
23	O-Ring	1	
	<b>SET 3 Dichtungen</b>	<b>1</b>	<b>2-14-23902-053</b>
19	Zwischenring	1	
22	O-Ring	1	
23	O-Ring	1	
24	Flachdichtung	1	
25	Dichtring	1	
26	Stopfbuchspackung	4	
	<b>SET 4 Schwimmer (PN 25)</b>	<b>1</b>	<b>2-14-23902-054</b>
28	Schwimmer	1	
31	O-Ring	1	
32	Dichtung	1	



VAG GmbH  
Carl-Reuther-Straße 1  
D-68305 Mannheim  
Postfach 31 05 48  
D-68265 Mannheim  
Telefon (0621) 749 - 0  
Telefax (0621) 749 - 2153  
Internet: www.vag-group.com

© by VAG GmbH