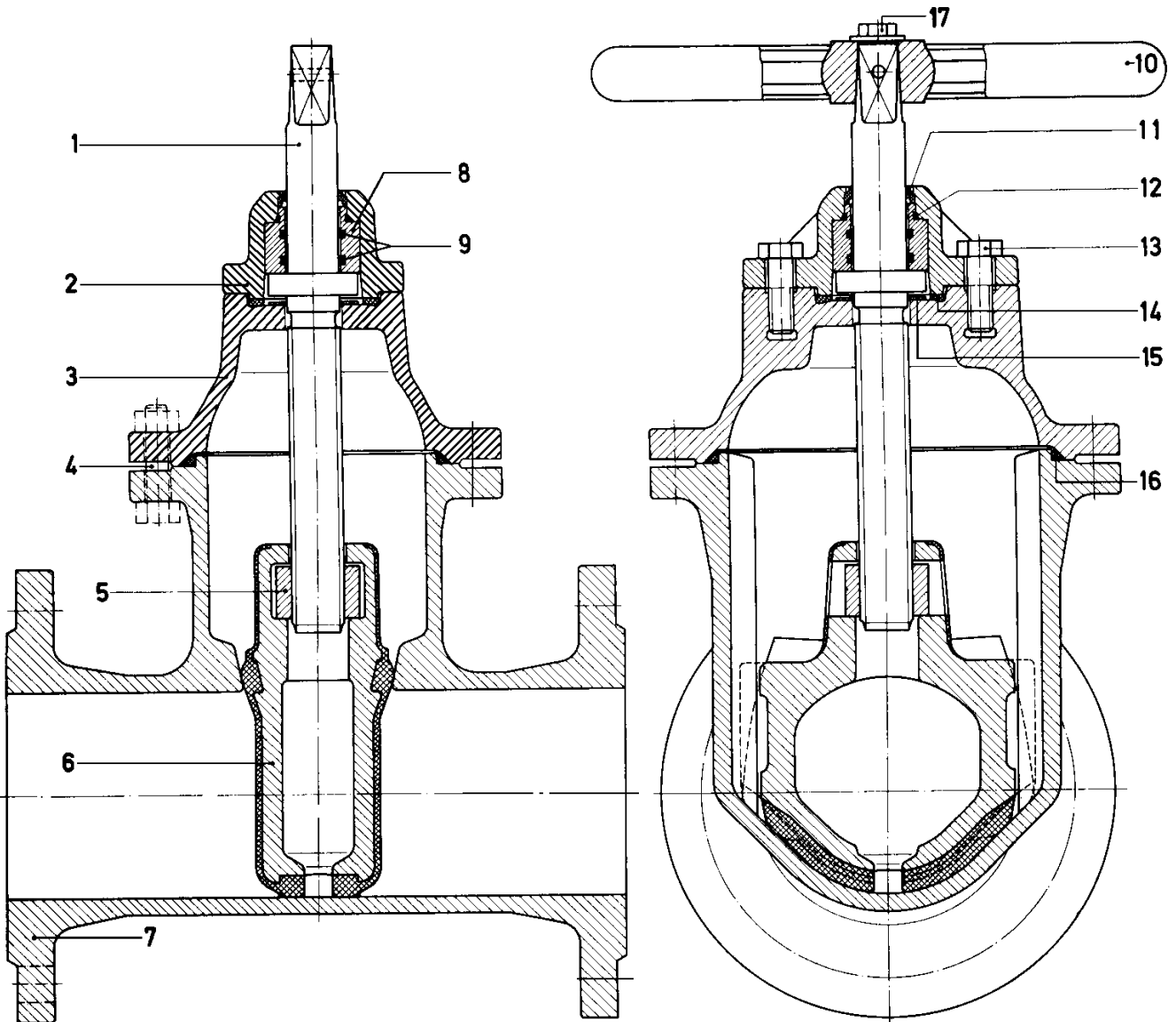


VAG BETA® 136 Absperrschieber



DN 40...300 PN 16

für Wasser / Gas



Teil Part	Benennung / Description		1)	2)
1	Spindel	Stem	•	•
2 ³⁾	Aufsatz	Cover	•	•
3	Haube	Bonnet	•	•
4	Sechskantschraube mit Sechskantmutter	Hex. bolt with hex. nut	•	•
5	Spindelmutter ab DN 65	Stem nut ab DN 65	•	•
6	Abschlußkörper, allseitig gummiert	Wedge, totally rubber lined	•	•
7	Gehäuse	Body	•	•
8 ³⁾	Buchse	Bush	•	•
9 ³⁾	O-Ring	O-Ring	•	•
10	Handrad	Handwheel	•	•
11 ³⁾	Abstreifring	Wiper ring	•	•
12 ³⁾	Profiling	Profile ring	•	•
13	Sechskantschraube	Hex. bolt DIN 933	•	•
14	O-Ring	O-Ring	•	•
15	Rückdichtungsscheibe	Back-seat-disk	•	•
16	Profiling DN 40...175	Profile ring DN 40...175	•	•
	Rundschnurring ab DN 200	Round cord ring ab DN 200	•	•
17 ⁴⁾	Sechskantschraube mit Scheibe	Hex. bolt with washer	•	•

1) Empfohlene Ersatzteile / Recommended spare parts

2) Verschleißteile / Parts subject to wear

3) Die Teile 2, 8, 9, 11 und 12 nur als kompl. Aufsatz lieferbar, Ausnahme Teil 9

With the exception of part No. 9, the parts No. 2, 8, 9, 11, 12 can only be delivered as complete unit

4) Nur auf Bestellung / When order

Ersatzteile

Pos.	Benennung	Stck.	Sach-Nr.
DN 40 / 50			
1	Spindel	1	1-11-19628-553
2	Aufsatz	1	
8	Buchse	1	
9	O-Ring	2	
11	Abstreifring	1	
12	Profiling	1	
6	Abschlusskörper, allseitig gummiert, DN 40	1	1-11-18785-001
	Abschlusskörper, allseitig gummiert, DN 50	1	1-11-18747-001
9	O-Ring	2	1-75-33277-738
14	O-Ring	1	1-75-33277-045
15	Rüchdichtungsscheibe	1	1-75-33092-750
16	Profiling	1	1-11-19771-850
DN 65 / 80			
1	Spindel	1	1-11-19630-552
2	Aufsatz kpl.	1	2-11-20584-005
2	Aufsatz	1	
8	Buchse	1	
9	O-Ring	2	
11	Abstreifring	1	
12	Profiling	1	
5	Spindelmutter	1	1-75-33617-662
6	Abschlusskörper, allseitig gummiert, DN 65	1	1-11-18805-001
	Abschlusskörper, allseitig gummiert, DN 80	1	1-11-18792-001
9	O-Ring	2	1-75-33276-657
14	O-Ring	1	1-75-33277-053
15	Rüchdichtungsscheibe	1	1-75-33092-752
16	Profiling	1	1-11-19772-850
DN 100			
1	Spindel	1	1-11-18708-550
2	Aufsatz kpl.	1	2-11-20588-005
2	Aufsatz	1	
8	Buchse	1	
9	O-Ring	2	
11	Abstreifring	1	
12	Profiling	1	
5	Spindelmutter	1	1-75-33617-663
6	Abschlusskörper, allseitig gummiert	1	1-11-18705-001
9	O-Ring	2	1-75-33277-737
14	O-Ring	1	1-75-33277-043
15	Rüchdichtungsscheibe	1	1-75-33092-754
16	Profiling	1	1-11-19773-850
DN 125 / 150			
1	Spindel, DN 125	1	1-11-18769-550
	Spindel, DN 150	1	1-11-18739-550
2	Aufsatz kpl.	1	2-11-20592-005
2	Aufsatz	1	
8	Buchse	1	
9	O-Ring	2	
11	Abstreifring	1	
12	Profiling	1	
5	Spindelmutter	1	1-75-33617-664
6	Abschlusskörper, allseitig gummiert, DN 125	1	1-11-18764-001
	Abschlusskörper, allseitig gummiert, DN 150	1	1-11-18712-001
9	O-Ring	2	1-75-33277-736
14	O-Ring	1	1-75-33277-042
15	Rüchdichtungsscheibe	1	1-75-33092-756
16	Profiling, DN 125	1	1-11-19774-850
	Profiling, DN 150	1	1-11-19775-850
DN200			
1	Spindel	1	1-11-18985-550
2	Aufsatz kpl.	1	2-11-19519-025
2	Aufsatz	1	
8	Buchse	1	
9	O-Ring	2	
11	Abstreifring	1	
12	Profiling	1	
5	Spindelmutter	1	1-75-33617-666
6	Abschlusskörper, allseitig gummiert	1	1-11-18962-001
9	O-Ring	2	1-75-33276-665
14	O-Ring	1	1-75-33275-551
15	Rüchdichtungsscheibe	1	1-75-33092-760
16	Profiling	1	2-09-80142-231
DN 250 / 300			
1	Spindel, DN 250	1	1-11-18904-550
	Spindel, DN 300	1	1-11-18925-550
2	Aufsatz kpl.	1	2-11-20596-005
2	Aufsatz	1	
8	Buchse	1	
9	O-Ring	2	
11	Abstreifring	1	
12	Profiling	1	
5	Spindelmutter	1	1-75-33617-667
6	Abschlusskörper, allseitig gummiert, DN 250	1	1-11-18899-001
	Abschlusskörper, allseitig gummiert, DN 300	1	1-11-18923-001
9	O-Ring	2	1-75-33276-660
14	O-Ring	1	1-75-33275-553
15	Rüchdichtungsscheibe	1	1-75-33092-762
16	Rundschnurring, DN 250	1	1-75-33276-747
	Rundschnurring, DN 300	1	1-75-33276-748



VAG GmbH
 Carl-Reuther-Straße 1
 D-68305 Mannheim
 Postfach 31 05 48
 D-68265 Mannheim
 Telefon (0621) 749 - 0
 Telefax (0621) 749 - 2153
 Internet: www.vag-group.com

© by VAG GmbH