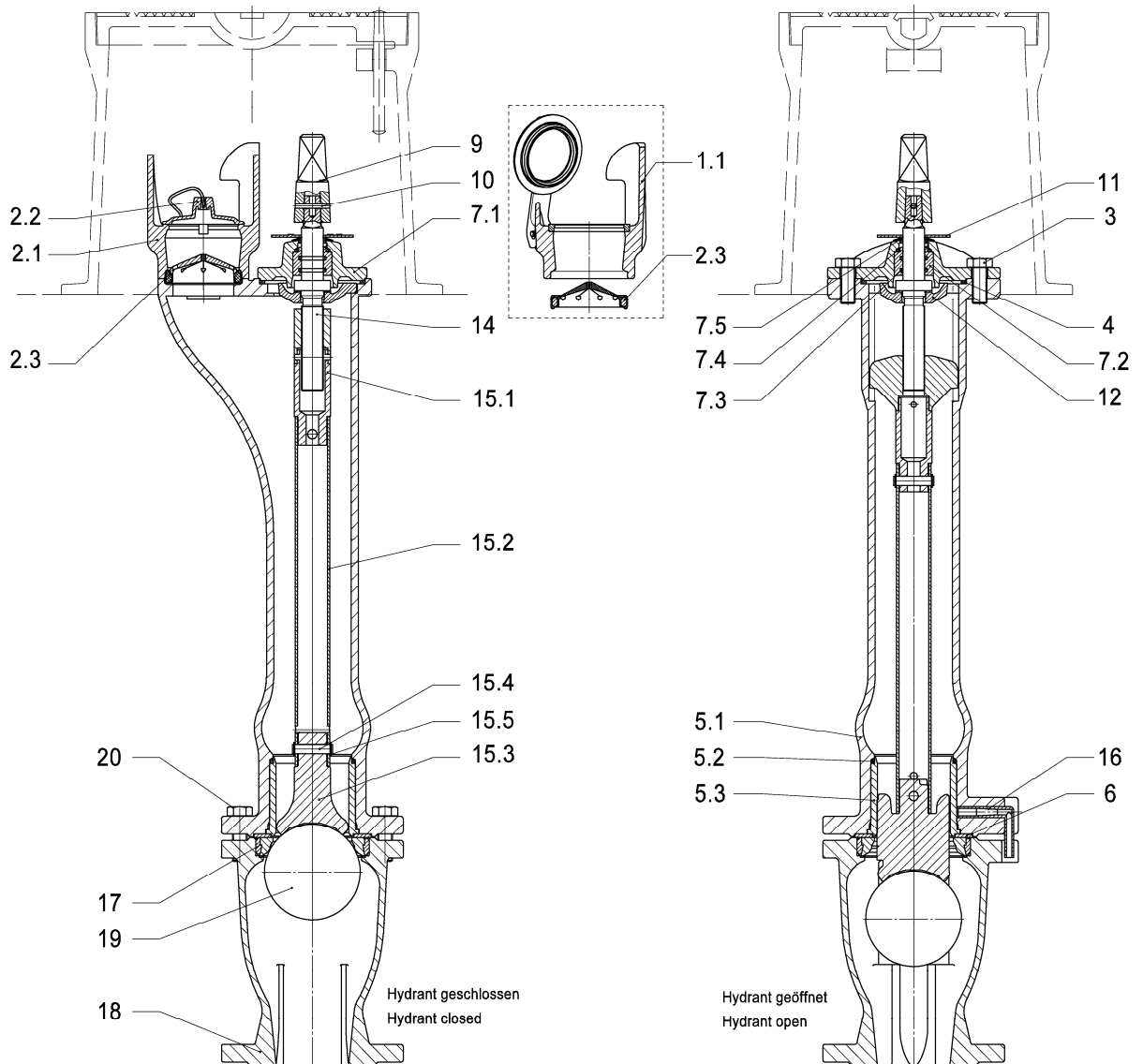


VAG Unterflurhydrant Modell 252 / 269 DN 80



Pos.	Benennung
1	Klaue selbstschließend kpl.
	1.1 Klaue
	2.3 Mündungsverschluss
2	Klaue Standard kpl.
	2.1 Klaue
	2.2 Klauendeckel mit Schnur
	2.3 Mündungsverschluss
3	Sechskantschraube
4	O-Ring
5	Mantelrohr komplett
	5.1 Mantelrohr
	5.2 Profilring
	5.3 Ventilsitzbuchse

Pos.	Benennung
6	Dichtung
7	Aufsatz komplett
	7.1 Aufsatz
	7.2 Buchse
	7.3 O-Ring
	7.4 Profilring
7.5 Abstreifring	
9	Set Vierkantschoner
10	Zylinderstift
11	Typenschild

Pos.	Benennung
12	Spindelauflegescheibe
14	Spindel
15	Innengarnitur komplett
	15.1 Spindelmutter
	15.2 Druckrohr
	15.3 Absperrkegel
	15.4 Nietbolzen
15.5 Scheibe	
16	Entleerungsschutz
17	Einschraubring
18	Kugelgehäuse
19	Hohlkugel
20	Sechskantschraube

VAG Unterflurhydrant Modell 252 / 269 DN 80

Pos.	Benennung	Stck.	Sach-Nr.
	SET Klaue selbstschl. komplett		2-17-13140-134
1.1	Klaue fuer Variante m. selbstschl.Deckel	1	
2.3	Mündungsverschluss	1	
	SET Klaue Standard kpl.		2-17-13026-120
2.1	Klaue	1	
2.2	Klauendeckel mit Perlonschnur	1	2-17-12594-003
2.3	Mündungsverschluss	1	1-17-12537-001
	Klauendichtring	1	
	SET Aufsatz		2-17-13026-030
7.1	Aufsatz	1	
7.2	Buchse Spindel	1	
7.3	O-Ring	2	
7.4	Profilring	1	
7.5	Abstreifring	1	
4	O-Ring	1	1-75-33276-281
8	6kt. Schraube	4	1-75-33008-584
15	SET Innengarnitur RD 0,85 m		2-17-13026-070
4	O-Ring	1	
15	SET Innengarnitur RD 1,00 m		2-17-13026-071
4	O-Ring	1	
15	SET Innengarnitur RD 1,25 m		2-17-13026-072
4	O-Ring	1	
15	SET Innengarnitur RD 1,50 m		2-17-13026-073
15.1	Spindelmutter kpl.	1	
15.2	Druckrohr	1	
15.3	Absperrkegel	1	
15.4	Nietbolzen	2	
15.5	Scheibe	2	
4	O-Ring	1	
15.3	SET 30 Absperrkegel (vorgebohrt) nur Modell 269		2-17-13142-031
	Kegel einschl. Schraube und Mutter	1	
	Vierkantschoner		2-17-13026-033
9	Vierkantschoner	1	
10	Splint	1	
	SET Spindelauflegescheibe		2-17-13026-080
12	Spindelauflegescheibe	1	
13	Gleitscheibe	1	
14	SET Spindel		2-17-13026-050
16	Entleerungsschutz		
	Modell 252		1-17-12229-410
	Modell 269		1-17-12884-450