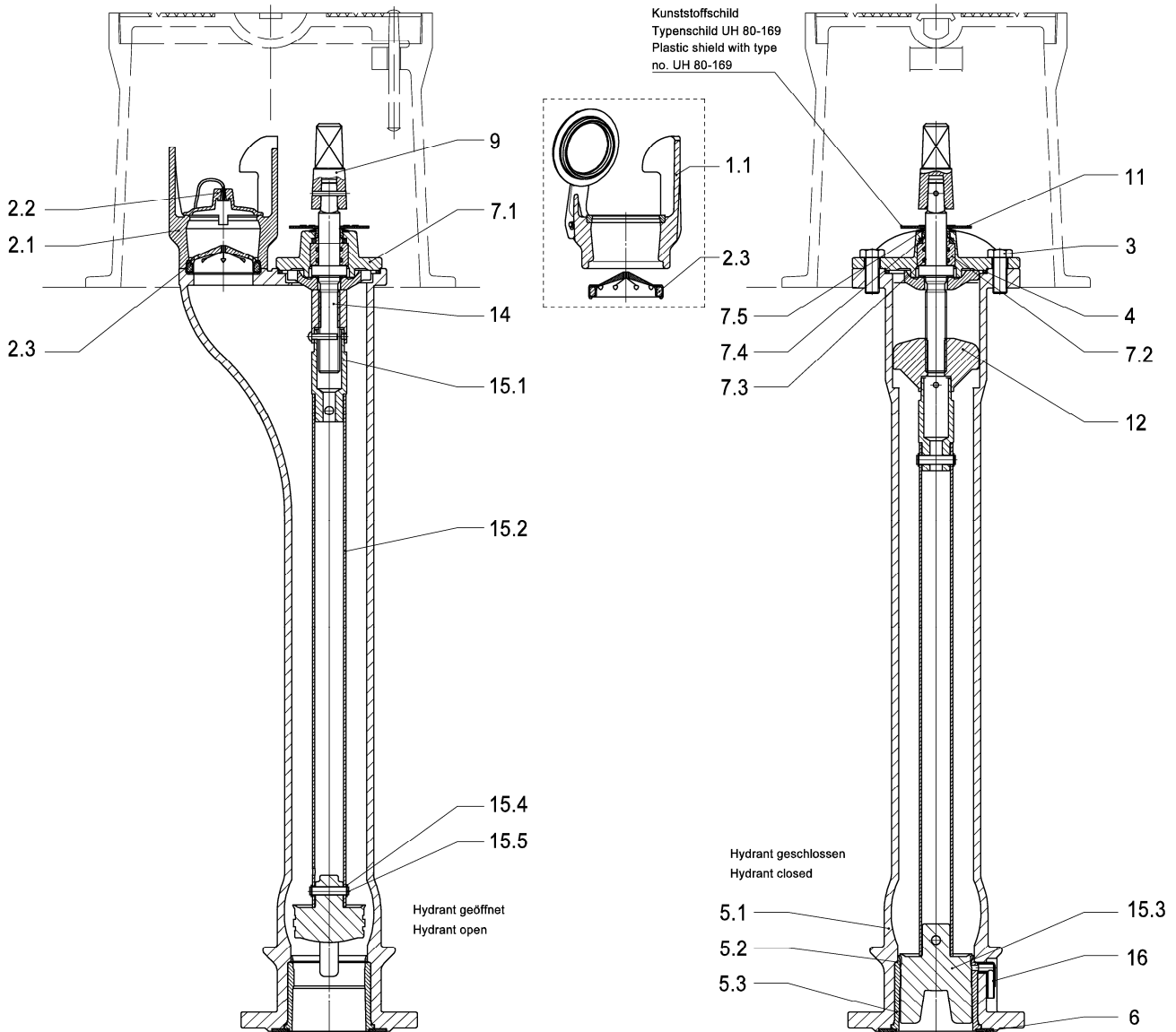


## VAG Unterflurhydrant Modell 152 / 169 DN 80



Pos.	Benennung
1	Klaue selbstschließend kpl.
	1.1 Klaue
	2.3 Mündungsverschluss
2	Klaue Standard kpl.
	2.1 Klaue
	2.2 Klauendeckel mit Schnur
	2.3 Mündungsverschluss
3	Sechskantschraube
4	O-Ring

5	Mantelrohr komplett
	5.1 Mantelrohr
	5.2 Profilring
	5.3 Ventilsitzbuchse
6	Dichtung
7	Aufsatz komplett
	7.1 Aufsatz
	7.2 Buchse
	7.3 O-Ring
	7.4 Profilring
	7.5 Abstreifring

9	Set Vierkantschoner	
10	Zylinderstift	
11	Typenschild	
12	Spindelauflegescheibe	
14	Spindel	
	15	Innengarnitur komplett
		15.1 Spindelmutter
		15.2 Druckrohr
		15.3 Absperrkegel
	15.4 Nietbolzen	
	15.5 Scheibe	
16	Entleerungsschutz	

## VAG Unterflurhydrant Modell 152 / 169 DN 80

Pos.	Benennung	Stck.	Sach-Nr.
	<b>SET Klaue selbstschließend kpl.</b>		2-17-13140-134
1.1	Klaue selbstschließend	1	
2.3	Mündungsverschluss	1	
	<b>SET Klaue Standard kpl.</b>		2-17-13026-120
2.1	Klaue	1	
2.2	Klauendeckel mit Perlonschnur	1	2-17-12594-003
2.3	Mündungsverschluss	1	1-17-12537-001
	<b>SET Aufsatz</b>		2-17-13026-030
7.1	Aufsatz	1	
7.2	Buchse Spindel	1	
7.3	O-Ring	2	
7.4	Profilring	1	
7.5	Abstreifring	1	
4	O-Ring	1	1-75-33276-281
3	<b>Sechskantschraube</b>	4	1-75-33008-584
15	<b>SET Innengarnitur, RD 0,75 m</b>		2-17-13026-060
4	O-Ring	1	
15	<b>SET Innengarnitur, RD 1,00 m</b>		2-17-13026-061
4	O-Ring	1	
15	<b>SET Innengarnitur, RD 1,25 m</b>		2-17-13026-062
4	O-Ring	1	
15	<b>SET Innengarnitur, RD 1,50 m</b>		2-17-13026-063
15.1	Spindelmutter kpl.	1	
15.2	Druckrohr	1	
15.3	Absperrkegel	1	
15.4	Nietbolzen	2	
15.5	Scheibe	2	
4	O-Ring	1	
15.3	<b>SET Absperrkegel (vorgebohrt) nur Modell 169</b>		2-17-13142-030
	Kegel einschl. Schraube und Mutter	1	
	<b>Vierkantschoner</b>		2-17-13026-033
9	Vierkantschoner	1	
10	Zylinderstift	1	
	<b>SET Spindelauflegescheibe</b>		2-17-13026-080
12	Spindelauflegescheibe	1	
13	Gleitscheibe	1	
14	<b>SET Spindel</b>		2-17-13026-040
16	<b>Entleerungsschutz</b>		
	Modell 152		1-17-12229-410
	Modell 169		1-17-12914-450