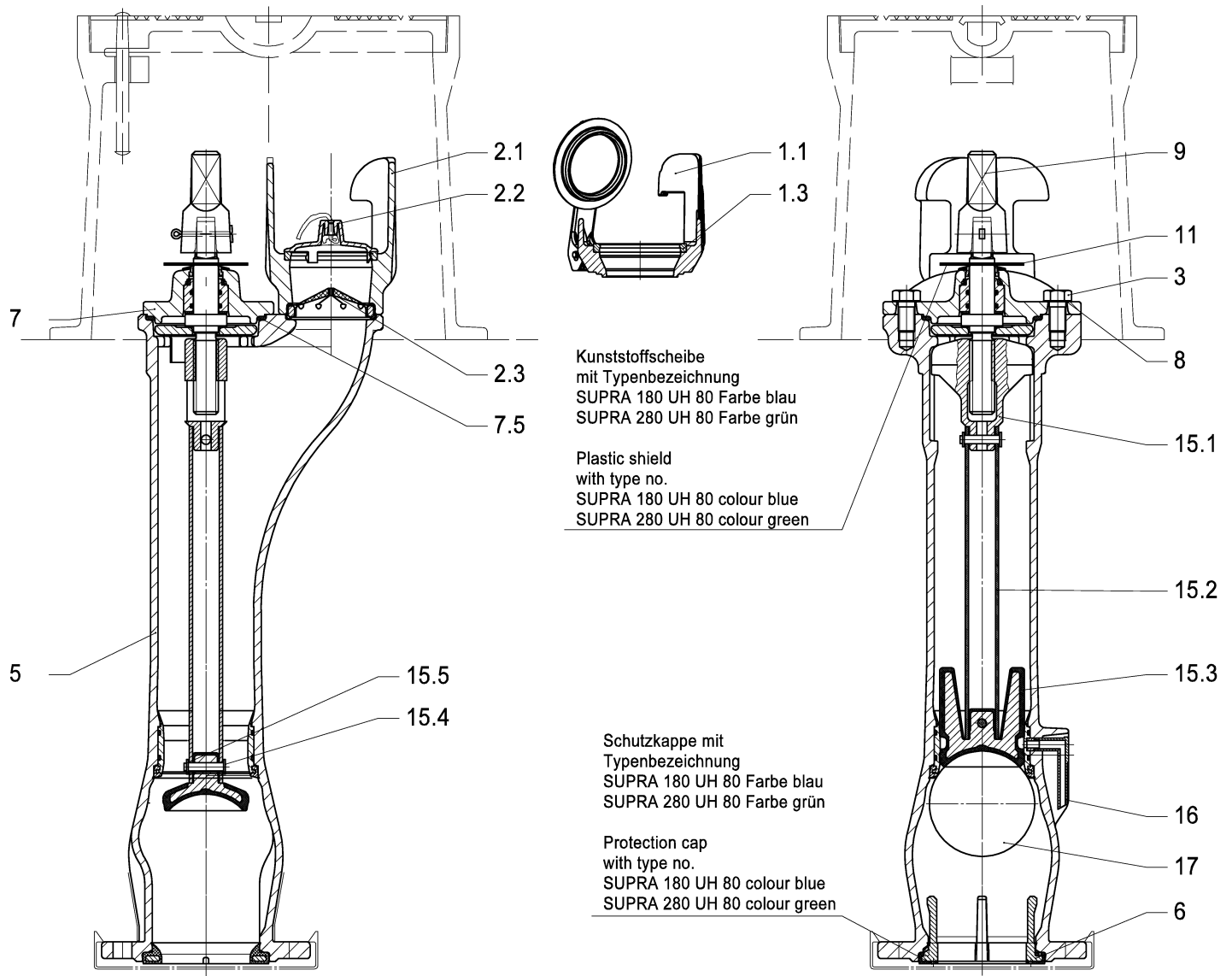


VAG SUPRA Unterflurhydrant 180/280 DN 80



| Pos. | Benennung | | 3 | Scheibe | 15 | Innengarnitur komplett |
|------|---------------------------------|-------------------------------|-----|-------------------------------|------|---------------------------|
| 1 | Klaue komplett selbstschließend | | 5 | Mantelrohr komplett | 15.1 | Spindelmutter |
| | 1.1 | Klaue | 6 | Dichtring mit Nocken | 15.2 | Druckrohr |
| | 1.3 | O-Ring | 7 | Aufsatz komplett | 15.3 | Absperркеgel |
| 2 | Klaue Standard komplett | | 7.5 | O-Ring | 15.4 | Sehskantschraube |
| | 2.1 | Klaue | 8 | Sehskantschraube | 15.5 | selbstsichernde Hutmutter |
| | 2.2 | Klauendeckel mit Perlonschnur | 9 | Set Vierkantschoner universal | 16 | Entleerschütz |
| | 2.3 | Mündungsverschluss | 11 | Typenschild | 17 | Hohlkugel gummiert |

VAG SUPRA Unterflurhydrant 180/280 DN 80

| Pos. | Benennung | Stck. | Sach-Nr. |
|------|--|-------|----------------|
| 1 | SET Klaue selbstschließend kpl. | | 2-17-13140-134 |
| 1.1 | Klaue selbstschließend | 1 | |
| 1.3 | O-Ring | 1 | |
| 2 | SET Klaue Standard kpl. | | 2-17-13026-120 |
| 2.1 | Klaue | 1 | |
| 2.2 | Klauendeckel mit Perlonschnur | 1 | |
| 2.3 | Mündungsverschluss | 1 | |
| | SET Aufsatz kpl. / integrierte Lagerung | | 2-17-13140-135 |
| 7.5 | O-Ring | 1 | |
| 15 | SET Innengarnitur, RD 0,75 m | | 2-17-13140-054 |
| 7.5 | O-Ring | 1 | |
| 15 | SET Innengarnitur, RD 1,00 m | | 2-17-13140-057 |
| 7.5 | O-Ring | 1 | |
| 15 | SET Innengarnitur, RD 1,25 m | | 2-17-13140-058 |
| 7.5 | O-Ring | 1 | |
| 15 | SET Innengarnitur, RD 1,50 m | | 2-17-13140-059 |
| 7.5 | O-Ring | 1 | |
| | SET Absperrkegel DN 80 vorgebohrt (mit Schraube und Mutter) | | 2-17-13425-085 |
| 7.5 | O-Ring (für Aufsatz) | 1 | |
| 15.3 | Absperrkegel | 1 | |
| 15.4 | Sechskantschraube | 1 | |
| 15.5 | Selbstsichernde Hutmutter | 1 | |
| 16 | SET Entleerungsschutz (3 Varianten) | | 2-17-13140-131 |
| 17 | Hohlkugel gummiert | | 2-14-20797-005 |
| | SET Dichtungen und Zubehör | | 2-17-13140-130 |
| 2.2 | Klauendeckel mit Perlonschnur | 1 | |
| 2.3 | Mündungsverschluss | 1 | |
| 7.5 | O-Ring | 1 | |
| 7.6 | O-Ring | 2 | |
| 7.7 | Abstreifring | 1 | |
| 10 | Splint | 1 | |
| 9 | SET Vierkantschoner universal (mit Splint) | | 2-17-13026-133 |
| 6 | Dichtring mit Nocken | | 2-17-13425-083 |