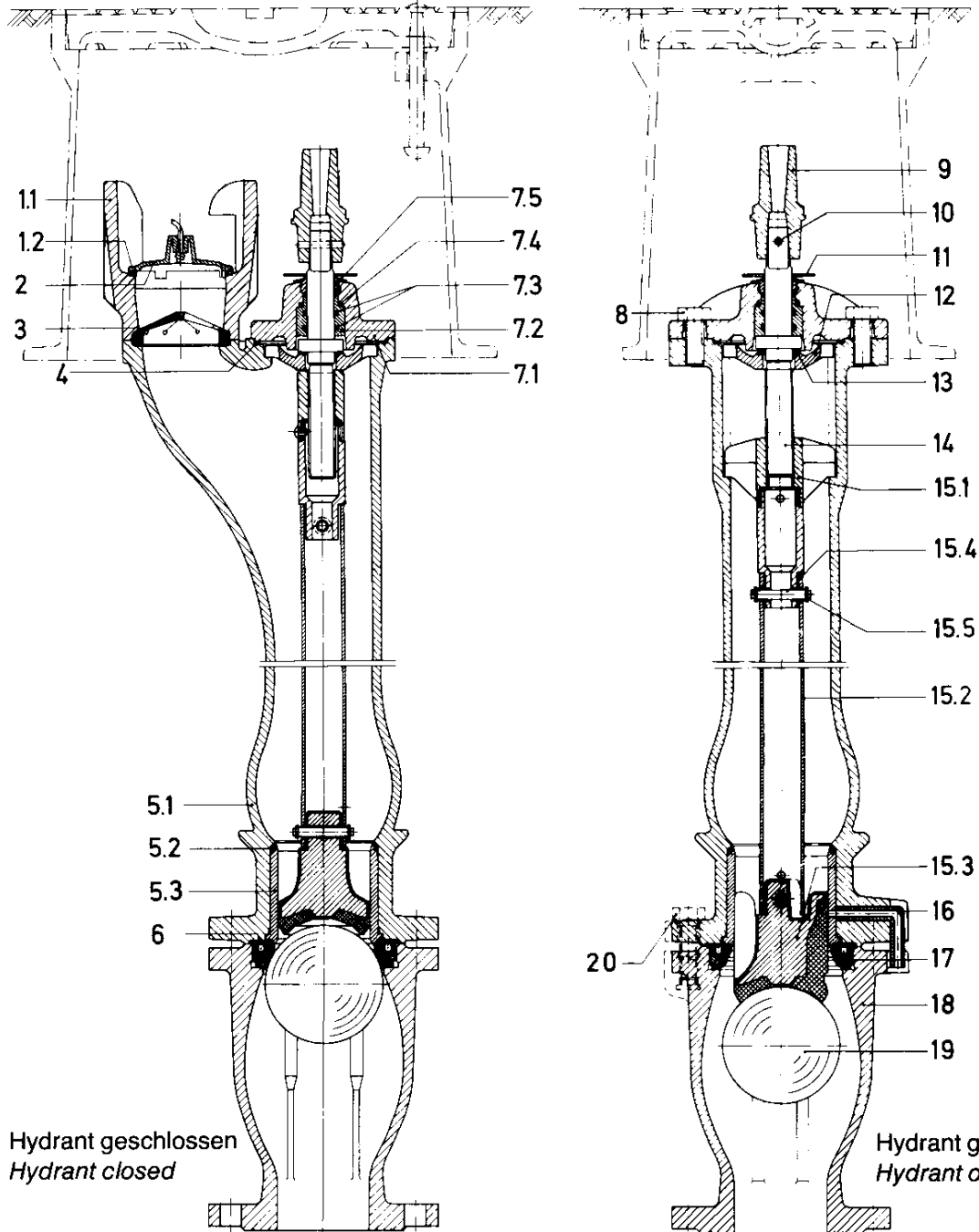


VAG Unterflurhydrant

DN 80

Modell 252 / 269



Hydrant geschlossen
Hydrant closed

Hydrant geöffnet
Hydrant open

Teil/Part	Benennung / Description				
1	Klaue kompl.	1.1 Klaue 1.2 Klauendichtring eingestemmt			
		Outlet 1.1 Outlet compl. 1.2 Outlet seat ring mortized			
2	Klauendeckel mit Perlonschnur Outlet lid with Perlon rope				
3	Mündungsverschluß Dirt trap				
4	O-Ring O-ring				
5	Mantelrohr kompl.	5.1 Mantelrohr 5.2 Profilring 5.3 Ventilsitzbuchse			
		Body compl. 5.1 Body 5.2 Profile ring 5.3 Seat bush			
	6	Flachdichtung Gasket			
7	Aufsatz kompl.	7.1 Aufsatz 7.2 Buchse 7.3 O-Ring 7.4 Profilring 7.5 Abstreifring	Cover compl. 7.1 Cover 7.2 Bush 7.3 O-ring 7.4 Profile ring 7.5 Wiper ring		
		8		Sechskantschraube Hexagon screws	
		9		Vierkantschoner Stem square cap	
		10		Zylinderstift Cylindrical pin	
		11		Typenbezeichnungsschild Marker disk	
12	Spindelauflegescheibe Stem support				
	13 Gleitscheibe Sliding disk				
	14 Spindel Stem				
	15	15.1 Spindelmutter kompl. 15.2 Druckrohr 15.3 Ventilkegel 15.4 Nietbolzen 15.5 Scheibe		Subassembly of inner parts compl. 15.1 Stem nut compl. 15.2 Thrust tube 15.3 Main valve 15.4 Riveted pin 15.5 Washer	
		16 Entleerungsschutz Drain port shield			
17 Einschraubring Ball seat ring					
18 Kugelgehäuse Ball housing					
19 Hohlkugel Hollow ball					
20	Sechskantschraube Hexagon screw				

Darstellungen unverbindlich. Technische Änderungen vorbehalten.

KAT 269 300 - E

Ersatzteile

Pos.	Benennung	Stck.	Sach-Nr.
1	SET 1 Klaue kpl.		2-17-13026-020
1.1	Klaue	1	
1.2	Klauendichtring	1	
2	Klauendeckel mit Schnur	1	2-17-12594-001
3	Mündungsverschluss	1	1-17-12537-001
4	O-Ring	1	1-75-33276-281
	SET 9b Ventilsitzbuchse Mod. 252 / 269		2-17-13026-032
5.2	Profiling	1	
5.3	Ventilsitzbuchse	1	
6	Flachdichtung	1	1-17-12252-850
7	SET 3 Aufsatz kpl.		2-17-13026-030
7.1	Aufsatz	1	
7.2	Buchse	1	
7.3	O-Ring	2	
7.4	Profiling	1	
7.5	Abstreifring	1	
8	6 kt.- Schraube	4	1-75-33008-584
	Vierkantschoner		2-17-13026-033
9	Vierkantschoner	1	
10	Zylinderstift	1	
	SET 8		2-17-13026-080
12	Spindelauflegescheibe	1	
13	Gleitscheibe	1	
14	SET 5 Spindel / Mod. 252 / 269		2-17-13026-050
15	SET 7a Innengarnitur, Mod. 252 / 269 RD 0,85 m		2-17-13026-070
15	SET 7b Innengarnitur, Mod. 252 / 269 RD 1,00 m		2-17-13026-071
15	SET 7c Innengarnitur, Mod. 252 / 269 RD 1,25 m		2-17-13026-072
15	SET 7d Innengarnitur, Mod. 252 / 269 RD 1,50 m		2-17-13026-073
15.1	Spindelmutter kpl.	1	
15.2	Druckrohr	1	
15.3	Ventilkegel	1	
15.4	Nietbolzen	2	
15.5	Scheibe	1	
4	O-Ring	1	
16	Entleerungsschutz		
	Modell 252	1	1-17-12229-410
	Modell 269	1	1-17-12884-450
15.3	SET 31 Ventilkegel (vorgebohrt)		2-17-13142-031
	Kegel einschl. Schraube und Mutter	1	



VAG GmbH
 Carl-Reuther-Straße 1
 D-68305 Mannheim
 Postfach 31 05 48
 D-68265 Mannheim
 Telefon (0621) 749 - 0
 Telefax (0621) 749 - 2153
 Internet: www.vag-group.com

© by VAG GmbH