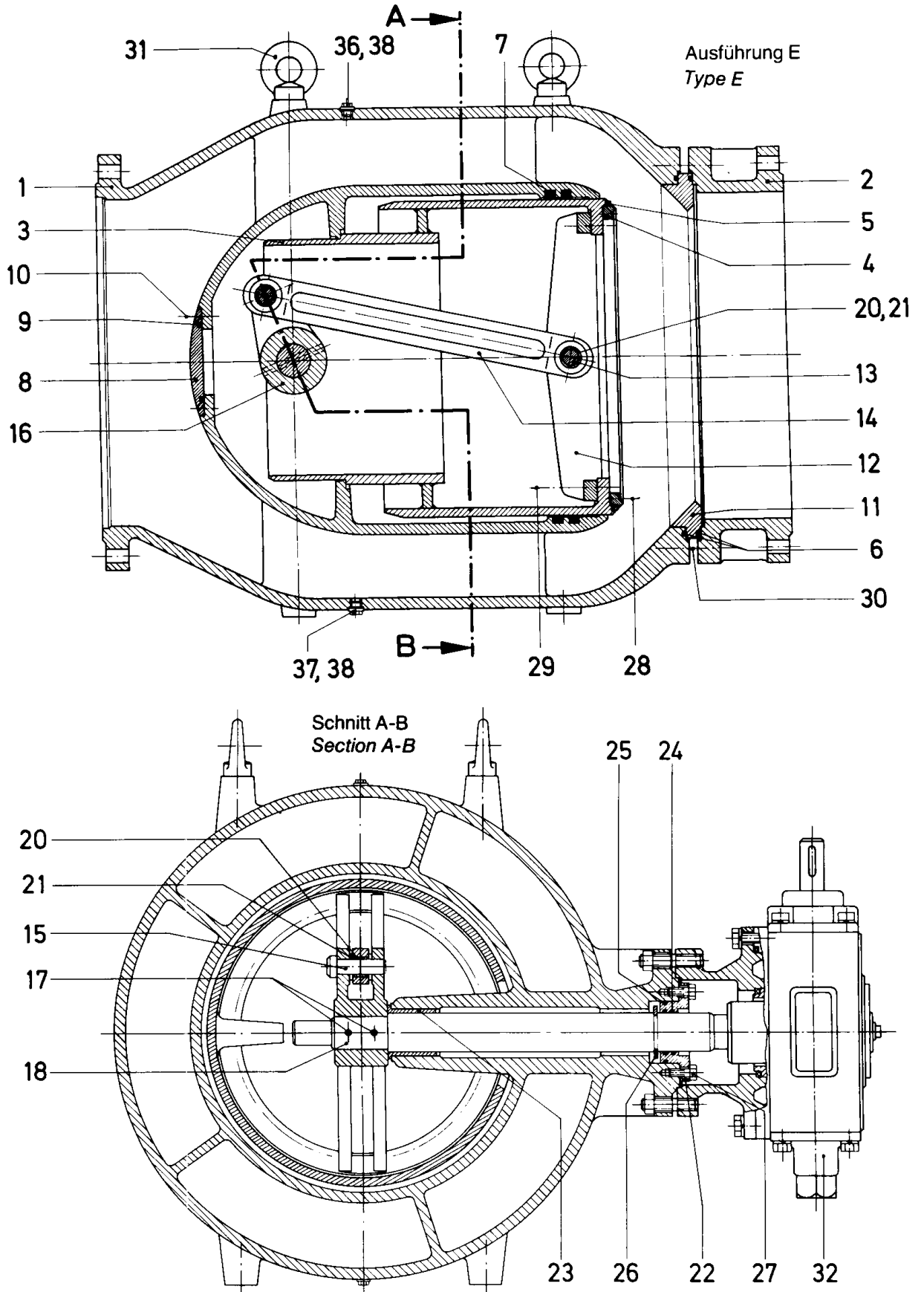
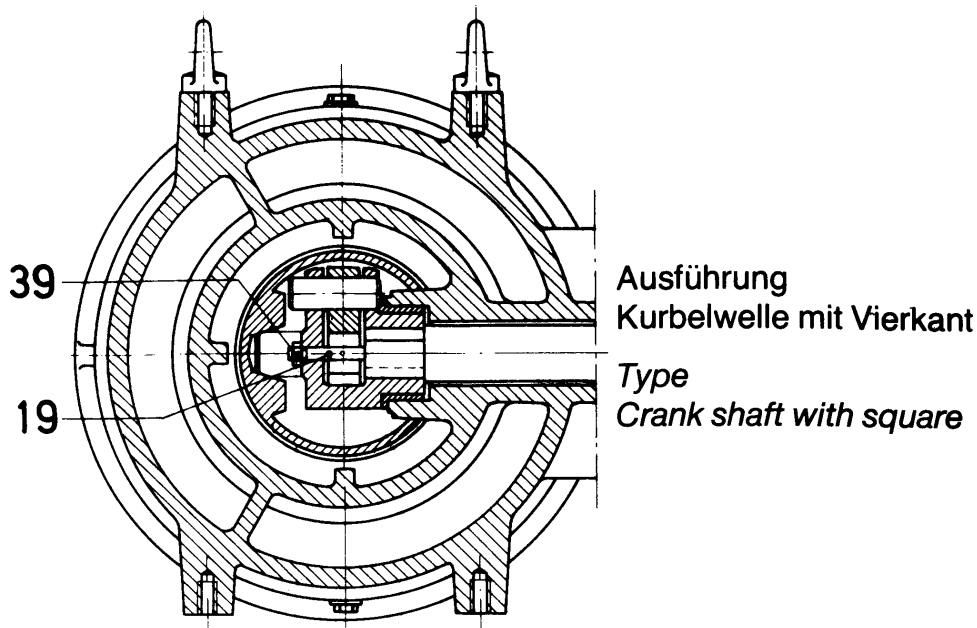
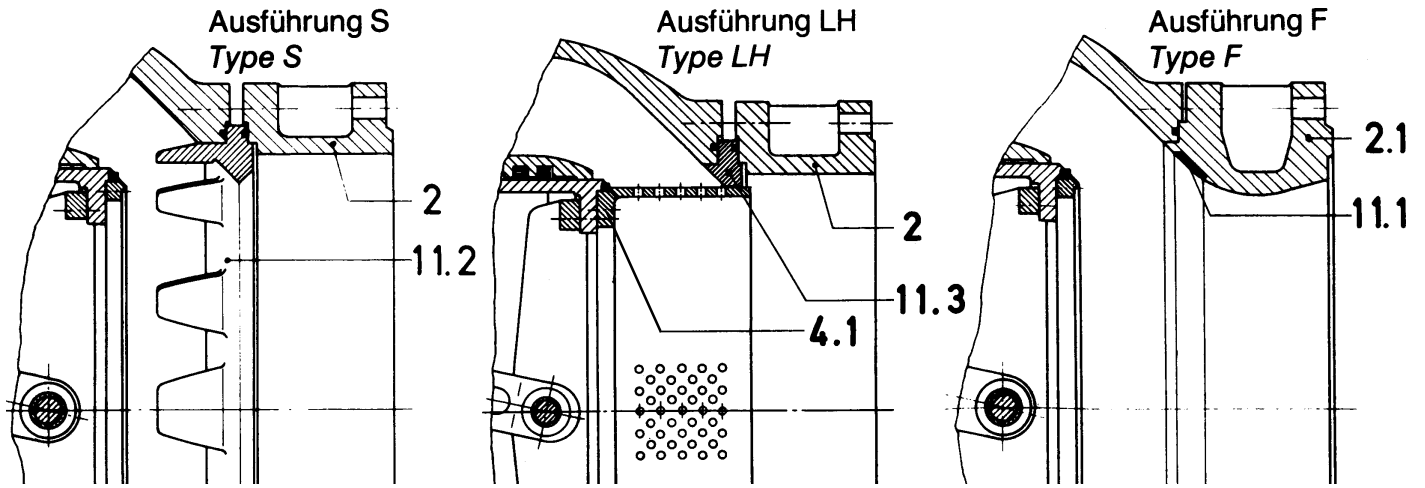


# VAG RKV - Ringkolbenventil

## PN 10 / 16 / 25 / 40





| Teil Part | Benennung / Description                           |   |
|-----------|---|---|
| 1         | Gehäuse   | Body                                      |
| 2         | Auslaufrohr                                       | Outlet piece                              |
| 2.1       | Kurzdiffusor                                      | Short diffusor                            |
| 3         | Abschlußbuchse                                    | Plunger                                   |
| 4         | Haltering   | Retaining ring                            |
| 4.1       | Haltering m. Lochzylinder                         | Ret. ring with mult. orif. cylinder       |
| 5         | Profildichtring                                   | Profile seal ring                         |
| 6         | Rundschnurring                                    | Round seal ring                           |
| 7         | Nutring   | Groove ring                               |
| 8         | Kappe   | Cap                                       |
| 9         | O-Ring  | O-ring                                    |
| 10        | Zylinderschraube                                  | Cylindr. screw                            |
| 11        | Sitzring  | Seat ring                                 |
| 11.1      | Sitzpanzerung                                     | Seat welt deposit                         |
| 11.2      | Schlitzhülse                                      | Slotted sleeve                            |
| 11.3      | Sitzring f. Lochzyl.                              | Seat ring for multiple orifice cylinder   |
| 12        | Pleuellager                                       | Connecting rod bearing                    |
| 13        | Pleuellagerbolzen                                 | Bearing pin                               |
| 14        | Pleuelstange                                      | Connecting rod                            |
| 15        | Kurbelbolzen                                      | Crank pin                                 |
| 16        | Kurbel  | Crank                                     |
| 17        | Kegelstift  | Tapered pin                               |
| 18        | Kurbelwelle                                       | Crank shaft                               |
| 19        | Stiftschraube                                     | Tap bolt                                  |
| 20        | Pleuelbuchse                                      | Connecting rod bushing                    |
| 21        | Scheibe   | Disk                                      |
| 22        | Lagerflansch                                      | Bearing flange                            |
| 23        | Lagerbuchse                                       | Shaft bearing bush                        |
| 24        | O-Ring  | O-ring                                    |
| 25        | O-Ring  | O-ring                                    |
| 26        | Sicherungsring                                    | Guard ring                                |
| 27        | Sechskantschraube                                 | Hexagon screw                             |
| 28        | Zylinderschraube zu Teil 4                        | Cylindr. screw to part 4                  |
| 29        | Zylinderschraube mit Sicherungsscheibe zu Teil 12 | Cylindr. screw with guard disk to part 12 |
| 30        | Stiftschraube mit 6 kt-Mutter                     | Stud bolt with hexag. nut                 |
| 31        | Ringschraube                                      | Eye bolt                                  |
| 32        | Schneckengetriebe kompl.                          | Worm gear unit                            |
| 36        | Entlüftungs-Verschlußschraube                     | Vent plug                                 |
| 37        | Entleerungs-Verschlußschraube                     | Drain plug                                |
| 38        | Dichtring   | Seal ring                                 |
| 39        | Sechskantmutter und Sicherungsblech               | Hexagonal nut and locking plate           |

# Ersatzteile

| Pos.                | Benennung                                      | Stck.    | Sach-Nr.              | Bestellmenge |
|---------------------|--|----------|-----------------------|--------------|
| <b>DN 150 / 200</b> |  |          |                       |              |
|                     | <b>SET 1 Dichtungen / PN 10 / 16 / 25 / 40</b> | <b>1</b> | <b>2-20-38418-000</b> |              |
| 5                   | Profildichtring                                | 1        |                       |              |
| 6                   | Rundschnurring                                 | 2        |                       |              |
| 7                   | Nutring  | 2        |                       |              |
| 24                  | O-Ring   | 2        |                       |              |
| 25                  | O-Ring   | 1        |                       |              |
| 38                  | Dichtring                                      | 2        |                       |              |
| 4                   | Haltering, Ausf. E                             | 1        | 1-20-30711-050        |              |
| 28                  | Zylinderschraube                               | 8        | 1-75-33017-759        |              |
| 29                  | Zylinderschraube                               | 4        | 1-75-33017-770        |              |
| 29                  | Sicherungsscheibe                              | 4        | 1-75-33092-043        |              |
| <b>DN 250</b>       |  |          |                       |              |
|                     | <b>SET 1 Dichtungen / PN 10 / 16 / 25</b>      | <b>1</b> | <b>2-20-38418-001</b> |              |
|                     | <b>SET 1 Dichtungen / PN 40</b>                | <b>1</b> | <b>2-20-38418-020</b> |              |
| 5                   | Profildichtring                                | 1        |                       |              |
| 6                   | Rundschnurring                                 | 2        |                       |              |
| 7                   | Nutring  | 2        |                       |              |
| 24                  | O-Ring   | 2        |                       |              |
| 25                  | O-Ring   | 1        |                       |              |
| 38                  | Dichtring                                      | 2        |                       |              |
| 4                   | Haltering, Ausf. E                             | 1        | 1-20-31185-050        |              |
| 28                  | Zylinderschraube                               | 8        | 1-75-33017-762        |              |
| 29                  | Zylinderschraube                               | 4        | 1-75-33017-779        |              |
| 29                  | Sicherungsscheibe                              | 4        | 1-75-33092-044        |              |
| <b>DN 300</b>       |  |          |                       |              |
|                     | <b>SET 1 Dichtungen / PN 10 / 16</b>           | <b>1</b> | <b>2-20-38418-002</b> |              |
|                     | <b>SET 1 Dichtungen / PN 25</b>                | <b>1</b> | <b>2-20-38418-021</b> |              |
|                     | <b>SET 1 Dichtungen / PN 40</b>                | <b>1</b> | <b>2-20-38418-022</b> |              |
| 5                   | Profildichtring                                | 1        |                       |              |
| 6                   | Rundschnurring                                 | 2        |                       |              |
| 7                   | Nutring  | 2        |                       |              |
| 24                  | O-Ring   | 2        |                       |              |
| 25                  | O-Ring   | 1        |                       |              |
| 38                  | Dichtring                                      | 2        |                       |              |
| 4                   | Haltering, Ausf. E / S / F / L                 | 1        | 1-20-30604-050        |              |
| 28                  | Zylinderschraube                               | 12       | 1-75-33017-767        |              |
| 29                  | Zylinderschraube                               | 4        | 1-75-33017-780        |              |
| 29                  | Sicherungsscheibe                              | 4        | 1-75-33092-045        |              |
| <b>DN 350</b>       |  |          |                       |              |
|                     | <b>SET 1 Dichtungen / PN 10 / 16</b>           | <b>1</b> | <b>2-20-38418-003</b> |              |
|                     | <b>SET 1 Dichtungen / PN 25</b>                | <b>1</b> | <b>2-20-38418-023</b> |              |
| 5                   | Profildichtring                                | 1        |                       |              |
| 6                   | Rundschnurring                                 | 2        |                       |              |
| 7                   | Nutring  | 2        |                       |              |
| 24                  | O-Ring   | 2        |                       |              |
| 25                  | O-Ring   | 1        |                       |              |
| 38                  | Dichtring                                      | 2        |                       |              |
| 4                   | Haltering, Ausf. E / S / F / L                 | 1        | 1-20-32386-050        |              |
| 28                  | Zylinderschraube                               | 12       | 1-75-33017-773        |              |
| 29                  | Zylinderschraube                               | 4        | 1-75-33017-778        |              |
| 29                  | Sicherungsscheibe                              | 4        | 1-75-33092-045        |              |
| <b>DN 400</b>       |  |          |                       |              |
|                     | <b>SET 1 Dichtungen / PN 10 / 16 / 25</b>      | <b>1</b> | <b>2-20-38418-004</b> |              |
|                     | <b>SET 1 Dichtungen / PN 40</b>                | <b>1</b> | <b>2-20-38418-025</b> |              |
| 5                   | Profildichtring                                | 1        |                       |              |
| 6                   | Rundschnurring                                 | 2        |                       |              |
| 7                   | Nutring  | 2        |                       |              |
| 24                  | O-Ring   | 2        |                       |              |
| 25                  | O-Ring   | 1        |                       |              |
| 38                  | Dichtring                                      | 2        |                       |              |
| 4                   | Haltering, Ausf. E / S / F / L                 | 1        | 1-20-31495-050        |              |
| 28                  | Zylinderschraube                               | 12       | 1-75-33017-763        |              |
| 29                  | Zylinderschraube                               | 4        | 1-75-33017-657        |              |
| 29                  | Sicherungsscheibe                              | 4        | 1-75-33092-046        |              |
| <b>DN 450</b>       |  |          |                       |              |
|                     | <b>SET 1 Dichtungen / PN 10 / 16</b>           | <b>1</b> | <b>2-20-38418-024</b> |              |
| 5                   | Profildichtring                                | 1        |                       |              |
| 6                   | Rundschnurring                                 | 1        |                       |              |
| 7                   | Nutring  | 2        |                       |              |
| 24                  | O-Ring   | 2        |                       |              |
| 25                  | O-Ring   | 1        |                       |              |
| 38                  | Dichtring                                      | 2        |                       |              |
| 4                   | Haltering, Ausf. E / S / F / L                 | 1        | 1-20-31306-050        |              |
| 9                   | O-Ring   | 1        | 1-75-33277-095        |              |
| 28                  | Zylinderschraube                               | 16       | 1-75-33017-785        |              |
| 29                  | Zylinderschraube                               | 4        | 1-75-33017-657        |              |
| 29                  | Sicherungsscheibe                              | 4        | 1-75-33092-046        |              |
| <b>DN 500</b>       |  |          |                       |              |
|                     | <b>SET 1 Dichtungen / PN 10 / 16 / 25</b>      | <b>1</b> | <b>2-20-38418-005</b> |              |
| 5                   | Profildichtring                                | 1        |                       |              |
| 6                   | Rundschnurring                                 | 1        |                       |              |
| 7                   | Nutring  | 2        |                       |              |
| 24                  | O-Ring   | 2        |                       |              |
| 25                  | O-Ring   | 1        |                       |              |
| 38                  | Dichtring                                      | 2        |                       |              |
| 4                   | Haltering, Ausf. E / S / F / L                 | 1        | 1-20-32262-050        |              |
| 9                   | O-Ring   | 1        | 1-75-33277-095        |              |
| 28                  | Zylinderschraube                               | 16       | 1-75-33017-785        |              |
| 29                  | Zylinderschraube                               | 4        | 1-75-33017-657        |              |
| 29                  | Sicherungsscheibe                              | 4        | 1-75-33092-046        |              |

## Ersatzteile

| Pos.           | Benennung                                 | Stck. | Sach-Nr.              | Bestellmenge |
|----------------|---|-------|-----------------------|--------------|
| <b>DN 600</b>  |   |       |                       |              |
|                | <b>SET 1 Dichtungen / PN 10 / 16 / 25</b> | 1     | <b>2-20-38418-006</b> |              |
| 5              | Profildichtring                           | 1     |                       |              |
| 6              | Rundschnurring                            | 2     |                       |              |
| 7              | Nutring                                   | 2     |                       |              |
| 24             | O-Ring                                    | 2     |                       |              |
| 25             | O-Ring                                    | 1     |                       |              |
| 38             | Dichtring                                 | 2     |                       |              |
| 4              | Haltering, Ausf. E / S / F / L            | 1     | 1-20-30682-050        |              |
| 9              | O-Ring                                    | 1     | 1-75-33277-095        |              |
| 28             | Zylinderschraube                          | 16    | 1-75-33017-785        |              |
| 29             | Zylinderschraube                          | 4     | 1-75-33017-790        |              |
| 29             | Sicherungsscheibe                         | 4     | 1-75-33092-046        |              |
| <b>DN 700</b>  |   |       |                       |              |
|                | <b>SET 1 Dichtungen / PN 10 / 16</b>      | 1     | <b>2-20-38418-007</b> |              |
|                | <b>SET 1 Dichtungen / PN 25</b>           | 1     | <b>2-20-38418-026</b> |              |
| 5              | Profildichtring                           | 1     |                       |              |
| 6              | Rundschnurring                            | 2     |                       |              |
| 7              | Nutring                                   | 2     |                       |              |
| 24             | O-Ring                                    | 2     |                       |              |
| 25             | O-Ring                                    | 1     |                       |              |
| 38             | Dichtring                                 | 2     |                       |              |
| 4              | Haltering, Ausf. E / S / F                | 1     | 1-20-32244-150        |              |
| 9              | O-Ring                                    | 1     | 1-75-33277-095        |              |
| 28             | Zylinderschraube                          | 16    | 1-75-33017-785        |              |
| 29             | Zylinderschraube                          | 4     | 1-75-33017-793        |              |
| 29             | Sicherungsscheibe                         | 4     | 1-75-33092-047        |              |
| <b>DN 800</b>  |   |       |                       |              |
|                | <b>SET 1 Dichtungen / PN 10</b>           | 1     | <b>2-20-38418-008</b> |              |
|                | <b>SET 1 Dichtungen / PN 16</b>           | 1     | <b>2-20-38418-012</b> |              |
|                | <b>SET 1 Dichtungen / PN 25</b>           | 1     | <b>2-20-38418-018</b> |              |
| 5              | Profildichtring                           | 1     |                       |              |
| 6              | Rundschnurring                            | 2     |                       |              |
| 7              | Nutring                                   | 2     |                       |              |
| 24             | O-Ring                                    | 2     |                       |              |
| 25             | O-Ring                                    | 1     |                       |              |
| 38             | Dichtring                                 | 2     |                       |              |
| 4              | Haltering, Ausf. E / S / F / L            | 1     | 1-20-31661-150        |              |
| 9              | O-Ring                                    | 1     | 1-75-33277-095        |              |
| 28             | Zylinderschraube                          | 20    | 1-75-33017-785        |              |
| 29             | Zylinderschraube                          | 4     | 1-75-33017-793        |              |
| 29             | Sicherungsscheibe                         | 4     | 1-75-33092-047        |              |
| <b>DN 900</b>  |   |       |                       |              |
|                | <b>SET 1 Dichtungen / PN 10</b>           | 1     | <b>2-20-38418-019</b> |              |
|                | <b>SET 1 Dichtungen / PN 16</b>           | 1     | <b>2-20-38418-027</b> |              |
| 5              | Profildichtring                           | 1     |                       |              |
| 6              | Rundschnurring                            | 2     |                       |              |
| 7              | Nutring                                   | 2     |                       |              |
| 24             | O-Ring                                    | 2     |                       |              |
| 25             | O-Ring                                    | 1     |                       |              |
| 38             | Dichtring                                 | 2     |                       |              |
| 4              | Haltering, Ausf. E / S / F / L            | 1     | 1-20-31688-150        |              |
| 9              | O-Ring                                    | 1     | 1-75-33276-054        |              |
| 28             | Zylinderschraube                          | 20    | 1-75-33017-777        |              |
| 29             | Zylinderschraube                          | 4     | 1-75-33017-794        |              |
| 29             | Sicherungsscheibe                         | 4     | 1-75-33092-048        |              |
| <b>DN 1000</b> |   |       |                       |              |
|                | <b>SET 1 Dichtungen / PN 10 / 16</b>      | 1     | <b>2-20-38418-009</b> |              |
| 5              | Profildichtring                           | 1     |                       |              |
| 6              | Rundschnurring                            | 2     |                       |              |
| 7              | Nutring                                   | 2     |                       |              |
| 24             | O-Ring                                    | 2     |                       |              |
| 25             | O-Ring                                    | 1     |                       |              |
| 38             | Dichtring                                 | 2     |                       |              |
| 4              | Haltering, Ausf. E / S / F / L            | 1     | 1-20-32197-150        |              |
| 9              | O-Ring                                    | 1     | 1-75-33276-054        |              |
| 28             | Zylinderschraube                          | 24    | 1-75-33017-777        |              |
| 29             | Zylinderschraube                          | 4     | 1-75-33017-794        |              |
| 29             | Sicherungsscheibe                         | 4     | 1-75-33092-048        |              |
| <b>DN 1200</b> |   |       |                       |              |
|                | <b>SET 1 Dichtungen / PN 10 / 16</b>      | 1     | <b>2-20-38418-010</b> |              |
| 5              | Profildichtring                           | 1     |                       |              |
| 6              | Rundschnurring                            | 2     |                       |              |
| 7              | Nutring                                   | 2     |                       |              |
| 24             | O-Ring                                    | 2     |                       |              |
| 25             | O-Ring                                    | 1     |                       |              |
| 38             | Dichtring                                 | 2     |                       |              |
| 4              | Haltering, Ausf. E / S / F / L            | 1     | 1-20-30636-152        |              |
| 9              | O-Ring                                    | 1     | 1-75-33276-054        |              |
| 28             | Zylinderschraube                          | 28    | 1-75-33017-777        |              |
| 29             | Zylinderschraube                          | 4     | 1-75-33017-795        |              |
| 29             | Sicherungsscheibe                         | 4     | 1-75-33092-049        |              |



VAG GmbH  
 Carl-Reuther-Straße 1  
 D-68305 Mannheim  
 Postfach 31 05 48  
 D-68265 Mannheim  
 Telefon (0621) 749 - 0  
 Telefax (0621) 749 - 2153  
 Internet: www.vag-group.com

© 2008 by VAG GmbH