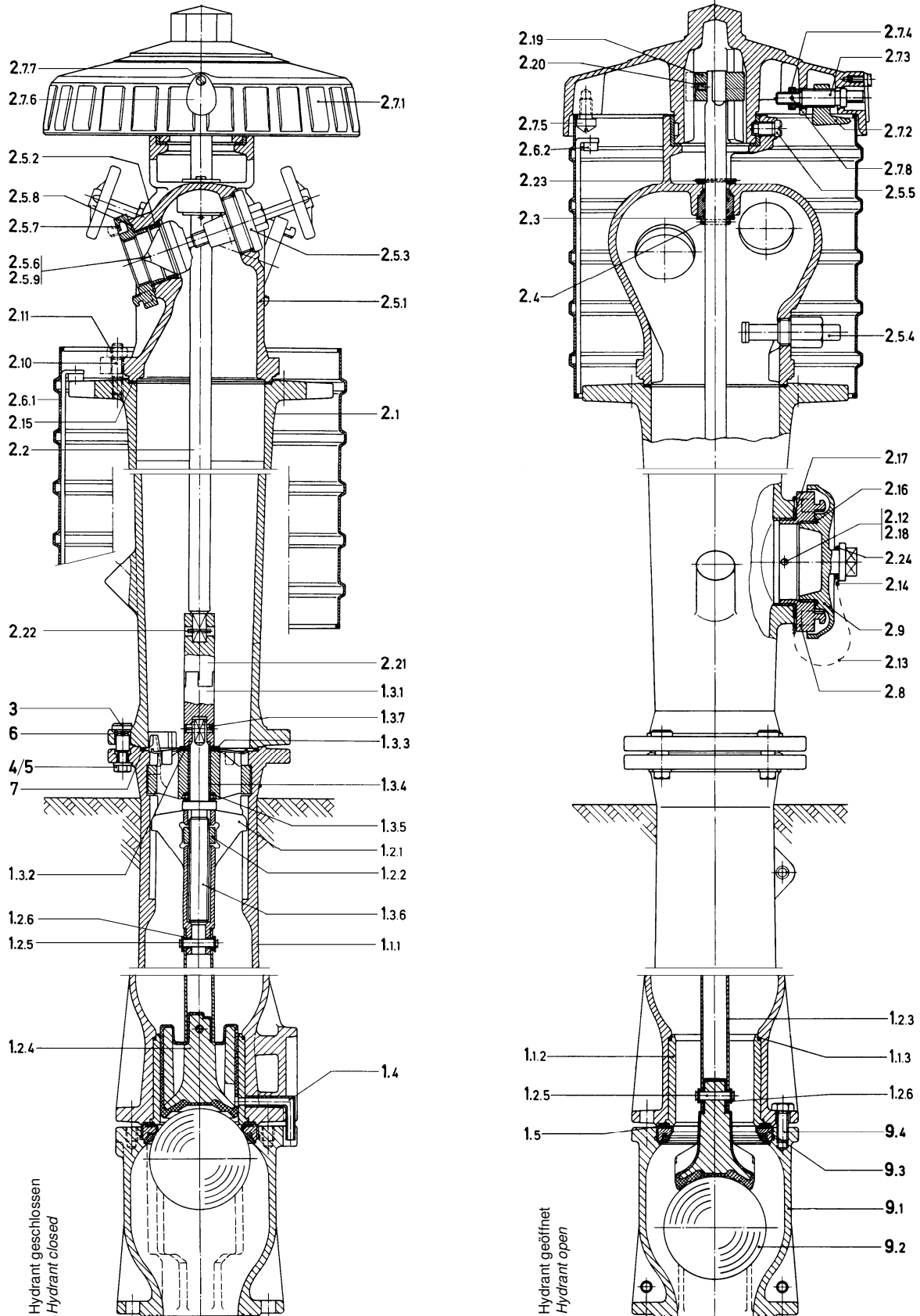


## VAG Überflurhydrant DN100 PN 16 Modell 266 Form AFUD



## VAG Überflurhydrant DN100 PN 16 Modell 266 Form AFUD

Pos.	Benennung / Description	
1	<b>Untere Säule kompl.</b>	<b>Lower pillar, compl.</b>
1.1		
1.1.1	Untere Säule	Lower pillar
1.1.2	Sitzbuchse	Seat bush
1.1.3	Profildichtring	Profile sealing ring
1.2	<b>Innengarnitur, komplett</b>	<b>Main valve assembly</b>
1.2.1	Spindelmutteraufnahme	Spindle nut acceptance
1.2.2	Spindelmutter	Stem nut
1.2.3	Druckrohr	Pressure tube
1.2.4	Absperrkegel	Valve cone
1.2.5	Nietbolzen	Rivet bolt
1.2.6	Scheibe	Washer
1.3	<b>Spindelgarnitur, kompl.</b>	<b>Stem assembly, compl.</b>
1.3.1	Kupplung	Coupling
1.3.2	Sicherungsblech	Tap washer
1.3.3	Gleitscheibe	Sliding washer
1.3.4	Spindellager mit Buchse	Stem bearing with bush
1.3.5	Distanzstueck	Spacer
1.3.6	Spindel	Stem
1.3.7	Nietbolzen	Rivet bolt
1.4	Entwaesserungsrohr	Drainage pipe
1.5	Flachdichtung	Flat gasket
2	<b>Obere Saeule komplett</b>	<b>Upper pillar complete</b>
2.1	Obere Saeule	Upper pillar
2.2	Spindelverlaengerung	Stem extension
2.3	Scheibe	Washer
2.4	Zylinderkerbstift	Grooved pin of cylinder
2.5	<b>Ventilkopf, kompl.</b>	<b>Valve head, compl.</b>
2.5.1	Ventilkopfgehaeuse komplett	Plug head body complete
	Ventilkopfgehaeuse	Plug head body
	Fuehrungsbuchse	Guide bush
	Buchse	Bush
	Profildichtring	Profile sealing ring
	O-Ring	O-ring
2.5.2	Sitzring	Seat ring
2.5.3	Ventilgarnitur komplett	Valve trim complete
	Absperrkegeloberteil	Upper cone part
	Spindel	Stem
	Spindelring	Spindle ring
	Dichtung	Gasket
	Absperrkegelunteil	Lower cone part
	Kopfstueck	Upper end fitting
	O-Ring	O-ring
	Handrad	Handwheel
	O-Ring	O-ring
2.5.4	<b>Sicherungsbolzen, kompl.</b>	<b>Safety bolt, compl.</b>
	Fuehrungsrippel	Guide nipple
	Bolzen	Bolt
	Anschlagkapsel	Stop cap
	Kegelkerbstift	Taper grooved dowel pin
	Druckfeder	Spring
	Flachdichtung	Flat gasket
2.5.5	Fixierschraube	Locking screw
2.5.6	Gewindestift	Threaded pin
2.5.7	B-Festkupplung	Coupling size B
2.5.8	Flachdichtung	Flat gasket
2.5.9	Verschlussstopfen zu Teil 2.5.6	Plug for part 2.5.6
2.6	2.6.1 Fallmantel mit Führungsschiene	Drop jacket with guide bar
	2.6.2 Gummipuffer	Rubber buffer
2.7	<b>Haubendeckel, kompl.</b>	<b>Hood cover, compl.</b>
2.7.1	Deckel	Cover
2.7.2	Haltesupport	Retaining support
2.7.3	Verschlusschraube	Plug screw
2.7.4	Mutter	Nut
2.7.5	Halteknopf	Stop button
2.7.6	Verschlussdeckel	Blind cover
2.7.7	Zylinderschraube	Cylinder screw
2.7.8	Zylinderstift	Cylindrical pin

2.8	A-Festkupplung	Coupling size A
2.9	A-Deckkapsel	Coupling cover size A
2.10	Stiftschraube	Stud bolt
2.11	6kt.- Mutter	Hexagon nut
2.12	Gewindestift	Threaded pin
2.13	Seil	Rope
2.14	Pressklemme	Ferrule
2.15	O-Ring	O-ring
2.16	O-Ring	O-ring
2.17	Flachdichtung	Flat gasket
2.18	Verschlussstopfen zu Teil 2.12	Plug for part 2.12
2.19	Scheibe	Washer
2.20	Gewindestift	Threaded pin
2.21	Kupplung	Coupling
2.22	Splint	Cotter pin
2.23	Splint	Cotter pin
2.24	S-Haken	S-clamp
3	Bruchmutter	Repture nut
4	Sechskantschraube	Hexagon screw
5	Scheibe	Washer
6	Dichtmittel	Sealing mass
7	O-Ring	O-ring
9	Kugelgehaeuse, kompl.	Ball housing, compl.
9.1	Gehäuse	Body
9.2	Hohlkugel	Hollow ball
9.3	Einschraubring	Snap-in ring
9.4	Sechskantschraube	Hexagon screw

## VAG Überflurhydrant DN100 PN 16 Modell 266 Form AFUD

Pos.	Benennung	Stck.	Sach-Nr.
	<b>SET Innengarnitur RD 1,25 m</b>	1	<b>2-17-13142-150</b>
	<b>SET Innengarnitur RD 1,50 m</b>	1	<b>2-17-13142-151</b>
1.2.1	Spindelmutteraufnahme	1	
1.2.3	Druckrohr	1	
1.2.4	Absperrkegel	1	
1.2.5	Nietbolzen	2	
1.2.6	Scheibe	2	
7	O-Ring	1	
1.2.2	Spindelmutter	1	
	<b>SET Spindelverlaengerung</b>	1	<b>2-17-13142-016</b>
2.2	Spindelverlaengerung	1	
2.23	Splint	1	
2.19	Scheibe	1	
2.20	Gewindestift	1	
	<b>SET A-Festkupplung komplett</b>	1	<b>2-17-13142-157</b>
2.8	A-Festkupplung	1	
2.12	Gewindestift	1	
2.17	Flachdichtung	1	
2.18	Verschlussstopfen zu Teil 2.12	1	
	<b>SET B-Festkupplung komplett</b>	1	<b>2-17-13142-185</b>
2.5.7	B-Festkupplung	2	
2.5.8	Flachdichtung	2	
	<b>SET Bruchstelle</b>	1	<b>2-17-13142-308</b>
3	Bruchmutter	4	
4	Sechskantschraube	4	
5	Scheibe	4	
7	O-Ring	1	
<b>2.5.3</b>	<b>SET Ventilgarnitur komplett</b>	1	<b>2-17-13142-120</b>
2.5.3.1	Absperrkegeloberteil	1	
2.5.3.2	Spindel	1	
2.5.3.3	Spindelring	1	
2.5.3.4	Dichtung	1	
2.5.3.5	Absperrkegelunterteil	1	
2.5.3.6	Kopfstueck	1	
2.5.3.7	O-Ring	2	
2.5.3.8	Handrad	1	
2.5.3.9	O-Ring	1	
	<b>SET A-Deckkapsel komplett</b>	1	<b>2-17-13142-158</b>
2.14	Pressklemme	4	
2.9	A-Deckkapsel	1	
2.13	Seil	1	
2.24	S-Haken	1	
	<b>SET Sicherungsbolzen komplett</b>	1	<b>2-17-13142-055</b>
9.1.1	Fuehrungsrippel	1	
9.1.2	Bolzen	1	
9.1.3	Anschlagkapsel	1	
9.1.4	Kegelkerbstift	1	
9.1.5	Feder	1	
9.1.6	Flachdichtung	1	
	<b>SET Haubendeckel komplett</b>	1	<b>2-17-13142-015</b>
2.7.1	Deckel	1	
2.7.2	Haltesupport	1	
2.7.3	Verschlussschraube	1	
2.7.4	Mutter	1	
2.7.5	Halteknopf	2	
2.7.6	Verschlusdeckel	1	
2.7.7	Zylinderschraube (Innensechskant)	1	
2.7.8	Zylinderstift	1	
2.5.5	Fixierschraube	1	
	<b>SET Ventilkopfgehaeuse komplett</b>	1	<b>2-17-13142-053</b>
2.5.1.1	Ventilkopfgehaeuse	1	
2.5.1.2	Fuehrungsbuchse	1	
2.5.1.3	Buchse	1	
2.5.1.4	Profildichtring	1	
2.5.1.5	O-Ring	1	

## VAG Überflurhydrant DN100 PN 16 Modell 266 Form AFUD

Pos.	Benennung	Stck.	Sach-Nr.
	<b>SET Verschlusschraube</b>	1	2-17-13142-056
2.7.3	Verschlusschraube	1	
2.7.4	Mutter	1	
2.7.8	Zylinderstift	1	
	<b>SET Spindelgarnitur komplett</b>	1	2-17-12803-100
1.3.1	Kupplung	1	
1.3.2	Sicherungsblech	1	
1.3.4	Spindellager mit Buchse	1	
1.3.3	Gleitscheibe	1	
1.3.6	Spindel	1	
1.3.7	Nietbolzen	1	
1.3.5	Distanzstueck	1	
	<b>SET Kupplungshälfte komplett</b>	1	2-17-13142-301
2.21	Kupplung	1	
2.22	Splint	1	2-17-13142-305
	<b>Obere Saeule und Festkupplung</b>	1	
2.1	obere Saeule	1	
2.8	A-Festkupplung	1	
2.17	Flachdichtung	1	2-17-12960-000
<b>2</b>	<b>Obere Saeule komplett</b>	1	
1.2.2	Spindelmutter	1	1-17-13401-651
1.3.2	Sicherungsblech	1	1-17-13013-550
1.3.3	Gleitscheibe	1	1-17-13321-552
1.4	Entwaesserungsrohr	1	1-17-12884-450
1.5	Flachdichtung	1	1-17-12707-850
2.1	Obere Saeule	1	1-17-12907-151
2.5.3.4	Dichtung	1	1-17-11292-850
2.5.3.9	Flachdichtung	1	1-75-33212-519
2.6	Fallmantel komplett	1	2-17-10107-100
2.6.1	Fallmantel	1	
2.6.2	Gummipuffer	3	
2.15	O-Ring	1	1-75-33277-803
2.16	O-Ring	1	1-75-33277-801
9.2	Hohlkugel	1	1-17-13033-850
9.3	Einschraubring	1	1-17-12784-001
x	Kragenhülse	1	1-17-12995-550