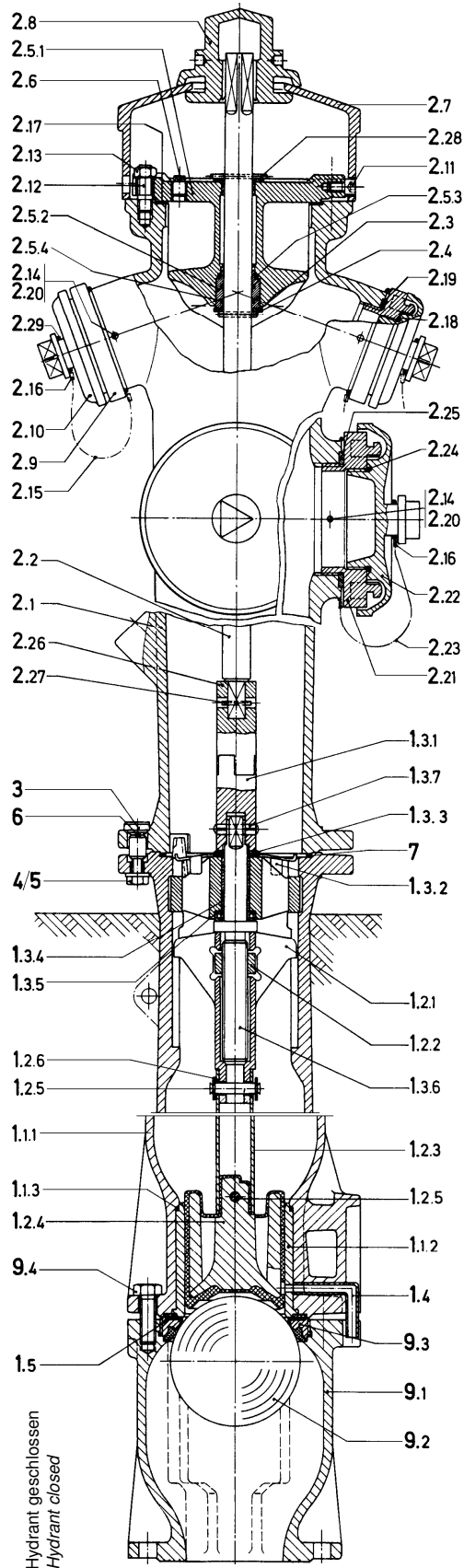


VAG Überflurhydrant DN100 PN16 Modell 266 Form AUD



Pos.	Benennung / Description	
1	1.1	Untere Säule kompl. Lower pillar, compl.
	1.1.1	Untere Säule <i>Lower pillar</i>
	1.1.2	Sitzbuchse <i>Seat bush</i>
	1.1.3	Profildichtring <i>Profile sealing ring</i>
	1.2	Innengarnitur, kompl. Main valve assembly, compl.
	1.2.1	Spindelmutteraufnahme <i>Spindle nut acceptance</i>
	1.2.2	Spindelmutter <i>Stem nut</i>
	1.2.3	Druckrohr <i>Pressure tube</i>
	1.2.4	Absperrkegel <i>Valve cone</i>
	1.2.5	Nietbolzen <i>Rivet bolt</i>
	1.2.6	Scheibe <i>Washer</i>
	1.3	Spindelgarnitur, kompl. Stem assembly, compl.
	1.3.1	Kupplung <i>Coupling</i>
	1.3.2	Sicherungsblech <i>Tap washer</i>
	1.3.3	Gleitscheibe <i>Sliding washer</i>
	1.3.4	Spindellager <i>Stem bearing</i>
	1.3.5	Distanzstück <i>Spacer</i>
	1.3.6	Spindel <i>Stem</i>
	1.3.7	Nietbolzen <i>Rivet bolt</i>
	1.4	Entwaesserungsrohr Drainage pipe
	1.5	Flachdichtung Flat gasket
2		Oberer Säule, kompl. Upper pillar, compl.
	2.1	obere Säule <i>Upper pillar</i>
	2.2	Spindelverlängerung <i>Stem extension</i>
	2.3	Scheibe <i>Washer</i>
	2.4	Zylinderkerbstift <i>Grooved pin of cylinder</i>
	2.5	Dichtringaufsatz, kompl. Bearing top, compl.
	2.5.1	Lageraufsatz mit Buchse <i>Bearing top with bush</i>
	2.5.2	Buchse <i>Bush</i>
	2.5.3	Profildichtring <i>Profile sealing ring</i>
	2.5.4	O-Ring <i>O-ring</i>
	2.6	Belüftungsventil, kompl. Venting valve, compl.
		Gehäuse <i>Body</i>
		Dichtung <i>Gasket</i>
		Zylinderstift <i>Cylindrical pin</i>
	2.7	Haube <i>Bonnet</i>
	2.8	Haubenspitze <i>Hood</i>
	2.9	B-Festkupplung <i>Coupling size B</i>
	2.10	B-Deckkapsel <i>Coupling cover size B</i>
	2.11	Zylinderstift Cylinder screw
	2.12	Stiftschraube <i>Stud bolt</i>
	2.13	Sechskantmutter <i>Hexagon nut</i>
	2.14	Gewindestift <i>Threaded pin</i>
	2.15	Seil <i>Rope</i>
	2.16	Pressklemme <i>Ferrule</i>
	2.17	O-Ring <i>O-ring</i>
	2.18	O-Ring <i>O-ring</i>
	2.19	Flachdichtung <i>Flat gasket</i>
	2.20	Verschlussstopfen zu 2.14 <i>Plug to 2.14</i>
	2.21	A-Festkupplung <i>Coupling size A</i>
	2.22	A-Deckkapsel <i>Coupling cover size A</i>
	2.23	Seil <i>Rope</i>
	2.24	O-Ring <i>O-ring</i>
	2.25	Flachdichtung <i>Flat gasket</i>
	2.26	Kupplung <i>Coupling</i>
	2.27	Splint <i>Cotter pin</i>
	2.28	Splint <i>Cotter pin</i>
	2.29	S-Haken <i>S-clamp</i>
3		Bruchmutter Repture nut
4		Sechskantschraube Hexagon screw
5		Scheibe Washer
6		Dichtmittel Sealing mass
7		O-Ring O-ring
9		Kugelgehäuse, kompl. Ball housing, compl.
	9.1	Gehäuse <i>Body</i>
	9.2	Hohlkugel <i>Hollow ball</i>
	9.3	Einschraubring <i>Snap-in ring</i>
	9.4	Sechskantschraube <i>Hexagon screw</i>

VAG Überflurhydrant DN100 PN16 Modell 266 Form AUD

Pos.	Benennung	Stck.	Sach-Nr.
	SET Innengarnitur RD 1,25 m	1	2-17-13142-150
	SET Innengarnitur RD 1,50 m	1	2-17-13142-151
1.2.1	Spindelmutteraufnahme	1	
1.2.3	Druckrohr	1	
1.2.4	Absperrkegel	1	
1.2.5	Nietbolzen	2	
1.2.6	Scheibe	2	
7	O-Ring	1	
1.2.2	Spindelmutter	1	
2.6	Belüftungsventil komplett	1	2-17-13142-184
2.6.1	Gehäuse	1	
2.6.2	Dichtung	1	
2.6.3	Zylinderstift	1	
	SET A-Festkupplung komplett	1	2-17-13142-157
2.21	A-Festkupplung	1	
2.14	Gewindestift	1	
2.25	Flachdichtung	1	
2.20	Verschlussstopfen zu 2.14	1	
	SET B-Festkupplung komplett	1	2-17-13142-185
2.9	B-Festkupplung	2	
2.19	Flachdichtung	2	
	SET Bruchstelle	1	2-17-13142-308
3	Bruchmutter	4	
4	Sechskantschraube	4	
5	Scheibe	4	
7	O-Ring	1	
	SET B-Deckkapsel komplett	1	2-17-13142-186
2.10	B-Deckkapsel	2	
2.15	Seil	2	
2.16	Pressklemme	8	
2.29	S-Haken	2	
	SET A-Deckkapsel komplett	1	2-17-13142-158
2.16	Pressklemme	4	
2.22	A-Deckkapsel	1	
2.23	Seil	1	
2.29	S-Haken	1	
	SET Spindelgarnitur komplett	1	2-17-12803-100
1.3.1	Kupplung	1	
1.3.2	Sicherungsblech	1	
1.3.4	Spindellager	1	
1.3.3	Gleitscheibe	1	
1.3.6	Spindel	1	
1.3.7	Nietbolzen	1	
1.3.5	Distanzstueck	1	
	SET Lageraufsatz	1	2-17-13142-103
2.5.1	Lageraufsatz mit Buchse	1	
2.5.2	Buchse	1	
2.5.3	Profildichtring	1	
2.5.4	O-Ring	2	
2.12	Stiftschraube	6	
2.13	Sechskantmutter	6	
2.17	O-Ring	1	
	SET Kupplungshälfte	1	2-17-13142-301
2.26	Kupplung	1	
2.27	Splint	1	
	SET obere Saeule und Festkupplung	1	2-17-13142-304
2.1	obere Saeule	1	
2.9	B-Festkupplung	2	
2.19	Flachdichtung	2	
2.21	A-Festkupplung	1	
2.25	Flachdichtung	1	
2	Obere Saeule kpl.	1	2-17-12958-000
1.2.2	Spindelmutter	1	1-17-13401-651
1.3.2	Sicherungsblech	1	1-17-13013-550
1.3.3	Gleitscheibe	1	1-17-13321-552
1.4	Entwaesserungsrohr	1	1-17-12884-450
1.5	Flachdichtung mit Klebefolie	1	1-17-12707-850
2.1	Obere Saeule	1	1-17-12906-151
2.7	Haube	1	1-17-12699-150
2.8	Haubenspitze	1	1-17-10165-150
2.11	Zylinderstift	2	1-75-33017-945
2.18	O-Ring	2	1-75-33277-147
7	O-Ring	1	1-75-33277-801
9.2	Hohlkugel	1	1-17-13033-850
9.3	Einschraubring	1	1-17-12784-001
x	Kragenuelse	1	1-17-12995-550
1.2.4	SET Absperrkegel (vorgebohrt)	1	2-17-13142-033
	Absperrkegel	1	