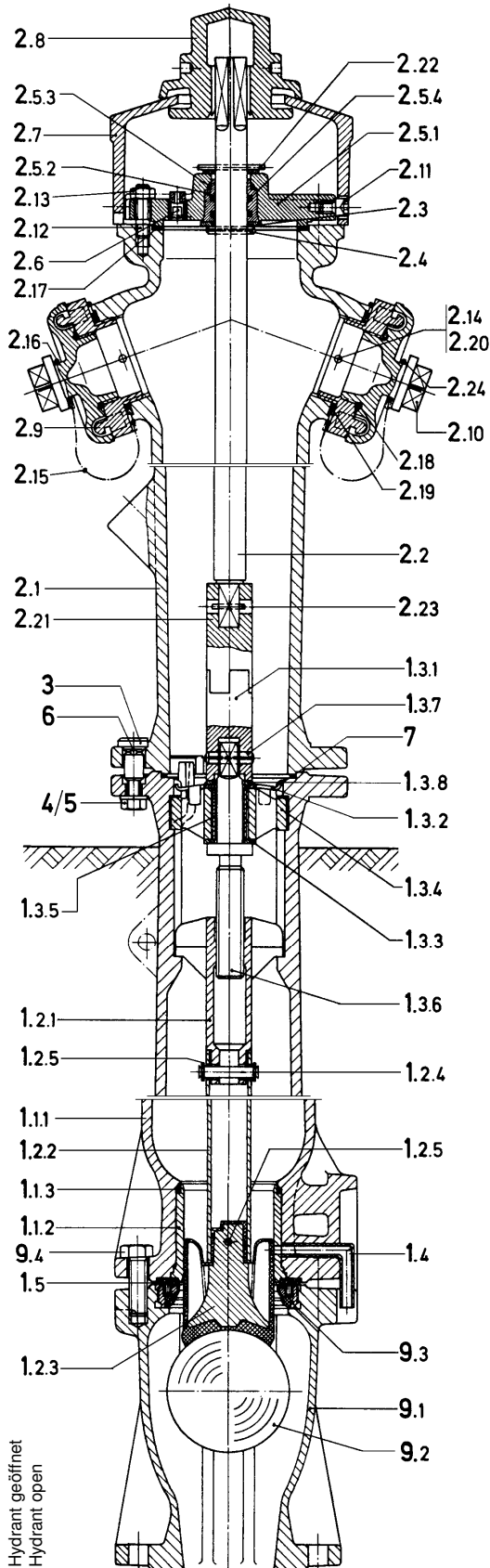


VAG Überflurhydrant DN 80 PN 16 Modell 266 Form AUD



Pos.	Benennung / Description		
1	1.1	Untere Säule kompl.	Lower pillar, compl.
	1.1.1	Untere Säule	Lower pillar
	1.1.2	Ventilsitzbuchse	Valve bush
	1.1.3	Profiling	Profile ring
	1.2	Innengarnitur, kompl.	Main valve assembly, compl.
	1.2.1	Spindelmutter	Stem nut
	1.2.2	Druckrohr	Pressure tube
	1.2.3	Absperkegel	Valve cone
	1.2.4	Nietbolzen	Rivet bolt
	1.2.5	Scheibe	Washer
	1.3	Spindelgarnitur, kompl.	Stem assembly, compl.
	1.3.1	Kupplungshälfte	Coupling half
	1.3.2	Sicherungsblech	Tap washer
	1.3.3	Gleitscheibe	Sliding washer
	1.3.4	Spindellager	Stem bearing
1.3.5	Distanzrohr	Spacer bush	
1.3.6	Spindel	Stem	
1.3.7	Nietbolzen	Rivet bolt	
1.3.8	Gleitscheibe	Sliding washer	
1.4	Entwaesserungsrohr	Drainage pipe	
1.5	Flachdichtung	Flat gasket	
2	2	Obere Säule, kompl.	Upper pillar, compl.
	2.1	Obere Säule	Upper pillar
	2.2	Spindelverlängerung	Stem extension
	2.3	Scheibe	Washer
	2.4	Zylinderkerbstift	Grooved pin of cylinder
	2.5	Lageraufsatz, kompl.	Bearing top, compl.
	2.5.1	Lageraufsatz	Bearing top
	2.5.2	Buchse	Bush
	2.5.3	Profildichtring	Profile sealing ring
	2.5.4	O-Ring	O-ring
	2.6	Belüftungsventil, kompl.	Venting valve, compl.
		Gehäuse	Body
		Dichtung	Gasket
		Zylinderstift	Cylindrical pin
2.7	Haube	Bonnet	
2.8	Haubenspitze	Hood	
2.9	B-Festkupplung	Coupling size B	
2.10	B-Deckkapsel	Coupling cover size B	
2.11	Zylinderschraube	Cylinder screw	
2.12	Stiftschraube	Stud bolt	
2.13	6kt.- Mutter	Hexagon nut	
2.14	Gewindestift	Threaded pin	
2.15	Seil	Rope	
2.16	Pressklemme	Ferrule	
2.17	O-Ring	O-ring	
2.18	O-Ring	O-ring	
2.19	Flachdichtung	Flat gasket	
2.20	Sicherung zu Teil 2.14	Fixing piece for part 2.14	
2.21	Kupplungshälfte	Coupling half	
2.22	Splint	Cotter pin	
2.23	Splint	Cotter pin	
2.24	S-Haken	S-clamp	
3	Bruchmutter	Repture nut	
4	6kt.- Schraube	Hexagon screw	
5	Scheibe	Washer	
6	Dichtmittel	Sealing mass	
7	O-Ring	O-ring	
9	9	Kugelgehäuse, kompl.	Ball housing, compl.
	9.1	Gehäuse	Body
	9.2	Hohlkugel	Hollow ball
	9.3	Einschraubring	Snap-in ring
9.4	6kt.- Schraube	Hexagon screw	

VAG Überflurhydrant DN 80 PN 16 Modell 266 Form AUD

Pos.	Benennung	Stck.	Sach-Nr.
	SET Innengarnitur komplett RD 1,25 m	1	2-17-13142-080
	SET Innengarnitur komplett RD 1,50 m	1	2-17-13142-081
1.2.1	Spindelmutter	1	
1.2.2	Druckrohr	1	
1.2.3	Absperrkegel	1	
1.2.4	Nietbolzen	2	
1.2.5	Scheibe	2	
7	O-Ring	1	
2.6	SET Belueftungsventil komplett	1	2-17-13142-184
2.6.1	Gehaeuse	1	
2.6.2	Dichtung	1	
2.6.3	Zylinderstift	1	
	SET Bruchstelle	1	2-17-13142-308
3	Bruchmutter	4	
4	Sechskantschraube	4	
5	Scheibe	4	
7	O-Ring	1	
	SET B-Festkupplung komplett	1	2-17-13142-185
2.9	B-Festkupplung	2	
2.19	Flachdichtung	2	
	SET B-Deckkapsel komplett	1	2-17-13142-186
2.10	B-Deckkapsel	2	
2.15	Seil	2	
2.16	Pressklemme	8	
2.24	S-Haken	2	
1.3	SET Spindelgarnitur komplett	1	2-17-12772-000
1.3.1	Kupplungshaelfte	1	
1.3.2	Sicherungsblech	1	
1.3.3	Gleitscheibe	1	
1.3.4	Spindellager	1	
1.3.5	Distanzrohr	1	
1.3.6	Spindel	1	
1.3.7	Nietbolzen	1	
	SET Lageraufsatz	1	2-17-13142-003
2.5.1	Lageraufsatz	1	
2.5.2	Buchse	1	
2.5.3	Profildichtring	1	
2.5.4	O-Ring	2	
2.12	Stiftschraube	4	
2.13	Sechskantmutter	4	
2.17	O-Ring	1	
	SET Kupplungshälfte	1	2-17-13142-301
2.21	Kupplungshaelfte	1	
2.23	Splint	1	
	SET Obere Saeule und Festkupplung	1	2-17-13142-303
2.1	Obere Saeule	1	
2.9	B-Festkupplung	2	
	Flachdichtung mit Sicherung	2	
2	Obere Saeule komplett	1	2-17-12939-000
1.2.1	Spindelmutter	1	1-17-13401-651
1.3.2	Sicherungsblech	1	1-17-13012-550
1.3.3	Gleitscheibe	1	1-17-12857-850
1.4	Entwaesserungsrohr	1	1-17-12884-450
1.5	Flachdichtung	1	1-17-12252-850
2.1	Obere Saeule	1	1-17-12901-180
2.7	Haube	1	1-17-12698-150
2.8	Haubenspitze	1	1-17-10165-150
2.11	Zylinderschraube	2	1-75-33017-945
2.18	O-Ring	2	1-75-33277-147
7	O-Ring	1	1-75-33277-800
9.2	Hohlkugel	1	1-17-11308-850
9.3	Einschraubring	1	1-17-12282-001
x	Kragenuelse	1	1-17-12995-550
1.2.3	SET Absperrkegel (vorgebohrt)	1	2-17-13142-031
	Kegel	1	
	SET Dichtungen	1	2-17-13142-090