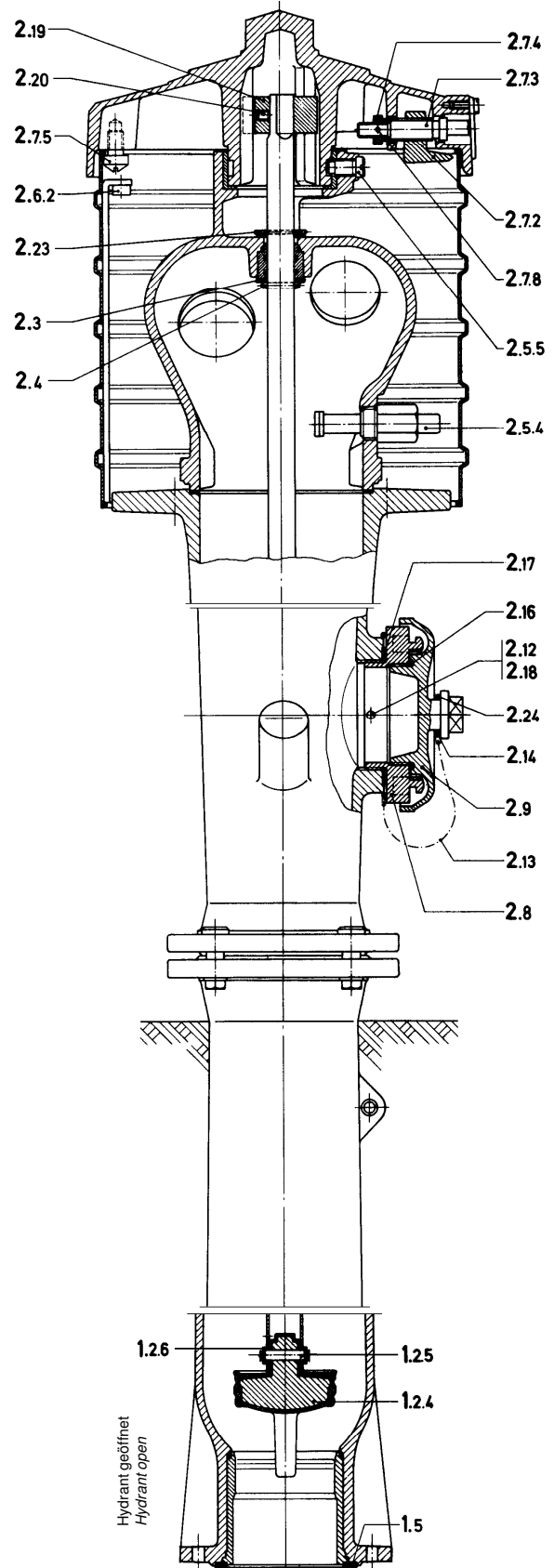
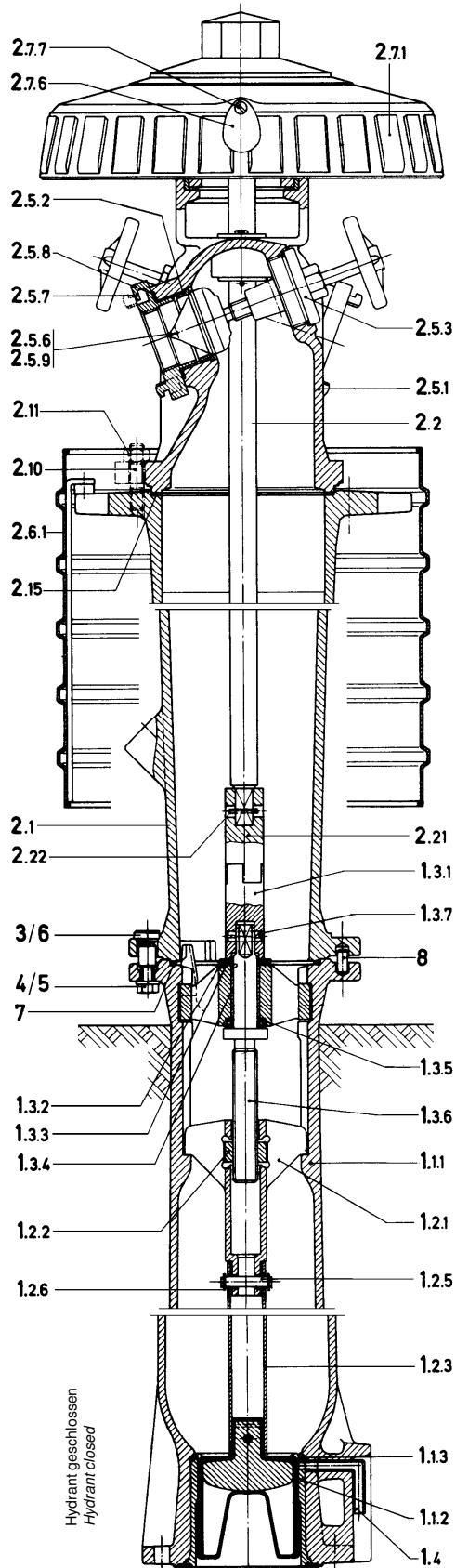


## VAG Überflurhydrant DN 100 PN 10/16 Modell 166 Form AFU



## VAG Überflurhydrant DN 100 PN 10/16 Modell 166 Form AFU

Pos.	Benennung / Description	
1	<b>1.1</b>	<b>Untere Säule kompl.</b> <i>Lower pillar, compl.</i>
	1.1.1	Untere Säule <i>Lower pillar</i>
	1.1.2	Ventilsitzbuchse <i>Valve bush</i>
	1.1.3	Profiling <i>Profile ring</i>
	<b>1.2</b>	<b>Innengarnitur, kompl.</b> <i>Internals, compl.</i>
	1.2.1	Spindelmutter-Aufnahme <i>Spindle nut acceptance</i>
	1.2.2	Spindelmutter <i>Stem nut</i>
	1.2.3	Druckrohr <i>Pressure tube</i>
	1.2.4	Absperrkegel <i>Valve cone</i>
	1.2.5	Nietbolzen <i>Rivet bolt</i>
	1.2.6	Scheibe <i>Washer</i>
	<b>1.3</b>	<b>Spindelgarnitur, kompl.</b> <i>Stem parts, compl.</i>
	1.3.1	Kupplungshälfte <i>Coupling half</i>
	1.3.2	Sicherungsblech <i>Tap washer</i>
	1.3.3	Sicherungsblech <i>Tap washer</i>
	1.3.4	Spindellager mit Buchse <i>Stem bearing with bush</i>
	1.3.5	Distanzstueck <i>Spacer</i>
	1.3.6	Spindel <i>Stem</i>
	1.3.7	Nietbolzen <i>Rivet bolt</i>
	<b>1.4</b>	<b>Entwaesserungsrohr</b> <i>Drainage pipe</i>
	<b>1.5</b>	Flachdichtung <i>Flat gasket</i>
2	<b>2</b>	<b>Obere Säule, kompl.</b> <i>Upper pillar, compl.</i>
	2.1	Obere Saeule <i>Upper pillar</i>
	2.2	Spindelverlaengerung <i>Stem extension</i>
	2.3	Scheibe <i>Washer</i>
	2.4	Zylinderkerbstift <i>Straight grooved pin</i>
	<b>2.5</b>	<b>Ventilkopf, kompl.</b> <i>Valve hood, compl.</i>
	2.5.1	Ventilkopf-Gehäuse, kompl. <i>Valve hood body, compl.</i>
		Ventilkopfgehäuse <i>Plug head body</i>
		Fuehrungsbuchse <i>Guide bush</i>
		Buchse <i>Bush</i>
		Profildichtring <i>Profile sealing ring</i>
		O-Ring <i>O-ring</i>
	2.5.2	Sitzring <i>Seat ring</i>
	<b>2.5.3</b>	<b>Ventilgarnitur, kompl.</b> <i>Valve set, compl.</i>
		Absperrkegeloberteil <i>Upper cone part</i>
		Spindel <i>Stem</i>
		Spindelring <i>Spindle ring</i>
		Dichtung <i>Gasket</i>
		Absperrkegelunterteil <i>Lower cone part</i>
		Kopfstueck <i>Upper end fitting</i>
		O-Ring <i>O-ring</i>
		Handrad <i>Handwheel</i>
		O-Ring <i>O-ring</i>
	<b>2.5.4</b>	<b>Sicherungsbolzen, kompl.</b> <i>Securing bolt, compl.</i>
		Fuehrungsniessel <i>Guide nipple</i>
		Bolzen <i>Bolt</i>
		Anschlagkapsel <i>Stop cap</i>
		Kegelkerbstift <i>Taper grooved dowel pin</i>
		Feder <i>Spring</i>
		Flachdichtung <i>Flat gasket</i>
	2.5.5	Fixierschraube <i>Locking screw</i>
	2.5.6	Gewindestift <i>Slotted set screw</i>
	2.5.7	B-Festkupplung <i>Coupling size B</i>
	2.5.8	Flachdichtung <i>Flat gasket</i>
	2.5.9	Sicherung zu Teil 2.5.6 <i>Fixing piece for part 2.5.6</i>

2.6	2.6.1	Fallmantel mit Führungsschiene <i>Drop jacket with guide rail</i>
	2.6.2	Gummipuffer <i>Rubber buffer</i>
	<b>2.7</b>	<b>Haubendeckel, kompl.</b> <i>Bonnet cover, compl.</i>
	2.7.1	Deckel <i>Cover</i>
	2.7.2	Haltesupport <i>Retaining support</i>
	2.7.3	Verschlusschraube <i>Plug screw</i>
	2.7.4	Mutter <i>Nut</i>
	2.7.5	Halteknopf <i>Stop button</i>
	2.7.6	Verschussdeckel <i>Blind cover</i>
	2.7.7	Zylinderschraube (Innensechsk) <i>Cylinder screw</i>
	2.7.8	Zylinderstift <i>Cylindrical pin</i>
	2.8	A-Festkupplung <i>Coupling size A</i>
	2.9	A-Deckkapsel <i>Coupling cover size A</i>
	2.10	Stiftschraube <i>Stud screw</i>
	2.11	6kt.- Mutter <i>Hexagon nut</i>
	2.12	Gewindestift <i>Threaded pin</i>
	2.13	Seil <i>Rope</i>
	2.14	Pressklemme <i>Ferrule</i>
	2.15	O-Ring <i>O-ring</i>
	2.16	O-Ring <i>O-ring</i>
	2.17	Flachdichtung <i>Flat gasket</i>
	2.18	Sicherung zu Teil 2.12 <i>Plug for part 2.12</i>
	2.19	Scheibe <i>Washer</i>
	2.20	Gewindestift <i>Threaded pin</i>
	2.21	Kupplungshälfte <i>Coupling half</i>
	2.22	Splint <i>Cotter pin</i>
	2.23	Splint <i>Cotter pin</i>
	2.24	S-Haken <i>S-clamp</i>
3		Bruchmutter <i>Repture nut</i>
4		6kt.- Schraube <i>Hexagon screw</i>
5		Scheibe <i>Washer</i>
6		Dichtmittel <i>Sealing mass</i>
7		O-Ring <i>O-ring</i>
8		Zentrierbolzen <i>Centring pin</i>

## VAG Überflurhydrant DN 100 PN 10/16 Modell 166 Form AFU

Pos.	Benennung	Stck.	Sach-Nr.
	<b>SET Innengarnitur komplett RD 1,25 m</b>	1	<b>2-17-13142-005</b>
	<b>SET Innengarnitur komplett RD 1,50 m</b>	1	<b>2-17-13142-006</b>
1.2.1	Spindelmutteraufnahme	1	
1.2.2	Spindelmutter	1	
1.2.3	Druckrohr	1	
1.2.4	Absperrkegel	1	
1.2.5	Nietbolzen	2	
1.2.6	Scheibe	2	
7	O-Ring	1	
	<b>SET Spindelverlaengerung</b>	1	<b>2-17-13142-016</b>
2.2	Spindelverlaengerung	1	
2.23	Splint	1	
2.19	Scheibe	1	
2.20	Gewindestift	1	
	<b>SET A-Festkupplung komplett</b>	1	<b>2-17-13142-157</b>
2.8	A-Festkupplung	1	
2.12	Gewindestift	1	
2.17	Flachdichtung	1	
2.18	Verschlussstopfen zu 2.12	1	
	<b>SET B-Festkupplung komplett</b>	1	<b>2-17-13142-185</b>
2.5.7	B-Festkupplung	2	
2.5.8	Flachdichtung	2	
	<b>SET Bruchstelle</b>	1	<b>2-17-13142-308</b>
3	Bruchmutter	4	
4	Sechskantschraube	4	
5	Scheibe	4	
7	O-Ring	1	
	<b>SET Ventilgarnitur komplett</b>	1	<b>2-17-13142-120</b>
2.5.3.1	Absperrkegeloberteil	1	
2.5.3.2	Spindel	1	
2.5.3.3	Spindelring	1	
2.5.3.4	Dichtung	1	
2.5.3.5	Absperrkegelunterteil	1	
2.5.3.6	Kopfstueck	1	
2.5.3.8	Handrad	1	
2.5.3.9	O-Ring	1	
	<b>SET A-Deckkapsel komplett</b>	1	<b>2-17-13142-158</b>
2.14	Pressklemme	4	
2.9	A-Deckkapsel	1	
2.13	Seil	1	
2.24	S-Haken	1	
	<b>SET Sicherungsbolzen komplett</b>	1	<b>2-17-13142-055</b>
2.5.4.1	Fuehrungsrippel	1	
2.5.4.2	Bolzen	1	
2.5.4.3	Anschlagkapsel	1	
2.5.4.4	Kegelkerbstift	1	
2.5.4.5	Feder	1	
2.5.4.6	Flachdichtung	1	
	<b>SET Haubendeckel komplett</b>	1	<b>2-17-13142-015</b>
2.7.1	Deckel	1	
2.7.2	Haltesupport	1	
2.7.3	Verschlusschraube	1	
2.7.4	Mutter	1	
2.7.5	Halteknopf	2	
2.7.6	Verschlussdeckel	1	
2.7.7	Zylinderschraube (Innensechskant)	1	
2.7.8	Zylinderstift	1	
2.5.5	Fixierschraube	1	
	<b>SET Ventilkopfgehaeuse</b>	1	<b>2-17-13142-053</b>
2.5.1.1	Ventilkopfgehaeuse	1	
2.5.1.2	Fuehrungsbuchse	1	
2.5.1.3	Buchse	1	
2.5.1.4	Profildichtring	1	
2.5.1.5	O-Ring	2	
2.15	O-Ring	1	

## VAG Überflurhydrant DN 100 PN 10/16 Modell 166 Form AFU

Pos.	Benennung	Stck.	Sach-Nr.
	<b>SET Dichtungen</b>	1	<b>2-17-13142-014</b>
1.5	Flachdichtung	1	
2.5.3.4	Dichtung	2	
2.5.1.5	O-Ring	1	
2.5.3.7	O-Ring	1	
2.5.4.6	Flachdichtung	1	
2.5.8	Flachdichtung	2	
2.15	O-Ring	1	
2.17	Flachdichtung	1	
2.6.2	Gummipuffer	3	
7	O-Ring	1	
2.5.3.9	O-Ring	2	
2.5.3.9	Flachdichtung	2	
2.16	O-Ring	1	
2.16	Flachdichtung	1	
	<b>SET Verschlusschraube</b>	1	<b>2-17-13142-056</b>
2.7.3	Verschlusschraube	1	
2.7.4	Mutter	1	
2.7.8	Zylinderstift	1	
	<b>SET Spindelgarnitur komplett</b>	1	<b>2-17-13142-007</b>
1.3.1	Kupplungshälfte	1	
1.3.2	Scheibe	1	
1.3.4	Spindellager mit Buchse	1	
1.3.3	Gleitscheibe	1	
1.3.6	Spindel	1	
1.3.7	Nietbolzen	1	
1.3.5	Distanzstueck	1	
	<b>SET Kupplungshälfte</b>	1	<b>2-17-13142-301</b>
2.21	Kupplungshälfte	1	
2.22	Splint	1	
	<b>Ob.Saeule und Festkupplung</b>	1	<b>2-17-13142-305</b>
2.1	Obere Saeule	1	
2.8	A-Festkupplung	1	
2.17	Flachdichtung	1	
1.2.2	<b>Spindelmutter</b>	1	<b>1-75-33617-652</b>
1.3.2	<b>Sicherungsblech</b>	1	<b>1-17-13013-550</b>
1.3.3	<b>Sicherungsblech</b>	1	<b>1-17-13012-550</b>
1.4	<b>Entwaesserungsrohr</b>	1	<b>1-17-12884-450</b>
1.5	<b>Flachdichtung</b>	1	<b>1-17-12707-850</b>
2	<b>Obere Saeule komplett</b>	1	<b>2-17-12951-000</b>
2.1	<b>Obere Saeule</b>	1	<b>1-17-12907-151</b>
2.6	<b>Fallmantel komplett</b>	1	<b>2-17-10107-100</b>
2.15	<b>O-Ring</b>	1	<b>1-75-33277-803</b>
2.16	<b>O-Ring</b>	1	<b>1-75-33276-055</b>
7	<b>O-Ring</b>	1	<b>1-75-33277-801</b>
X	<b>Kragenuelse</b>	1	<b>1-17-12995-550</b>