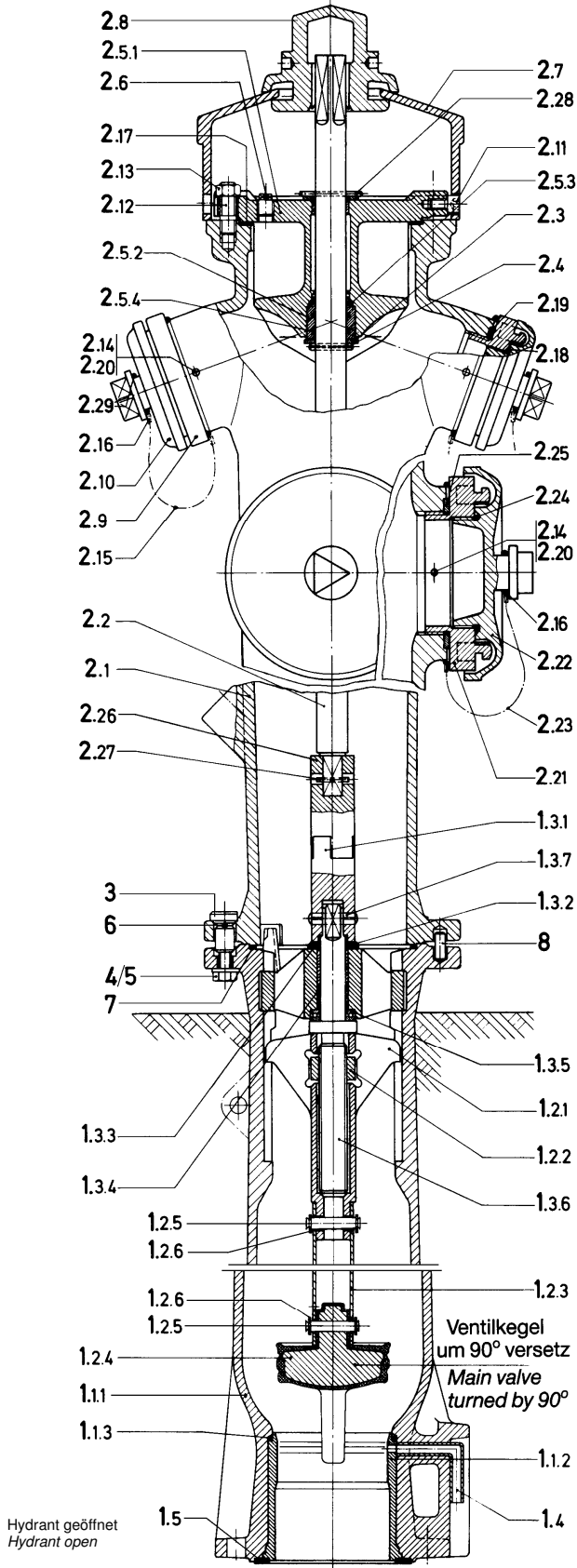


## VAG Überflurhydrant DN 100 PN 10/16 Modell 166 Form AU



| Pos.  | Benennung / Description   |                                 |                                    |
|-------|---------------------------|---------------------------------|------------------------------------|
| 1     | 1.1                       | <b>Untere Säule kompl.</b>      | <b>Lower pillar, compl.</b>        |
|       | 1.1.1                     | Untere Säule                    | Lower pillar                       |
|       | 1.1.2                     | Ventilsitzbuchse                | Valve bush                         |
|       | 1.1.3                     | Profiling                       | Profile ring                       |
|       | 1.2                       | <b>Innengarnitur, kompl.</b>    | <b>Main valve assembly, compl.</b> |
|       | 1.2.1                     | Spindelmutteraufnahme           | Spindle nut acceptance             |
|       | 1.2.2                     | Spindelmutter                   | Stem nut                           |
|       | 1.2.3                     | Druckrohr                       | Pressure tube                      |
|       | 1.2.4                     | Absperrkegel                    | Valve cone                         |
|       | 1.2.5                     | Nietbolzen                      | Rivet bolt                         |
|       | 1.2.6                     | Scheibe                         | Washer                             |
|       | 1.3                       | <b>Spindelgarnitur, kompl.</b>  | <b>Stem assembly compl.</b>        |
|       | 1.3.1                     | Untere Kupplungshälfte          | Lower coupling half                |
|       | 1.3.2                     | Sicherungsblech                 | Tap washer                         |
|       | 1.3.3                     | Gleitscheibe                    | Sliding washer                     |
| 1.3.4 | Spindellager mit Buchse   | Stem bearing with bush          |                                    |
| 1.3.5 | Distanzstück              | Spacer                          |                                    |
| 1.3.6 | Spindel                   | Stem                            |                                    |
| 1.3.7 | Nietbolzen                | Rivet bolt                      |                                    |
| 1.4   | Entwaesserungsrohr        | Drainage pipe                   |                                    |
| 1.5   | Flachdichtung             | Flat gasket                     |                                    |
| 2     |                           | <b>Obere Säule, kompl.</b>      | <b>Upper pillar, compl.</b>        |
|       | 2.1                       | obere Säule                     | Upper pillar                       |
|       | 2.2                       | Spindelverlängerung             | Stem extension                     |
|       | 2.3                       | Scheibe                         | Washer                             |
|       | 2.4                       | Zylinderkerbstift               | Grooved pin of cylinder            |
|       | 2.5                       | <b>Lageraufsatz, kompl.</b>     | <b>Bearing top, compl.</b>         |
|       | 2.5.1                     | Lageraufsatz mit Buchse         | Bearing top with bush              |
|       | 2.5.2                     | Buchse                          | Bush                               |
|       | 2.5.3                     | Profildichtring                 | Profile sealing ring               |
|       | 2.5.4                     | O-Ring                          | O-ring                             |
| 2.6   |                           | <b>Belüftungsventil, kompl.</b> | <b>Venting valve complete</b>      |
|       |                           | Gehäuse                         | Body                               |
|       |                           | Dichtung                        | Gasket                             |
|       | Zylinderstift             | Cylindrical pin                 |                                    |
| 2.7   | Haube                     | Bonnet                          |                                    |
| 2.8   | Haubenspitze              | Hood                            |                                    |
| 2.9   | B-Festkupplung            | Coupling size B                 |                                    |
| 2.10  | B-Deckkapsel              | Coupling cover size B           |                                    |
| 2.11  | Zylinderschraube          | Cylinder screw                  |                                    |
| 2.12  | Stiftschraube             | Stud bolt                       |                                    |
| 2.13  | Sechskantmutter           | Hexagon nut                     |                                    |
| 2.14  | Gewindestift              | Threaded pin                    |                                    |
| 2.15  | Seil                      | Rope                            |                                    |
| 2.16  | Pressklemme               | Ferrule                         |                                    |
| 2.17  | O-Ring                    | O-ring                          |                                    |
| 2.18  | O-Ring                    | O-ring                          |                                    |
| 2.19  | Flachdichtung             | Flat gasket                     |                                    |
| 2.20  | Verschlussstopfen zu 2.14 | Plug for part 2.14              |                                    |
| 2.21  | A-Festkupplung            | Coupling size A                 |                                    |
| 2.22  | A-Deckkapsel              | Coupling cover size A           |                                    |
| 2.23  | Seil                      | Rope                            |                                    |
| 2.24  | O-Ring                    | O-ring                          |                                    |
| 2.25  | Flachdichtung             | Flat gasket                     |                                    |
| 2.26  | Obere Kupplungshälfte     | Upper coupling half             |                                    |
| 2.27  | Splint                    | Cotter pin                      |                                    |
| 2.28  | Splint                    | Cotter pin                      |                                    |
| 2.29  | S-Haken                   | S-clamp                         |                                    |
| 3     | Bruchmutter               | Repture nut                     |                                    |
| 4     | 6kt.- Schraube            | Hexagon screw                   |                                    |
| 5     | Scheibe                   | Washer                          |                                    |
| 6     | Dichtmittel               | Sealing mass                    |                                    |
| 7     | O-Ring                    | O-ring                          |                                    |
| 8     | Zentrierbolzen            | Centering pin                   |                                    |

## VAG Überflurhydrant DN 100 PN 10/16 Modell 166 Form AU

| Pos.         | Benennung                                   | Stck. | Sach-Nr.       |
|--------------|---|-------|----------------|
|              | <b>SET Innengarnitur komplett RD 1,25 m</b> | 1     | 2-17-13142-005 |
|              | <b>SET Innengarnitur komplett RD 1,50 m</b> | 1     | 2-17-13142-006 |
| 1.2.1        | Spindelmutteraufnahme                       | 1     |                |
| 1.2.2        | Spindelmutter                               | 1     |                |
| 1.2.3        | Druckrohr                                   | 1     |                |
| 1.2.4        | Absperrkegel                                | 1     |                |
| 1.2.5        | Nietbolzen                                  | 2     |                |
| 1.2.6        | Scheibe                                     | 2     |                |
| 7            | O-Ring                                      | 1     |                |
| <b>2.6</b>   | <b>SET Belueftungsventil komplett</b>       | 1     | 2-17-13142-184 |
| 2.6.1        | Gehaeuse                                    | 1     |                |
| 2.6.2        | Dichtung                                    | 1     |                |
| 2.6.3        | Zylinderstift                               | 1     |                |
|              | <b>SET A-Festkupplung komplett</b>          | 1     | 2-17-13142-157 |
| 2.21         | A-Festkupplung                              | 1     |                |
| 2.14         | Gewindestift                                | 1     |                |
| 2.25         | Flachdichtung                               | 1     |                |
| 2.20         | Verschlussstopfen zu 2.14                   | 1     |                |
|              | <b>SET B-Festkupplung komplett</b>          | 1     | 2-17-13142-185 |
| 2.9          | B-Festkupplung                              | 2     |                |
| 2.19         | Flachdichtung                               | 2     |                |
|              | <b>SET Bruchstelle</b>                      | 1     | 2-17-13142-308 |
| 6.1          | Bruchmutter / Sechskantschraube / Scheibe   | 4     |                |
| 6.4          | O-Ring (je für DN 80 und DN 100)            | 1     |                |
|              | <b>SET B-Deckkapsel komplett</b>            | 1     | 2-17-13142-186 |
| 2.10         | B-Deckkapsel                                | 2     |                |
| 2.15         | Seil  | 2     |                |
| 2.16         | Pressklemme                                 | 8     |                |
| 2.29         | S-Haken                                     | 2     |                |
|              | <b>SET A-Deckkapsel komplett</b>            | 1     | 2-17-13142-158 |
| 2.22         | A-Deckkapsel                                | 1     |                |
| 2.23         | Seil  | 1     |                |
| 2.16         | Pressklemme                                 | 4     |                |
| 2.29         | S-Haken                                     | 1     |                |
| <b>1.3</b>   | <b>SET Spindelgarnitur komplett</b>         | 1     | 2-17-13142-007 |
| 1.3.1        | Untere Kupplungshaelfte                     | 1     |                |
| 1.3.2        | Sicherungsblech                             | 1     |                |
| 1.3.3        | Gleitscheibe                                | 1     |                |
| 1.3.4        | Spindellager mit Buchse                     | 1     |                |
| 1.3.5        | Distanzstueck                               | 1     |                |
| 1.3.6        | Spindel                                     | 1     |                |
| 1.3.7        | Nietbolzen                                  | 1     |                |
|              | <b>SET Lageraufsatz</b>                     | 1     | 2-17-13142-008 |
| 2.5.1        | Lageraufsatz mit Buchse                     | 1     |                |
| 2.5.2        | Buchse                                      | 1     |                |
| 2.5.3        | Profildichtring                             | 1     |                |
| 2.5.4        | O-Ring                                      | 2     |                |
| 2.12         | Stiftschraube                               | 6     |                |
| 2.13         | Sechskantmutter                             | 6     |                |
| 2.17         | O-Ring                                      | 1     |                |
|              | <b>SET Obere Kupplungshälfte</b>            | 1     | 2-17-13142-301 |
| 2.26         | Obere Kupplungshaelfte                      | 1     |                |
| 2.27         | Splint                                      | 1     |                |
|              | <b>SET obere Saeule und Festkupplung</b>    | 1     | 2-17-13142-304 |
| 2.1          | obere Saeule                                | 1     |                |
| 2.9          | B-Festkupplung                              | 2     |                |
| 2.19         | Flachdichtung                               | 2     |                |
| 2.21         | A-Festkupplung                              | 1     |                |
| 2.25         | Flachdichtung                               | 1     |                |
| <b>1.2.2</b> | <b>Spindelmutter</b>                        | 1     | 1-75-33617-652 |
| <b>1.3.2</b> | <b>Sicherungsblech</b>                      | 1     | 1-17-13013-550 |
| <b>1.3.3</b> | <b>Gleitscheibe</b>                         | 1     | 1-17-13321-552 |
| <b>1.4</b>   | <b>Entwaesserungsrohr</b>                   | 1     | 1-17-12884-450 |
| <b>1.5</b>   | <b>Flachdichtung mit Klebefolie</b>         | 1     | 1-17-12707-850 |
| <b>2.1</b>   | <b>Obere Saeule</b>                         | 1     | 1-17-12906-150 |
| <b>2.7</b>   | <b>Haube</b>                                | 1     | 1-17-12697-150 |
| <b>2.8</b>   | <b>Haubenspitze</b>                         | 1     | 1-17-10165-150 |
| <b>2.11</b>  | <b>Zylinderschraube</b>                     | 2     | 1-75-33017-945 |
| <b>2.18</b>  | <b>O-Ring</b>                               | 2     | 1-75-33277-147 |
| <b>7</b>     | <b>O-Ring</b>                               | 1     | 1-75-33277-801 |
| <b>x</b>     | <b>Kragenuelse</b>                          | 1     | 1-17-12995-550 |
| <b>1.2.4</b> | <b>SET Absperrkegel (vorgebohrt)</b>        | 1     | 2-17-13142-032 |
|              | Absperrkegel einschl. Schraube und Mutter   | 1     | 1-17-12661-010 |