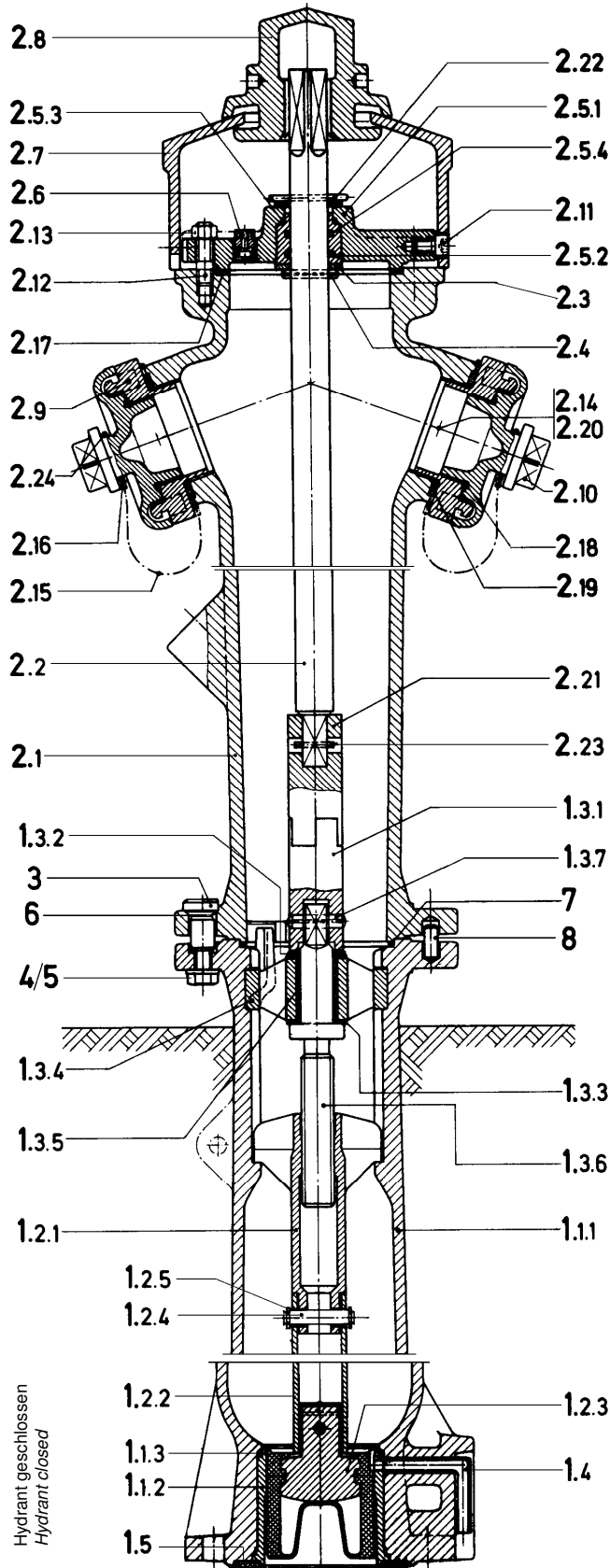


VAG Überflurhydrant DN 80 PN 10 Modell 166 Form AU



Pos.	Benennung
1	1.1 Untere Säule kompl.
1.1.1	Untere Säule
1.1.2	Ventilsitzbuchse
1.1.3	Profiling
1.2	Innengarnitur, kompl.
1.2.1	Spindelmutter
1.2.2	Druckrohr
1.2.3	Absperrkegel
1.2.4	Nietbolzen
1.2.5	Scheibe
1.3	Spindelgarnitur, kompl.
1.3.1	Kupplungshälfte
1.3.2	Sicherungsblech
1.3.3	Gleitscheibe
1.3.4	Spindellager
1.3.5	Distanzrohr
1.3.6	Spindel
1.3.7	Nietbolzen
1.4	Entwaesserungsrohr
1.5	Flachdichtung
2	Obere Säule, kompl.
2.1	Obere Saeule
2.2	Spindelverlängerung
2.3	Scheibe
2.4	Zylinderkerbstift
2.5	Lageraufsatz, kompl.
2.5.1	Lageraufsatz
2.5.2	Buchse
2.5.3	Profildichtring
2.5.4	O-Ring
2.6	Belüftungsventil, kompl.
	Gehäuse
	Dichtung
	Zylinderstift
2.7	Haube
2.8	Haubenspitze
2.9	B-Festkupplung
2.10	B-Deckkapsel
2.11	Zylinderschraube
2.12	Stiftschraube
2.13	6kt.-Mutter
2.14	Gewindestift
2.15	Seil
2.16	Pressklemme
2.17	O-Ring
2.18	O-Ring
2.19	Flachdichtung
2.20	Sicherung zu Teil 2.14
2.21	Kupplungshälfte
2.22	Splint
2.23	Splint
2.24	S-Haken
3	Bruchmutter
4	6 kt.-schraube
5	Scheibe
6	Dichtmittel
7	O-Ring
8	Zentrierbolzen

VAG Überflurhydrant DN 80 PN 10 Modell 166 Form AU

Pos.	Benennung	Stck.	Sach-Nr.
	SET Innengarnitur komplett RD 1,25 m	1	2-17-13142-000
	SET Innengarnitur komplett RD 1,50 m	1	2-17-13142-001
1.2.1	Spindelmutter komplett	1	
1.2.2	Druckrohr	1	
1.2.3	Kegel	1	
1.2.4	Nietbolzen	2	
1.2.5	Scheibe	2	
7	O-Ring	1	
2.6	SET Belueftungsventil komplett	1	2-17-13142-184
2.6.1	Gehaeuse	1	
2.6.2	Dichtung	1	
2.6.3	Zylinderstift	1	
	SET Bruchstelle	1	2-17-13142-308
3	Bruchmutter	4	
4	Sechskantschraube	4	
5	Scheibe	4	
7	O-Ring (je für DN 80 und DN 100)	1	
	SET B-Festkupplung komplett	1	2-17-13142-185
2.9	B-Festkupplung	2	
2.19	Flachdichtung	2	
	SET B-Deckkapsel komplett	1	2-17-13142-186
2.10	B-Deckkapsel	2	
2.15	Seil	2	
2.16	Pressklemme	8	
2.24	S-Haken	2	
1.3	SET Spindelgarnitur komplett	1	2-17-12670-000
1.3.1	Untere Kupplungshaelfte	1	
1.3.2	Sicherungsblech	1	
1.3.3	Gleitscheibe	1	
1.3.4	Spindellager	1	
1.3.5	Distanzrohr	1	
1.3.6	Spindel	1	
1.3.7	Nietbolzen	1	
	SET Lageraufsatz	1	2-17-13142-003
2.5.1	Lageraufsatz	1	
2.5.2	Buchse	1	
2.5.3	Profildichtring	1	
2.5.4	O-Ring	2	
2.12	Stiftschraube	4	
2.13	Sechskantmutter	4	
2.17	O-Ring	1	
	SET Obere Kupplungshälfte	1	2-17-13142-301
2.21	Obere Kupplungshaelfte	1	
2.23	Splint	1	
	SET obere Saeule und Festkupplung	1	2-17-13142-303
2.1	obere Saeule	1	
2.9	B-Festkupplung	2	
2.19	Flachdichtung	2	
1.2.1	Spindelmutter	1	1-75-33617-652
1.3.2	Sicherungsblech	1	1-17-13012-550
1.3.3	Gleitscheibe	1	1-17-12857-850
1.4	Entwaesserungsrohr	1	1-17-12884-450
1.5	Flachdichtung	1	1-17-12252-850
2	Obere Saeule komplett	1	2-17-12929-000
2.1	Obere Saeule	1	1-17-12901-180
2.7	Haube	1	1-17-12691-150
2.8	Hubenspitze	1	1-17-10165-150
2.11	Zylinderschraube	2	1-75-33017-945
2.18	O-Ring	2	1-75-33277-147
7	O-Ring	1	1-75-33277-800
x	Kragenhueelse	1	1-17-12995-550
1.2.3	SET Absperrkegel (vorgebohrt)	1	2-17-13142-030
	Kegel einschl. Schraube und Mutter	1	
	SET Dichtungen	1	2-17-13142-090