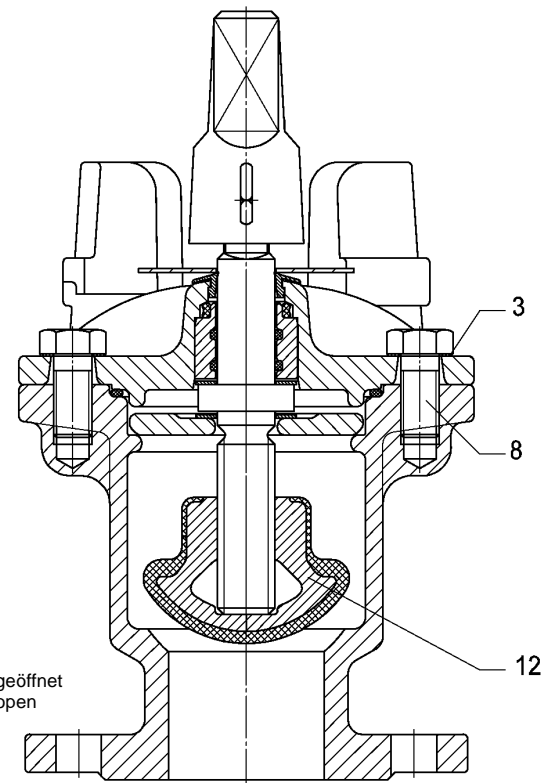
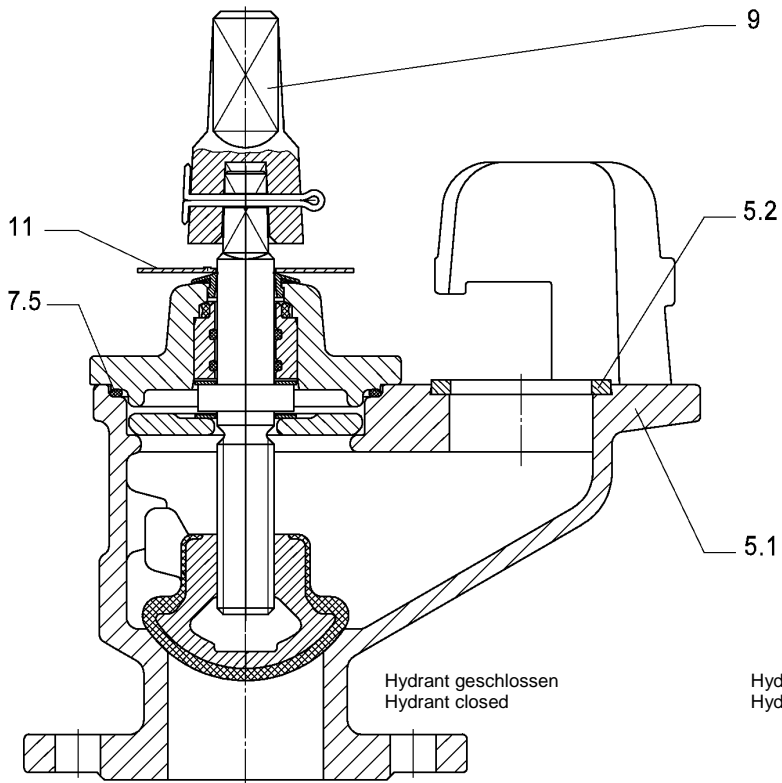
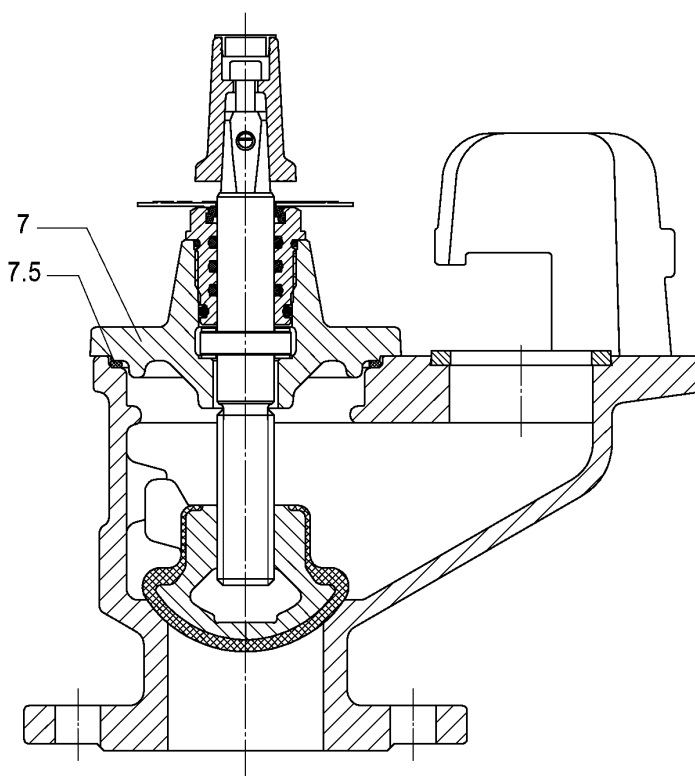


VAG Schachthydrant DN 65 PN 10



Version bis 2009



Version ab 2010

Pos.	Benennung
3	Scheibe
5	Gehäuse komplett
	5.1 Gehäuse mit Klaue
	5.2 Klauensitzring
7	Aufsatz komplett
	7.5 O-Ring
8	Sechskantschraube
9	Vierkantschoner universal
11	Typenschild
12	Kegel

VAG Schachthydrant DN 65 PN 10

Pos.	Benennung	Stck.	Sach-Nr.
7	SET Aufsatz kpl. / integrierte Lagerung rechtsschließend		2-17-13140-135
7.5	O-Ring	1	
7	SET Aufsatz kpl. / integrierte Lagerung linksschließend		2-17-13140-136
7.5	O-Ring	1	
12	Kegel rechtsschließend	1	1-17-13408-005
12	Kegel linksschließend	1	1-17-13421-005