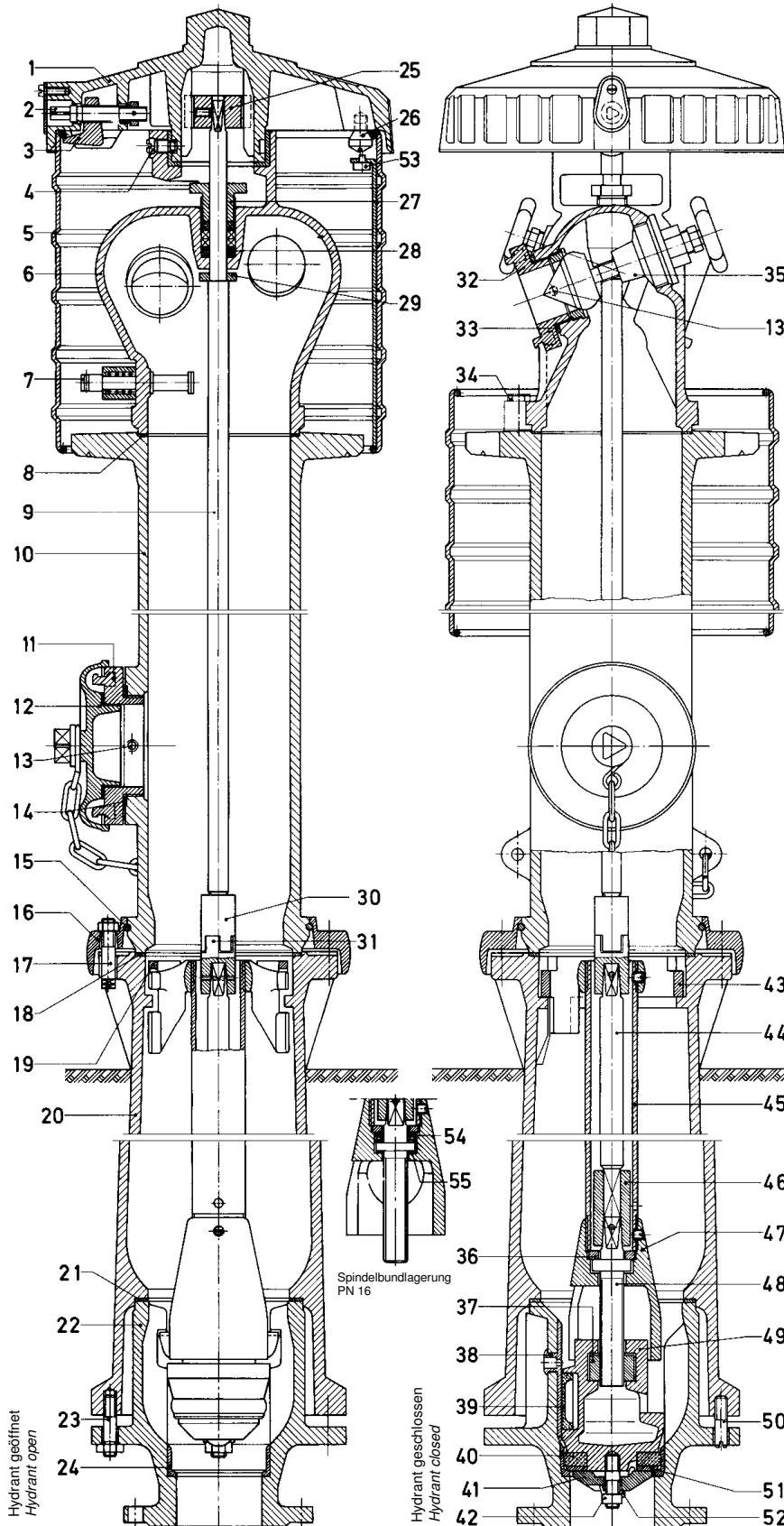


VAG Überflurhydrant DN 100 PN 10/16 Modell 38 Form AFU



Teil	Benennung
1	Haubendeckel
	Verschlussdeckel Zylinderschraube
2	Verschlusssschr. , Mutter, Zylinderstift
3	Haltesupport
4	Fixierschraube
5	Fallmantel mit Führungsschiene
6	Ventilkopf
	Gehäuse
	Führungsbuchse Sitzring
7	Führungsrippel
	Bolzen
	Anschlagkapsel
	Kegelkerbstift
	Feder
	Flachdichtung
8	Flachdichtung
9	Obere Verlängerungsstange
10	Obere Säule
11	A-Festkupplung
12	A-Deckkapsel mit Dichtung Kette mit Wirbel, S-Haken, Ring
13	Gewindestift mit Sicherung
14	Flachdichtung
15	Klemmring
16	Bruchring
17	6kt.-Schraube mit 6kt.-Mutter
18	Flachdichtung
19	Sicherungsring
20	Untere Säule
21	Flachdichtung
22	Ventilgehäuse
23	Stiftschraube mit 6kt.-Mutter
24	Sitzbuchse
25	Spindelscheibe mit Gewindestift
26	Halteknopf
27	Stopfbuchse
28	Stopfbuchspackung
29	Bundring
30	Obere Kupplungshälfte
31	Untere Kupplungshälfte mit Zylinderstift
32	B-Festkupplung
33	Flachdichtung
34	Stiftschraube mit 6kt.-Mutter
35	Absperriegeloberteil
	Spindel
	Spindelring
	Dichtung
	Absperriegelunterteil
	Kopfstück Handrad O-Ring
36	Lagerring
37	Spindelmutter
38	Entleerungsbacken
39	Entleerungsdichtung
40	Kegeldichtung
41	Druckscheibe
42	6kt.-Mutter
43	Griffstück mit Gewindestift
44	Untere Verlängerungsstange
45	Einstellrohr
46	Kuppelmuffe mit Zylinderstift
47	Absperriegeloberteil (Brücke), Gewindestift
48	Spindel
49	Absperriegel mit Stiftschraube
50	Schaftschraube
51	Scheibe
52	Sicherungsblech
53	Gummipuffer
54	Axial - Rillenkugellager
55	Gleitscheibe

VAG Überflurhydrant DN 100 PN 10/16 Modell 38 Form AFU

Pos.	Benennung	Stck.	Sach-Nr.
PN 10	SET Innengarnitur komplett RD 1,25 m	1	2-17-12077-001
	SET Innengarnitur komplett RD 1,50 m	1	2-17-12077-000
PN 16	SET Innengarnitur komplett RD 1,25 m	1	2-17-12077-004
	SET Innengarnitur komplett RD 1,50 m	1	2-17-12077-003
47	Absperrkegeloberteil	1	
48	Spindel	1	
45	Einstellrohr	1	
43	Griffstueck mit Gewindestück	1	
46	Kuppelmuffe mit Zylinderstift	1	
36	Lagerring	1	
	SET Absperrkegel komplett	1	2-17-10168-000
49	Absperrkegel mit Stiftschraube	1	
41	Druckscheibe	1	
52	Sicherungsblech	1	
51	Scheibe	1	
42	Sechskantmutter	1	
40	Kegeldichtung mit Stahleinlage	1	
	SET obere Verlaengerungsstange	1	2-17-13142-441
9	obere Verlaengerungsstange	1	
28	Stopfbuchspackung	1	
29	Bundring	1	
30	obere Kupplungshälfte	1	
	SET A-Festkupplung komplett	1	2-17-13142-157
11	A-Festkupplung	1	
13	Gewindestift mit Sicherung	1	
14	Flachdichtung	1	
	SET B-Festkupplung komplett AFU	1	2-17-13142-185
32	B-Festkupplung	2	
33	Flachdichtung	2	
	SET Bruchstelle	1	2-17-13142-432
15	Klemmring	1	
16	Bruchring	1	
17	Sechskantschraube mit Sechskantmutter	8	
18	Flachdichtung	1	
	SET Ventilgehaeuse komplett	1	2-17-13142-427
22	Ventilgehaeuse	1	
24	Sitzbuchse	1	
38	Entleerungsbacken	1	
35	SET Ventilgarnitur komplett	1	2-17-13142-120
35.1	Absperrkegeloberteil	1	
35.2	Spindel	1	
35.3	Spindelring	1	
35.4	500	1	
35.5	Absperrkegelunterteil	1	
35.6	Kopfstueck	1	
35.8	Handrad	1	
35.9	O-Ring	1	
12	SET A-Deckkapsel komplett FMH	1	2-17-13142-401
7	SET Sicherungsbolzen komplett	1	2-17-13142-055
7.1	Fuehrungsrippel	1	
7.2	Bolzen	1	
7.3	Anschlagkapsel	1	
7.4	Kegelkerbstift	1	
7.5	Feder	1	
7.6	Flachdichtung	1	
1	SET Haubendeckel komplett FMH	1	2-17-13142-410
1.1	Haubendeckel	1	
3	Haltesupport	1	
2	Verschlussschraube	1	
26	Halteknopf	2	
1.2	Verschussdeckel	1	
1.3	Zylinderschraube (Innensechskant)	1	
2	SET Verschlussschraube komplett	1	2-17-13142-056

VAG Überflurhydrant DN 100 PN 10/16 Modell 38 Form AFU

	Set Gaskets	1	2-17-13142-411
17	Hexagon screw	1	1-75-33071-815
4	Locking screw	1	1-17-10410-650
5	Drop jacket complete	1	2-17-10107-100
8	Flat gasket	1	1-75-33209-596
21	Flat gasket	1	1-75-33209-595
27	Gland	1	1-17-10313-650
28	Gland packing	1	2-11-18542-001
37	Stem nut	1	1-75-33617-665
39	Drain gasket	1	1-17-10172-850
40	Cone gasket with steel core	1	2-17-11266-000
41	Thrust washer	1	1-17-11088-150
43	Handle	1	1-17-12073-150
43	Threaded pin	1	1-75-33062-469
44	Lower Extension shaft D 1,25 m	1	1-17-12100-550
44	Lower extension shaft D 1,50 m	1	1-17-12079-550
45	Ball bearing D 1,25 m	1	1-17-12103-550
45	Tube section D 1,50 m	1	1-17-12092-550
45	Tube section D 1,25 m	1	1-17-12334-550
45	Tube section D 1,50 m	1	1-17-12364-550
46	Coupling pieces	1	1-17-10151-180
46	Cylindrical pin	1	1-75-33122-568
48	Stem, PN 10	1	1-17-10290-550
48	Stem, PN 16	1	1-17-11535-551
50	Headless screw	1	1-75-33062-316
19	Retaining ring	1	1-17-12091-250