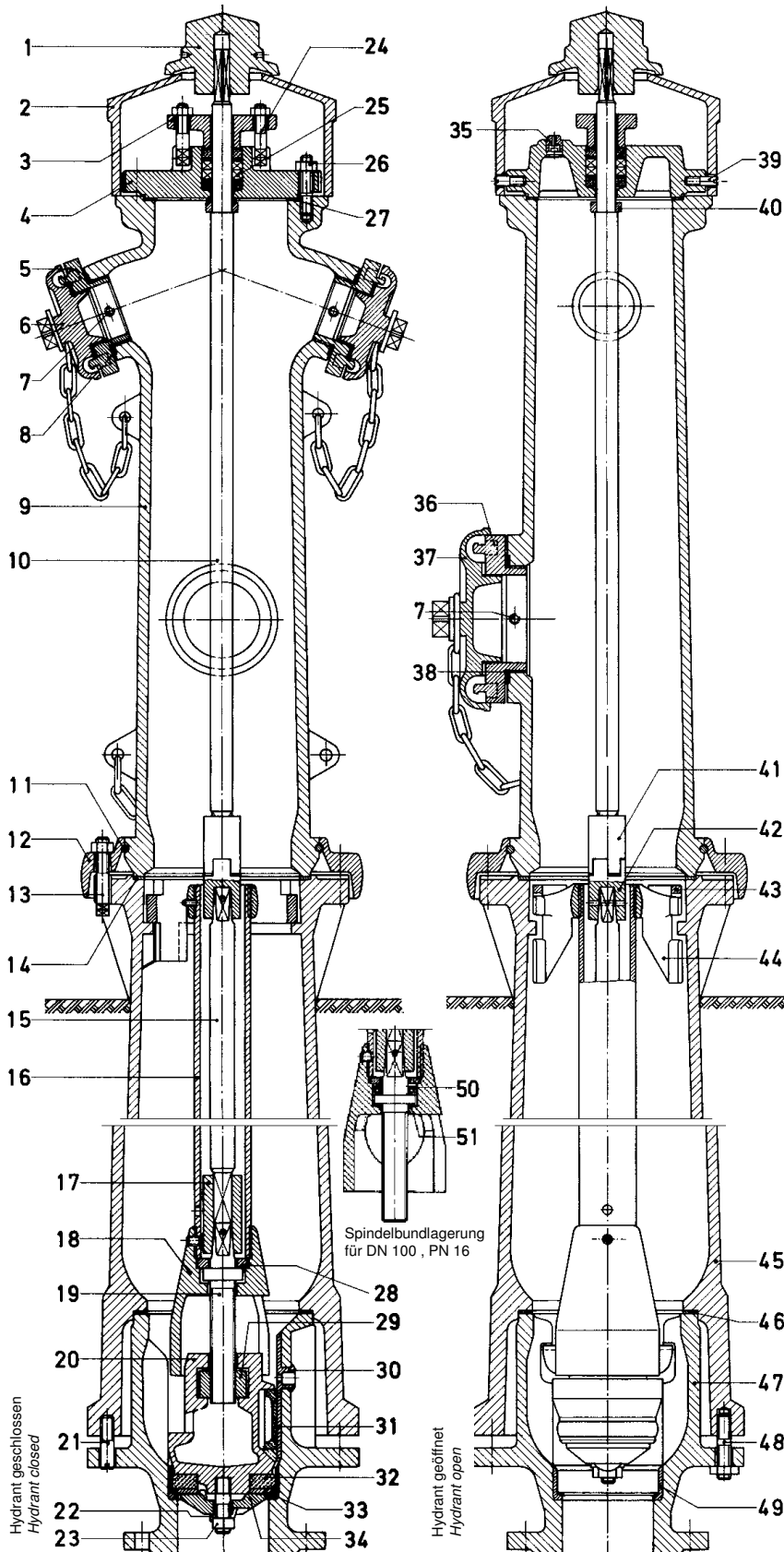


## VAG Überflurhydrant DN 100 PN 10/16 Modell 38 Form AU



Teil	Benennung
1	Haubenspitze
2	Haube
3	Stopfbuchse mit Futter
4	Stopfbuchsgehäuse
5	A-Festkupplung
6	Deckkapsel C, mit Dichtung Kette mit Wirbel, S-Haken, Ring
7	Gewindestift mit Sicherung
8	Flachdichtung
9	obere Säule
10	obere Verlängerungsstange
11	Klemmring
12	Bruchring
13	6 kt.-Schraube / 6 kt.-Mutter
14	Flachdichtung
15	untere Verlängerungsstange
16	Einstellrohr
17	Kuppelmuffe mit Zylinderstift
18	Absperркеgeloberteil (Brücke) / Gewindestift
19	Spindel
20	Absperркеgel mit Stiftschraube
21	Schaftschraube
22	Sicherungsblech
23	6 kt.-Mutter
24	6 kt.-Schraube mit 6kt.-Mutter
25	Stopfbuchspackung
26	Stiftschraube mit 6kt.-Mutter
27	Flachdichtung
28	Lagerring
29	Spindelmutter
30	Entleerungsbacken
31	Entleerungsdichtung
32	Kegeldichtung
33	Scheibe
34	Druckscheibe
35	Gehäuse
	Dichtung
	Zylinderstift
36	B-Festkupplung
37	Deckkapsel B, mit Dichtung Kette mit Wirbel, S-Haken, Ring
38	Flachdichtung
39	Schaftschraube
40	Bundring
41	obere Kupplungshälfte
42	untere Kupplungshälfte mit Zylinderstift
43	Sicherungsring
44	Griffstück mit Gewindestift
45	untere Säule
46	Flachdichtung
47	Ventilgehäuse
48	Stiftschraube mit 6kt.-Mutter
49	Sitzbuchse
50	Kugellager
51	Gleitscheibe

## VAG Überflurhydrant DN 100 PN 10/16 Modell 38 Form AU

Pos.	Benennung	Stck.	Sach-Nr.	
	<b>SET Bruchstelle</b>	1	2-17-13142-432	
11	Klemmring	1		
12	Bruchring	1		
13	Sechskantschraube / Sechskantmutter	8		
14	Flachdichtung	1		
<b>PN 10</b>	<b>SET Innengarnitur komplett RD 1,25 m</b>	1	2-17-12077-001	
	<b>SET Innengarnitur komplett RD 1,50 m</b>	1	2-17-12077-000	
<b>PN 16</b>	<b>SET Innengarnitur komplett RD 1,25 m</b>	1	2-17-12077-004	
	<b>SET Innengarnitur komplett RD 1,50 m</b>	1	2-17-12077-003	
18	Absperrkegeloberteil (Bruecke) mit Gewindestift	1		
19	Spindel	1		
16	Einstellrohr	1		
44	Griffstueck mit Gewindestift	1		
17	Kuppelmuffe mit Zylinderstift	1		
28	Lagerring	1		
51	Gleitscheibe bei PN 16	1		
50.1	Gehauesescheibe Kugellager bei PN 16	1		
50.2	Wellenscheibe Kugellager bei PN 16	1		
	<b>SET Absperrkegel komplett</b>	1		2-17-10168-000
20	Absperrkegel mit Stiftschraube	1		
34	Druckscheibe	1		
22	Sicherungsblech	1		
33	Scheibe	1		
23	Sechskantmutter	1		
32	Kegeldichtung mit Stahleinlage	1		
31	Entleerungsdichtung	1		
	<b>SET Obere Verlaengerungsstange komplett</b>	1	2-17-13142-440	
10	Obere Verlaengerungsstange	1		
25	Stopfbuchspackung	1		
40	Bundring	1		
41	Obere Kupplungshaelfte	1		
<b>35</b>	<b>SET Belueftungsventil komplett</b>	1	2-17-13142-184	
35.1	Gehaeuse	1		
35.2	Dichtung	1		
35.3	Zylinderstift	1		
	<b>SET Stopfbuchsgehaeuse komplett</b>	1	2-17-13142-398	
26	Stiftschraube	4		
3	Stopfbuchse mit MS-Futter	1		
24	Sechskantschraube / Sechskantmutter	2		
4	Stopfbuchsgehaeuse	1		
27	Flachdichtung	1		
25	Stopfbuchspackung	1		
	<b>SET A-Festkupplung komplett</b>	1	2-17-13142-157	
5	A-Festkupplung	1		
7	Gewindestift mit Sicherung	1		
8	Flachdichtung	1		
	<b>SET B-Festkupplung komplett</b>	1	2-17-13142-185	
5	B-Festkupplung	2		
8	Flachdichtung	2		
<b>37</b>	<b>SET A-Deckkapsel komplett</b>	1	2-17-13142-401	
<b>6</b>	<b>SET B-Deckkapsel komplett</b>	1	2-17-13142-389	
	<b>SET Ventilgehaeuse komplett</b>	1	2-17-13142-427	
47	Ventilgehaeuse	1		
49	Sitzbuchse	1		
30	Entleerungsbacken	1		
	<b>SET Ersatzteil</b>	1	2-17-13142-426	
34	Druckscheibe	1		
22	Sicherungsblech	1		
33	Scheibe	1		
<b>48</b>	<b>SET Stiftschraube und Mutter</b>	1	2-17-13142-425	

## VAG Überflurhydrant DN 100 PN 10/16 Modell 38 Form AU

Pos.	Benennung	Stck.	Sach-Nr.
	<b>SET Dichtungen</b>	1	<b>2-17-13142-403</b>
1	Haubenspitze	1	1-17-10165-150
2	Haube	1	1-17-10164-150
15	Untere Verlaengerungsstange RD 1,25 m	1	1-17-12100-550
15	Untere Verlaengerungsstange RD 1,50 m	1	1-17-12079-550
16	Einstellrohr RD 1,25 m	1	1-17-12103-550
16	Einstellrohr RD 1,50 m	1	1-17-12092-550
16	Einstellrohr RD 1,25 m	1	1-17-12334-550
16	Einstellrohr RD 1,50 m	1	1-17-12364-550
17	Kuppelmuffe	1	1-17-10151-180
17	Zylinderstift	1	1-75-33122-568
19	Spindel	1	1-17-10290-550
19	Spindel	1	1-17-11535-551
24	Sechskantschraube / Sechskantmutter	2	1-75-33071-844
26	Stiftschraube	4	1-75-33025-222
28	Lagerring	1	1-17-10305-651
29	Spindelmutter	1	1-75-33617-665
31	Entleerungsdichtung	1	1-17-10172-850
32	Kegeldichtung mit Stahleinlage	1	2-17-11266-000
39	Schaftschraube	1	1-75-33062-415
40	Bundring	1	1-17-10161-550
41	Obere Kupplungshaelfte	1	1-17-12049-141
42	Untere Kupplungshaelfte	1	1-17-12048-182
42	Zylinderstift	1	1-75-33122-568
44	Griffstück	1	1-17-12073-150
44	Gewindestift	1	1-75-33062-469
43	Sicherungsring	1	1-17-12091-250