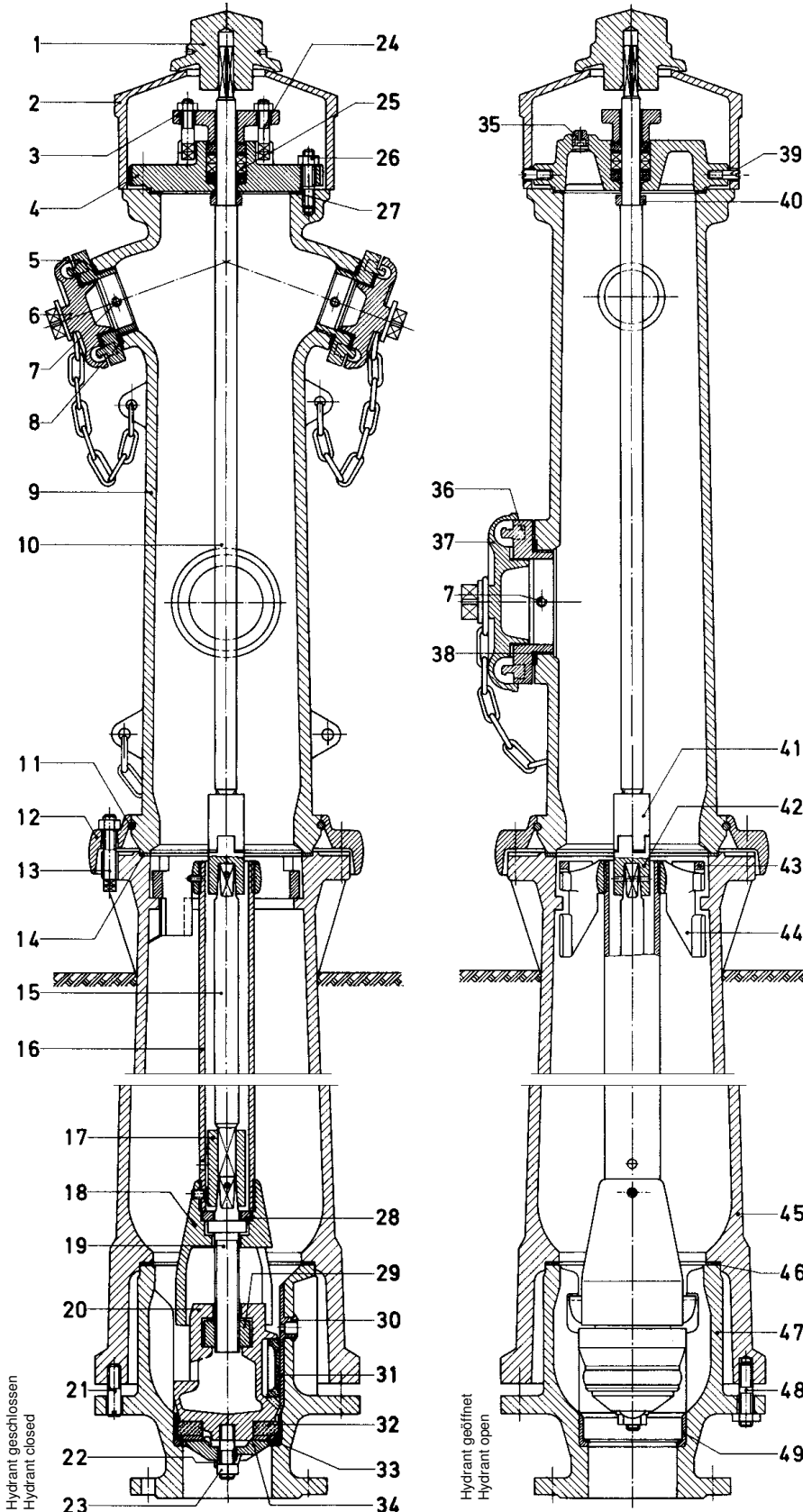


## VAG Überflurhydrant DN 80 PN 10/16 Modell 38 Form AU



Teil	Benennung
1	Haubenspitze
2	Haube
3	Stopfbuchse mit Futter
4	Stopfbuchsengehäuse
5	C-Festkupplung
6	C-Deckkapsel, mit Dichtung Kette mit Wirbel, S-Haken, Ring
7	Gewindestift mit Sicherung
8	Flachdichtung
9	obere Säule
10	obere Verlängerungsstange
11	Klemmring
12	Bruchring
13	6 kt.-Schraube / 6 kt.-Mutter
14	Flachdichtung
15	untere Verlängerungsstange
16	Einstellrohr
17	Kuppelmuffe mit Zylinderstift
18	Absperркеgeloberteil (Brücke) / Gewindestift
19	Spindel
20	Absperркеgel mit Stiftschraube
21	Schaftschraube
22	Sicherungsblech
23	6 kt.-Mutter
24	6 kt.-Schraube mit 6kt.-Mutter
25	Stopfbuchspackung
26	Stiftschraube mit 6kt.-Mutter
27	Flachdichtung
28	Lagerring
29	Spindelmutter
30	Entleerungsbacken
31	Entleerungsschutz
32	Kegeldichtung
33	Scheibe
34	Druckscheibe
35	Belüftungs- ventil kompl.
	Gehäuse
	Dichtung
	Zylinderstift
36	B-Festkupplung
37	B-Deckkapsel, mit Dichtung Kette mit Wirbel, S-Haken, Ring
38	Flachdichtung
39	Schaftschraube
40	Bundring
41	obere Kupplungshälfte
42	untere Kupplungshälfte mit Zylinderstift
43	Sicherungsring
44	Griffstück mit Gewindestift
45	untere Säule
46	Flachdichtung
47	Ventilgehäuse
48	Stiftschraube mit 6kt.-Mutter
49	Sitzbuchse

## VAG Überflurhydrant DN 80 PN 10/16 Modell 38 Form AU

Pos.	Benennung	Stck.	Sach-Nr.
	<b>SET Bruchstelle</b>	1	2-17-13142-431
11	Klemmring	1	
12	Bruchring	1	
13	Sechskantschraube	8	
14	Flachdichtung	1	
	<b>SET Innengarnitur, RD 1,50 m</b>	1	2-17-12156-000
18	Absperrkegeloberteil	1	
19	Spindel	1	
16	Einstellrohr	1	
44	Griffstueck	1	
17	Kuppelmuffe	1	
28	Lagering	1	
	<b>SET Absperrkegel komplett</b>	1	2-17-13142-382
20	Absperrkegel	1	
34	Druckscheibe	1	
22	Sicherungsblech	1	
33	Scheibe	1	
23	Sechskantmutter	1	
32	Kegeldichtung	1	
31	Entleerungsschutz	1	
	<b>SET Obere Verlaengerungsstange</b>	1	2-17-13142-430
10	Obere Verlaengerungsstange	1	
25	Stopfbuchspackung	1	
40	Bundring	1	
41	Kupplung	1	
	<b>SET Belueftungsventil komplett</b>	1	2-17-13142-184
35.1	Gehaeuse	1	
35.2	Dichtung	1	
35.3	Zylinderstift	1	
	<b>SET C-Festkupplung</b>	1	2-17-13142-387
5	C-Festkupplung	2	
7	Gewindestift mit Sicherung	2	
8	Flachdichtung	2	
	<b>SET B-Festkupplung komplett</b>	1	2-17-13142-185
36	B-Festkupplung	2	
38	Flachdichtung	2	
6	<b>SET C-Deckkapsel komplett</b>	1	2-17-12910-000
37	<b>SET B-Deckkapsel komplett</b>	1	2-17-13142-389
	<b>SET Ventilgehaeuse komplett</b>	1	2-17-11587-000
47	Ventilgehaeuse	1	
49	Sitzbuchse	1	
30	Entleerungsbacken	1	
	<b>SET Dichtung</b>	1	2-17-13142-391
2	Haube	1	1-17-11594-150
15	Untere Verlaengerungsstange, RD 1,25 m	1	1-17-12288-550
15	Untere Verlaengerungsstange, RD 1,50 m	1	1-17-12159-550
16	Einstellrohr, RD 1,50 m	1	1-17-12160-550
17	Kuppelmuffe	1	1-17-11605-180
17	Zylinderstift	1	1-75-33122-561
19	Spindel	1	1-17-11600-550
21	Schaftschraube	1	1-75-33062-316
22	Sicherungsblech	1	1-75-33091-015
24	Sechskantschraube mit Sechskantmutter	2	1-75-33071-844
27	Flachdichtung	1	1-75-33210-193
29	Spindelmutter	1	1-75-33617-663
31	Entleerungsdichtung	1	1-17-10039-850
32	Kegeldichtung mit Stahleinlage	1	2-17-11611-000
33	Scheibe	1	1-17-11954-550
34	Druckscheibe	1	1-17-11609-110
40	Bundring	1	1-17-10232-550
44	Griffstueck	1	1-17-12141-150
44	Gewindestift	1	1-75-33062-469
46	Flachdichtung	1	1-75-33210-194
48	Stiftschraube	4	1-75-33025-221
48	Sechskantschraube	4	1-75-33083-105
43	Sicherungsring	1	1-17-12144-250