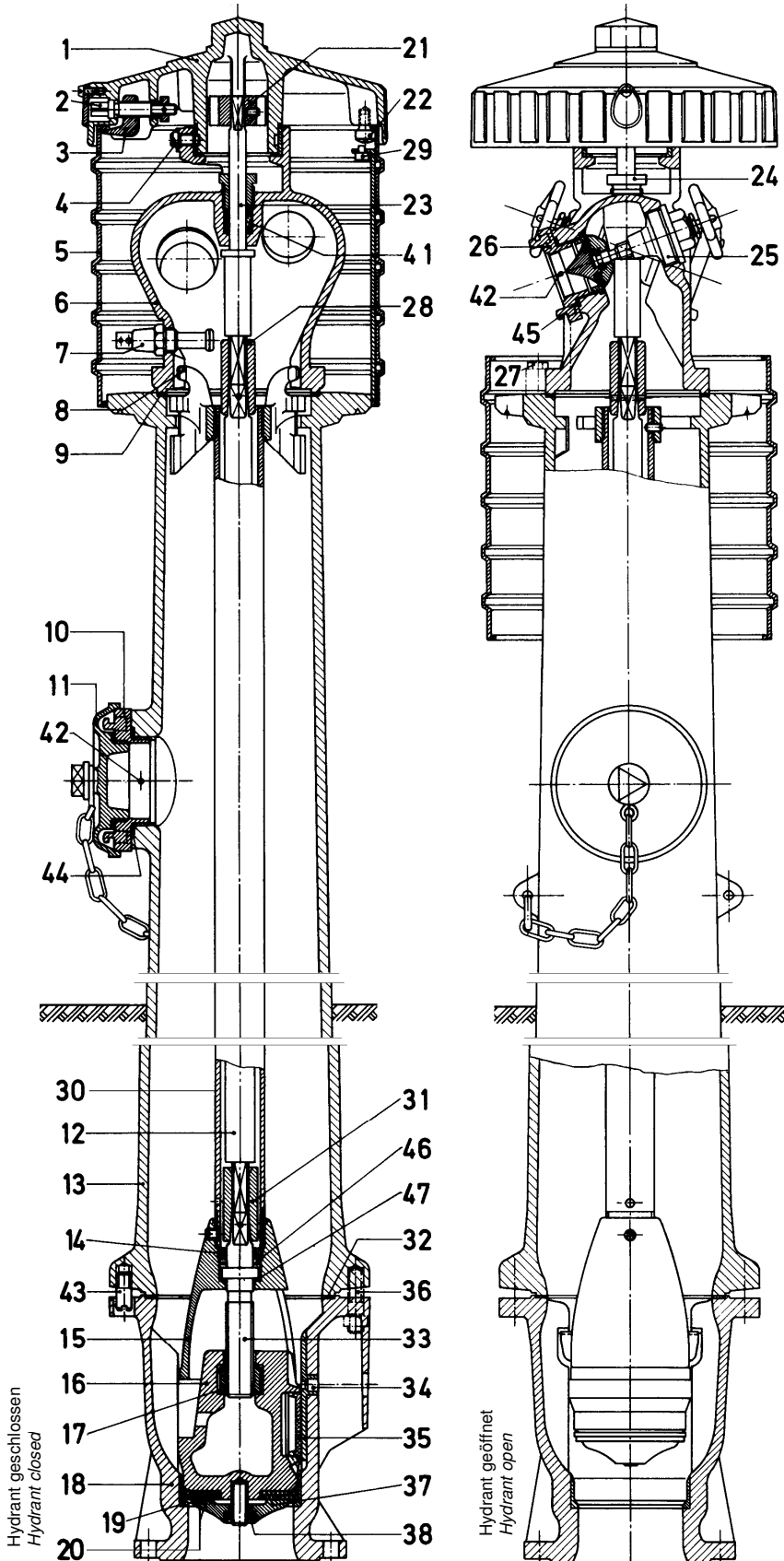


VAG Überflurhydrant DN 150 PN 10/16 Modell 38 Form AF



| Teil | Benennung | |
|------|--|---|
| 1 | Haubendeckel kompl. | Haubendeckel Verschlussdeckel Zylinderstift |
| 2 | Verschluss-Schraube mit Mutter und Zylinderstift | |
| 3 | Haltesupport | |
| 4 | Fixierschraube | |
| 5 | Fallmantel mit Fuehrungsschiene | |
| 6 | Ventilkopf kompl. | Gehaeuse Fuehrungsbuchse Sitzring |
| 7 | Sicherungsbolzen kompl. | Fuehrungsstift Bolzen Anschlagkapsel Kegelkerbstift Druckfeder Flachdichtung |
| 8 | Griffstueck mit Gewindestift | |
| 9 | Flachdichtung | |
| 10 | A-Festkupplung | |
| 11 | A-Deckkapsel, mit Dichtung, Kette m. Wirbel, S-Haken, Ring | |
| 12 | Verlaengerungsstange | |
| 13 | Saeule | |
| 14 | Lagerring | |
| 15 | Absperkegeloberteil (Bruecke), Gewindestift | |
| 16 | Absperkegel mit Stiftschraube | |
| 17 | Spindelmutter | |
| 18 | Gehaeuse | |
| 19 | Sitzbuchse | |
| 20 | Flachdichtung | |
| 21 | Spindelscheibe mit Gewindestift | |
| 22 | Halteknopf | |
| 23 | Verlaengerungsstange, Bundring | |
| 24 | Stopfbuchse | |
| 25 | Ventilgarnitur kompl. | Absperkegeloberteil Spindel Spindelring Dichtung Absperkegelunteil Kopfstueck Stopfbuchse Handrad O-Ring Packung |
| 26 | B-Festkupplung | |
| 27 | Stiftschraube mit 6 kt.-Mutter | |
| 28 | Kuppelmuffe mit Zylinderstift | |
| 29 | Gummipuffer | |
| 30 | Einstellrohr | |
| 31 | Kuppelmuffe mit Zylinderstift | |
| 32 | Flachdichtung | |
| 33 | Spindel | |
| 34 | Entleerungsbacken | |
| 35 | Entleerungsdichtung | |
| 36 | Stiftschraube mit 6 kt.-Mutter | |
| 37 | Druckscheibe | |
| 38 | Schlitzmutter | |
| 41 | Stopfbuchspackung | |
| 42 | Gewindestift mit Sicherung | |
| 43 | Schaftschraube | |
| 44 | Flachdichtung | |
| 45 | Flachdichtung | |
| 46 | Axial - Rillenkugellager | |
| 47 | Gleitscheibe | |

VAG Überflurhydrant DN 150 PN 10/16 Modell 38 Form AF

| Pos. | Benennung | Stck. | Sach-Nr. |
|-----------|--|-------|----------------|
| | SET Absperrkegel komplett | 1 | 2-17-13142-417 |
| 16 | Absperrkegel mit Stiftschraube | 1 | |
| 37 | Druckscheibe | 1 | |
| 20.1 | Flachdichtung | 1 | |
| 20.2 | Flachdichtung | 1 | |
| 35 | Entleerungsdichtung | 1 | |
| | SET A-Festkupplung komplett | 1 | 2-17-13142-157 |
| 10 | A-Festkupplung | 2 | |
| 42 | Gewindestift mit Sicherung | 2 | |
| 44 | Flachdichtung | 2 | |
| | SET B-Festkupplung komplett | 1 | 2-17-13142-185 |
| 26 | B-Festkupplung | 2 | |
| 45 | Flachdichtung | 2 | |
| | SET Ventilgehäuse komplett | 1 | 2-17-10801-000 |
| 18 | Gehäuse | 1 | |
| 19 | Sitzbuchse | 1 | |
| 34 | Entleerungsbacken | 1 | |
| 25 | SET Ventilgarnitur komplett | 1 | 2-17-13142-121 |
| 25.1 | Absperrkegeloberteil | 1 | |
| 25.2 | Spindel | 1 | |
| 25.3 | Spindelring | 1 | |
| 25.4 | Dichtung | 1 | |
| 25.5 | Absperrkegelunterteil | 1 | |
| 25.6 | Kopfstueck | 1 | |
| 25.8 | Handrad | 1 | |
| 25.9 | O-Ring | 1 | |
| 11 | SET A-Deckkapsel komplett | 1 | 2-17-13142-401 |
| 7 | SET Sicherungsbolzen | 1 | 2-17-13142-055 |
| 7.1 | Fuehrungsrippel | 1 | |
| 7.2 | Bolzen | 1 | |
| 7.3 | Anschlagkapsel | 1 | |
| 7.4 | Kegelkerbstift | 1 | |
| 7.5 | Feder | 1 | |
| 7.6 | Flachdichtung | 1 | |
| 1 | SET Haubendeckel komplett | 1 | 2-17-13142-410 |
| 1.1 | Haubendeckel | 1 | |
| 1.2 | Verschlussdeckel | 1 | |
| 1.3 | Zylinderstift | 1 | |
| | SET Dichtungen | 1 | 2-17-13142-420 |
| 20.1 | Flachdichtung | 1 | |
| 20.2 | Flachdichtung | 1 | |
| 35 | Entleerungsdichtung | 1 | |
| 32 | Flachdichtung | 1 | |
| 25.4 | Dichtung | 2 | |
| 25.9 | O-Ring | 2 | |
| 7.6 | Flachdichtung | 1 | |
| 45 | Flachdichtung | 2 | |
| 29 | Gummipuffer | 3 | |
| 9 | Flachdichtung | 1 | |
| 11 | Flachdichtung | 1 | |
| 44 | Flachdichtung | 1 | |
| 41 | Stopfbuchspackung | 1 | |
| 2 | SET Verschlusschraube komplett | 1 | 2-17-13142-056 |
| 4 | Fixierschraube | 1 | 1-17-10410-650 |
| 5 | Fallmantel komplett | 1 | 2-17-10107-100 |
| 8 | Gewindestift | 1 | 1-75-33062-469 |
| 9 | Flachdichtung | 1 | 1-75-33210-154 |
| 12 | Verlaengerungsstange RD 1,25 m | 1 | 1-17-10933-550 |
| 12 | Verlaengerungsstange RD 1,50 m | 1 | 1-17-10932-550 |
| 14 | Lagerring | 1 | 1-17-10825-650 |
| 15 | Absperrkegeloberteil (Bruecke) mit Gewindestift | 1 | 1-17-11477-150 |
| 17 | Spindelmutter | 1 | 1-75-33617-667 |

VAG Überflurhydrant DN 150 PN 10/16 Modell 38 Form AF

| Pos. | Benennung | Stck. | Sach-Nr. |
|------|---------------------------|-------|----------------|
| 20.1 | Flachdichtung, Cr-L | 1 | 1-75-33212-603 |
| 20.2 | Flachdichtung, Kernl. | 1 | 1-75-33212-512 |
| 23 | Obere Verlängerungsstange | 1 | 2-17-11081-000 |
| 24 | Stopfbuchse | 1 | 1-17-10313-650 |
| 28 | Kuppelmuffe | 1 | 1-17-10824-180 |
| 28 | Zylinderstift | 1 | 1-75-33122-568 |
| 30 | Einstellrohr RD 1,25 m | 1 | 1-17-10821-550 |
| 30 | Einstellrohr RD 1,50 m | 1 | 1-17-10820-551 |
| 31 | Kuppelmuffe | 1 | 1-17-10824-180 |
| 31 | Zylinderstift | 1 | 1-75-33122-568 |
| 32 | Flachdichtung | 1 | 1-75-33210-155 |
| 33 | Spindel | 1 | 1-17-11478-550 |
| 35 | Entleerungsdichtung | 1 | 1-17-10811-850 |
| 36 | Stiftschraube | 1 | 1-75-33025-230 |
| 36 | Sechskantmutter | 1 | 1-75-33086-250 |
| 37 | Druckscheibe | 1 | 1-17-10807-150 |
| 41 | Stopfbuchspackung | 1 | 2-11-18542-001 |
| 43 | Schaftschraube | 1 | 1-75-33062-320 |